

S, SV, ST

типоразмеры 50-70

Паспорт, Руководство по монтажу и эксплуатации



S, SV, ST типоразмеры 50-70

Русский (RU)

Паспорт, Руководство по монтажу и эксплуатации. 4

Қазақша (KZ)

Төлқұжат, Құрастыру және пайдалану бойынша нұсқаулық 24

Кыргызча (KG)

Паспорт, Куруу жана пайдалануу боюнча Жетекчилик. 44

Հայերեն (AM)

Տեղադրման եւ շահագործման Անձնագիր, Ձեռնարկ 64

Информация о подтверждении соответствия 85

СОДЕРЖАНИЕ

	Стр.
1. Указания по технике безопасности	4
1.1 Общие сведения о документе	4
1.2 Значение символов и надписей на изделии	4
1.3 Квалификация и обучение обслуживающего персонала	4
1.4 Опасные последствия несоблюдения указаний по технике безопасности	4
1.5 Выполнение работ с соблюдением техники безопасности	5
1.6 Указания по технике безопасности для потребителя или обслуживающего персонала	5
1.7 Указания по технике безопасности при выполнении технического обслуживания, осмотров и монтажа	5
1.8 Самостоятельное переоборудование и изготовление запасных узлов и деталей	5
1.9 Недопустимые режимы эксплуатации	5
2. Транспортировка и хранение	5
3. Значение символов и надписей в документе	5
4. Общие сведения об изделии	5
5. Упаковка и перемещение	8
5.1 Упаковка	8
5.2 Перемещение	8
6. Область применения	8
7. Принцип действия	8
8. Монтаж механической части	8
8.1 Точки подъема и крепления для погружной и сухой вертикальной установки (S/C/D)	9
8.2 Монтаж	9
9. Подключение электрооборудования	11
9.1 Эксплуатация с преобразователем частоты	12
9.2 Системы управления	13
9.3 Гальваническое разделение	13
9.4 IO 113	13
9.5 Термовыключатели	13
9.6 Датчик влажности	13
9.7 Термисторы	14
9.8 Датчик температуры Pt100	14
9.9 WIO (датчик воды в масле)	14
10. Ввод в эксплуатацию	15
10.1 Проверка направления вращения	15
11. Эксплуатация	15
12. Техническое обслуживание	17
12.1 Проверка уровня масла и его замена	17
12.2 Контроль и регулировка зазора щелевого уплотнения	18
12.3 Насосы во взрывозащищенном исполнении, типоразмеры 50-70	19
12.4 Загрязненные насосы	19
13. Вывод из эксплуатации	20
14. Технические данные	20
15. Обнаружение и устранение неисправностей	21
16. Утилизация изделия	22
17. Изготовитель. Срок службы	22
18. Информация по утилизации упаковки	23
Приложение 1.	84
Приложение 2.	84

1. Указания по технике безопасности**Предупреждение**

Эксплуатация данного оборудования должна производиться персоналом, владеющим необходимыми для этого знаниями и опытом работы.

Лица с ограниченными физическими, умственными возможностями, с ограниченными зрением и слухом не должны допускаться к эксплуатации данного оборудования.

Доступ детей к данному оборудованию запрещен.

**1.1 Общие сведения о документе**

Паспорт, Руководство по монтажу и эксплуатации, содержит принципиальные указания, которые должны выполняться при монтаже, эксплуатации и техническом обслуживании. Поэтому перед монтажом и вводом в эксплуатацию они обязательно должны быть изучены соответствующим обслуживающим персоналом или потребителем. Данный документ должен постоянно находиться на месте эксплуатации оборудования.

Необходимо соблюдать не только общие требования по технике безопасности, приведенные в разделе «Указания по технике безопасности», но и специальные указания по технике безопасности, приводимые в других разделах.

1.2 Значение символов и надписей на изделии

Указания, помещенные непосредственно на оборудовании, например:

- стрелка, указывающая направление вращения,
- обозначение напорного патрубка для подачи перекачиваемой среды,

должны соблюдаться в обязательном порядке и сохраняться так, чтобы их можно было прочитать в любой момент.

1.3 Квалификация и обучение обслуживающего персонала

Персонал, выполняющий эксплуатацию, техническое обслуживание и контрольные осмотры, а также монтаж оборудования, должен иметь соответствующую выполняемой работе квалификацию. Круг вопросов, за которые персонал несет ответственность и которые он должен контролировать, а также область его компетенции должны точно определяться потребителем.

1.4 Опасные последствия несоблюдения указаний по технике безопасности

Несоблюдение указаний по технике безопасности может повлечь за собой как опасные последствия для здоровья и жизни человека, так и создать опасность для окружающей среды и оборудования. Несоблюдение указаний по технике безопасности может также привести к аннулированию всех гарантийных обязательств по возмещению ущерба.

В частности, несоблюдение требований техники безопасности может, например, вызвать:

- отказ важнейших функций оборудования;
- недейственность предписанных методов технического обслуживания и ремонта;
- опасную ситуацию для здоровья и жизни персонала вследствие воздействия электрических или механических факторов.

Предупреждение

Прежде чем приступить к работам по монтажу оборудования, необходимо внимательно изучить данный документ. Монтаж и эксплуатация оборудования должны проводиться в соответствии с требованиями данного документа, а так же в соответствии с местными нормами и правилами.



1.5 Выполнение работ с соблюдением техники безопасности

При выполнении работ должны соблюдаться приведенные в данном документе указания по технике безопасности, существующие национальные предписания по технике безопасности, а также любые внутренние предписания по выполнению работ, эксплуатации оборудования и технике безопасности, действующие у потребителя.

1.6 Указания по технике безопасности для потребителя или обслуживающего персонала

- Запрещено демонтировать имеющиеся защитные ограждения подвижных узлов и деталей, если оборудование находится в эксплуатации.
- Необходимо исключить возможность возникновения опасности, связанной с электроэнергией (более подробно смотрите, например, предписания ПУЭ и местных энергоснабжающих предприятий).

1.7 Указания по технике безопасности при выполнении технического обслуживания, осмотров и монтажа

Потребитель должен обеспечить выполнение всех работ по техническому обслуживанию, контрольным осмотрам и монтажу квалифицированными специалистами, допущенными к выполнению этих работ и в достаточной мере ознакомленными с ними в ходе подробного изучения руководства по монтажу и эксплуатации.

Все работы обязательно должны проводиться при выключенном оборудовании. Должен безусловно соблюдаться порядок действий при остановке оборудования, описанный в руководстве по монтажу и эксплуатации.

Сразу же по окончании работ должны быть снова установлены или включены все демонтированные защитные и предохранительные устройства.

1.8 Самостоятельное переоборудование и изготовление запасных узлов и деталей

Переоборудование или модификацию устройств разрешается выполнять только по согласованию с изготовителем.

Фирменные запасные узлы и детали, а также разрешенные к использованию фирмой-изготовителем комплектующие, призваны обеспечить надежность эксплуатации.

Применение узлов и деталей других производителей может вызвать отказ изготовителя нести ответственность за возникшие в результате этого последствия.

1.9 Недопустимые режимы эксплуатации

Эксплуатационная надежность поставляемого оборудования гарантируется только в случае применения в соответствии с функциональным назначением согласно разделу «Область применения». Предельно допустимые значения, указанные в технических данных, должны обязательно соблюдаться во всех случаях.

2. Транспортировка и хранение

Транспортирование оборудования следует проводить в закрытых вагонах, закрытых автомашинах, воздушным, речным либо морским транспортом.

Условия транспортирования оборудования в части воздействия механических факторов должны соответствовать группе «С» по ГОСТ 23216.

При транспортировании упакованное оборудование должно быть надежно закреплено на транспортных средствах с целью предотвращения самопроизвольных перемещений.

Условия хранения оборудования должны соответствовать группе «С» ГОСТ 15150.

При длительном хранении насос необходимо защитить от действия влаги и прямых солнечных лучей.

Температура хранения: от -30 °С до +60 °С.

Максимальный назначенный срок хранения составляет 2 года. При хранении насосного агрегата необходимо прокручивать рабочее колесо не реже одного раза в месяц.

3. Значение символов и надписей в документе



Предупреждение
Несоблюдение данных указаний может иметь опасные для здоровья людей последствия.



Предупреждение
Несоблюдение данных указаний может стать причиной поражения электрическим током и иметь опасные для жизни и здоровья людей последствия.



Предупреждение
Контакт с горячими поверхностями оборудования может привести к ожогам и тяжким телесным повреждениям.



Предупреждение
Уровень звукового давления повышен, примите соответствующие меры для защиты органов слуха.



Предупреждение
Настоящие правила должны соблюдаться при работе со взрывозащищенным оборудованием. Рекомендуется также соблюдать данные правила при работе с оборудованием в стандартном исполнении. Указания по технике безопасности,

Внимание

невыполнение которых может вызвать отказ оборудования, а также его повреждение.

Указание

Рекомендации или указания, облегчающие работу и обеспечивающие безопасную эксплуатацию оборудования.

4. Общие сведения об изделии

Данный документ распространяется на канализационные насосы S, ST, SV типоразмера 50-70, в том числе во взрывозащищенном исполнении, со следующими типами рабочих колес:

- одноканальное;
- двухканальное;
- трехканальное;
- SuperVortex.

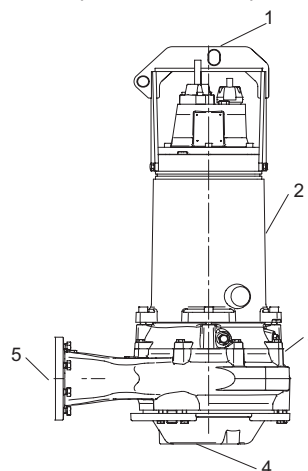
Возможен вариант установки насоса с многоканальным рабочим колесом в обсадной трубе (тип ST).

Конструкция

Насосный агрегат состоит из:

- гидравлической части, представленной корпусом насоса, рабочим колесом, напорным и всасывающим патрубками;
- электрической части, представленной электродвигателем, состоящим из статора и ротора.

Конструкция насосов представлена на рис. 1.



1 – подъемная скоба, 2 – корпус электродвигателя, 3 – корпус насоса, 4 – всасывающий патрубок, 5 – напорный патрубок.

Рис. 1 Насос S, SV

Фирменная табличка

Если фирменная табличка повреждена или отсутствует, насос можно идентифицировать по заводскому номеру, проставленному под ней.

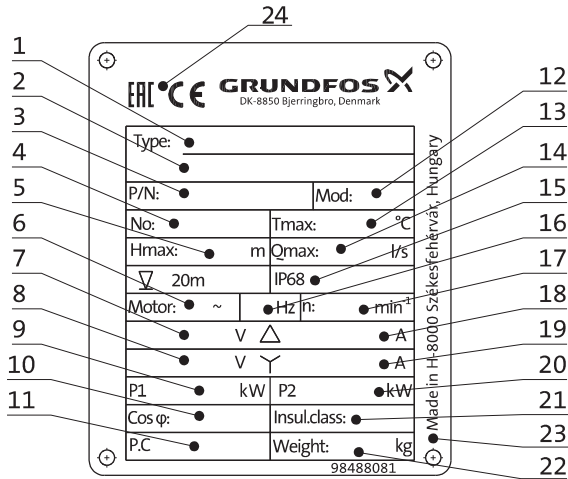


Рис. 2 Фирменная табличка насоса

Поз.	Наименование
1	Типовое обозначение
2	Номер продукта
3	Серийный номер
4	Максимальный напор (м)
5	Максимальная глубина установки (м)
6	Количество фаз
7	Напряжение, подключение по схеме «треугольник» (В)
8	Напряжение, подключение по схеме «звезда» (В)
9	Номинальная потребляемая мощность (кВт)
10	Коэффициент мощности, Cos φ
11	Дата изготовления [год/неделя]
12	Модель
13	Максимальная температура окружающей среды (°C)
14	Максимальный расход (л/с)
15	Степень защиты
16	Частота тока питающей сети (Гц)
17	Номинальная частота вращения
18	Ток, подключение по схеме «треугольник» (А)
19	Ток, подключение по схеме «звезда» (А)
20	Мощность на валу электродвигателя (кВт)
21	Класс изоляции
22	Масса нетто (кг)
23	Страна изготовления
24	Знаки обращения на рынке

Дополнительные фирменные таблички с данными по взрывозащите

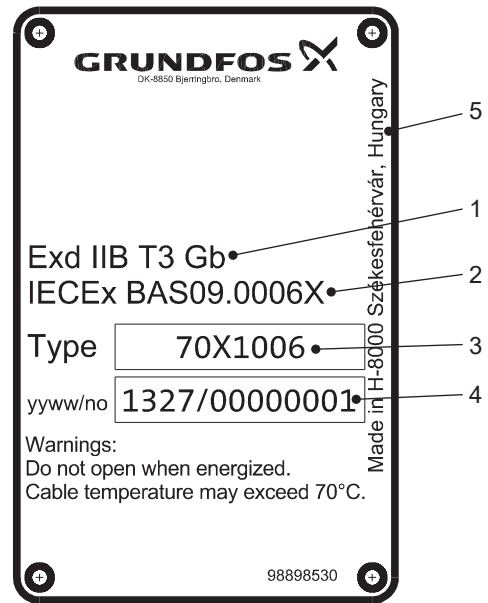


Рис. 3 Дополнительные фирменные таблички

Поз.	Наименование
1	Маркировка взрывозащиты в соответствии с нормами МЭК
2	Номер сертификата соответствия нормам МЭК
3	Типовое обозначение
4	Год и неделя производства/серийный номер
5	Страна изготовления

Типовое обозначение

Код	Пример	S	1	.100	.100	.55	4	.50	M	.S	.205	.G	.N	.D	.5	11	.Z
	Тип насоса																
S	Канализационный насос производства Grundfos																
ST	Насос с многоканальным рабочим колесом, установленный в обсадной трубе																
	Тип рабочего колеса																
1	Одноканальное																
2	Двухканальное																
3	Трехканальное																
V	SuperVortex																
	Свободный проход Максимальный размер твердых включений [мм]																
	Напорный патрубок насоса Номинальный диаметр напорного патрубка насоса [мм]																
	Выходная мощность P2 Код из типового обозначения/10 [кВт]																
	Количество полюсов																
2	2-полюсный электродвигатель																
4	4-полюсный электродвигатель																
6	6-полюсный электродвигатель																
8	8-полюсный электродвигатель																
10	10-полюсный электродвигатель																
12	12-полюсный электродвигатель																
	Модельный ряд насоса																
50	Типоразмер 50																
54	Типоразмер 54																
58	Типоразмер 58																
62	Типоразмер 62																
66	Типоразмер 66																
70	Типоразмер 70																
	Диапазон давлений																
S	Сверхвысокое																
H	Высокое																
M	Среднее																
L	Низкое																
E	Сверхнизкое																
F	Минимальное																
	Вид монтажа																
S	Установка насоса в погруженном положении без охлаждающего кожуха																
C	Установка насоса в погруженном положении с охлаждающим кожухом																
D	Сухая установка насоса в вертикальном положении																
H	Сухая установка насоса в горизонтальном положении																
	Фактический диаметр рабочего колеса [мм]																
	Код материала для рабочего колеса, корпуса насоса и корпуса электродвигателя																
G	Рабочее колесо, корпус насоса и корпус электродвигателя из чугуна																
Q	Рабочее колесо из нержавеющей стали 1.4408																
S	Рабочее колесо и корпус насоса из нержавеющей стали 1.4408																
R	Рабочее колесо, корпус насоса и корпус электродвигателя из нержавеющей стали 1.4408																
	Исполнение насоса																
N	Невзрывозащищенный насос																
Ex	Насос со взрывозащищенным электродвигателем																
	Исполнение с датчиками																
V	Насосы со встроенным модулем SM 113. Датчики PTC подсоединены непосредственно к IO 113 или другому реле PTC																
C	Не используется																
D	Насосы без встроенного модуля SM 113																
	Частота:																
5	50 Гц																
6	60 Гц																
	Напряжение питания и подключение:																
	50 Гц:																
11	3 x 400 / 690 В «звезда-треугольник»																
13	3 x 415 / (719) В «звезда-треугольник»																
	60 Гц:																
11	3 x 460 / (797) В «звезда-треугольник»																
15	3 x 380 / 660 В «звезда-треугольник»																
Z	Изделия, изготовленные по специальному заказу																



Допустимые маркировки взрывозащиты:
 - II Gb b с IIB T3 – T4 X/1 Ex d IIB T3 – T4 Gb X
 - II Gb b с IIB T3 – T4 X/1 Ex d IIB T3 – T4 Gb X

Электродвигатели насосов состоят из сборки цилиндрической формы с герметичной крышкой подшипника и масляной камерой на приводном конце вала. Клеммная коробка с неразъемными кабелями питания размещена с противоположного конца вала, содержащего клеммы для питания двигателя и устройства защитного отключения (датчики температуры и влажности).



Электродвигатель включает датчики температуры, протечек и по запросу может быть оснащен внешним охлаждающим кожухом, датчиками температуры в подшипниках, дополнительными датчиками температуры обмоток и/или датчиками вибрации.

По умолчанию насосы во взрывозащищенном исполнении поставляются с температурным классом T3, температурный класс T4 доступен по запросу.

Для эксплуатации насоса с частотным преобразователем необходим температурный класс T3.

5. Упаковка и перемещение

5.1 Упаковка

Упаковку, в которой насос поставляется с завода-изготовителя, можно снимать только перед непосредственным монтажом.

При получении оборудования проверьте упаковку и само оборудование на наличие повреждений, которые могли быть получены при транспортировке. Перед тем как утилизировать упаковку, тщательно проверьте, не остались ли в ней документы и мелкие детали. Если полученное оборудование не соответствует вашему заказу, обратитесь к поставщику оборудования.

Если оборудование повреждено при транспортировке, немедленно свяжитесь с транспортной компанией и сообщите поставщику оборудования.

Поставщик сохраняет за собой право тщательно осмотреть возможное повреждение.

Информацию об утилизации упаковки см. в разделе 18. *Информация по утилизации упаковки.*

5.2 Перемещение



Предупреждение
 Следует соблюдать ограничения местных норм и правил в отношении подъемных и погрузочно-разгрузочных работ, осуществляемых вручную.



Предупреждение
 Поднимать насос необходимо за подъемную скобу или перемещать с помощью автопогрузчика. Запрещается использовать для этих целей кабель электродвигателя или гибкий напорный рукав/трубу насоса.



Предупреждение
 Перед поднятием насоса следует убедиться, что все рым-болты затянуты. При необходимости их нужно затянуть. Любая неосторожность при поднятии или транспортировке может стать причиной травм персонала или повреждения насоса.

Необходимо исключить возможность скатывания или опрокидывания насоса.

Грузоподъемное оборудование должно быть приспособлено именно для этих целей. Ни при каких обстоятельствах нельзя превышать допустимую грузоподъемность оборудования.

Вес насоса указан на фирменной табличке.

6. Область применения

Насосы S, ST, SV типоразмера 50-70 предназначены для перекачивания сточных вод в муниципальных, частных и промышленных системах.

В зависимости от типа монтажа насосы можно использовать для погружной или сухой, горизонтальной или вертикальной установки.

Насосы могут использоваться для перекачивания:

- сырой воды;
- хозяйственно-бытовых сточных вод;
- больших объемов поверхностных и грунтовых вод;
- промышленных сточных вод.

7. Принцип действия

Принцип работы насосов серии S, ST, SV типоразмера 50-70 основан на повышении давления жидкости, движущейся от входного патрубка к выходному. Повышение давления происходит путем передачи механической энергии от вала электродвигателя, совмещенного с валом насоса непосредственно жидкости посредством вращающегося рабочего колеса. Жидкость течет от входа к центру рабочего колеса и дальше вдоль его лопаток. Под действием центробежных сил скорость жидкости увеличивается, следовательно, растет кинетическая энергия, которая преобразуется в давление. Спиральная камера предназначена для сбора жидкости с рабочего колеса и направления ее к напорному патрубку.

8. Монтаж механической части



Предупреждение
 Установка насосов в резервуарах должна осуществляться квалифицированным персоналом.



Предупреждение
 На рабочей площадке со взрывоопасной атмосферой не должно быть людей.

В соответствии с требованиями техники безопасности все работы в резервуаре должны выполняться под руководством контролёра, который находится вне резервуара.

В резервуарах для установки погружных канализационных насосов могут присутствовать сточные воды, содержащие ядовитые и/или опасные для здоровья людей вещества. Поэтому рекомендуется применять средства защиты, а также надевать защитную спецодежду. При проведении любых работ с насосом или на месте его установки в обязательном порядке должны соблюдаться действующие требования гигиены.



Предупреждение
 При некоторых типах монтажа температура поверхности оборудования может достигать 90 °С, что может привести к ожогам и тяжким телесным повреждениям.



Предупреждение
 Необходимо убедиться в том, что номинальная нагрузка подъемного оборудования (подъемная цепь и т.д.) достаточна для перемещения насоса. Вес насоса указан на фирменной табличке.

8.1 Точки подъёма и крепления для погружной и сухой вертикальной установки (S/C/D)

При подъёме насоса очень важно использовать правильные точки для крепления насоса в уравновешенном положении.

Насосы, исполнения S/C/D, оснащены кронштейном с точками подъёма для безопасного перемещения насоса.

Эти точки указаны на рис. 4 и в таблице ниже.

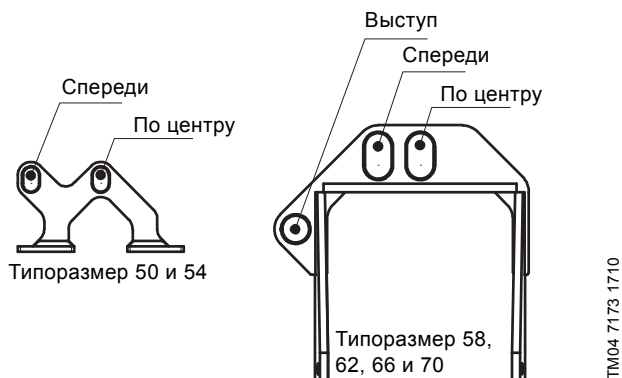


Рис. 4 Точки подъёма и крепления

Размер напорного фланца	Типоразмер					
	50	54	58	62	66	70
DN80	По центру	По центру	-	-	-	-
DN100	По центру	По центру	-	-	-	-
DN125	По центру	По центру	По центру	По центру	-	-
DN200	Спереди	Спереди	Спереди	По центру	По центру	По центру
DN250	-	Спереди	-	-	По центру	По центру
DN300	-	-	Спереди	По центру	По центру	По центру
DN500	-	-	-	-	Выступ	Спереди
DN600	-	-	-	-	Выступ	Спереди

8.2 Монтаж



Предупреждение
Во время монтажа всегда поддерживайте насос с помощью подъёмных цепей или для большей устойчивости приведите насос в горизонтальное положение.



Предупреждение
Перед началом монтажа следует отключить источник питания и перевести сетевой выключатель в положение 0. Прежде чем приступить к работе, необходимо отключить все источники внешнего питания, подсоединённые к насосу.

Прилагающаяся к насосу дополнительная фирменная табличка должна быть закреплена на месте его установки.

На месте установки насоса должны выполняться все требования по технике безопасности, например в резервуарах следует, при необходимости, применять вентилятор для подачи свежего воздуха.



Предупреждение
Если к насосу уже подключено напряжение питания, ни в коем случае не подносить руки или инструменты к отверстию его всасывающего или напорного патрубка, пока насос не будет выключен удалением предохранителей или отключением от сети. Необходимо исключить опасность случайного включения электропитания.

Перед началом монтажа проверьте уровень масла в масляной камере. См. раздел 12.1 Проверка уровня масла и его замена.

8.2.1 Способы установки насоса при монтаже

Погружные насосы, типоразмер 50-70, могут устанавливаться на месте эксплуатации в различных положениях.

На рисунках с 5 по 9 показаны существующие способы установки насоса на месте эксплуатации.

Установки типа S и C:

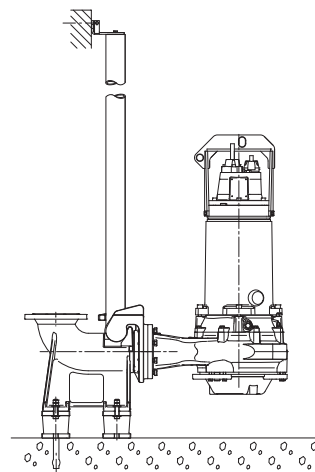


Рис. 5 Установка в погруженном положении с автоматической трубной муфтой

Внимание

Следите за тем, чтобы усилия со стороны трубопровода не передавались на фланцы и болты.



Предупреждение
Запрещено опускать конец кабеля в воду, так как в этом случае вода может проникнуть через кабель в обмотки электродвигателя.

Стационарная установка в резервуаре:

Насос может легко подниматься и вновь опускаться на место по трубным направляющим и с помощью подъёмной цепи.

Для исполнения C уровень жидкости можно установить ниже, чем для S. См. рис. 14.

Установка типа D:

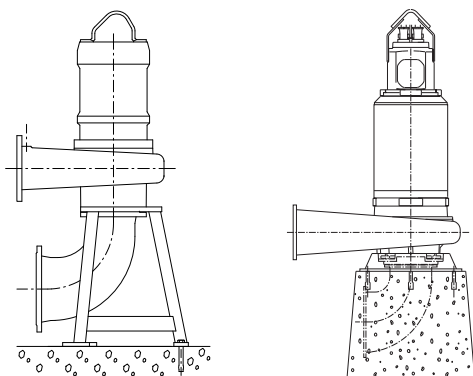


Рис. 6 Сухая установка в вертикальном положении на основании (слева) и на плите на двух бетонный стойках (справа)

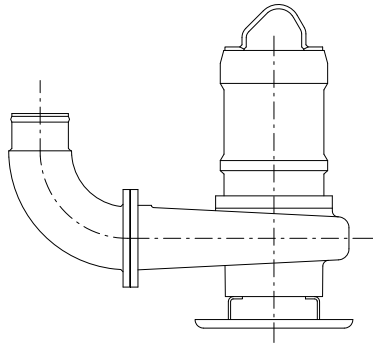
TM02 4000 0309

TM02 4001 4601 / TM02 4023 4701

Стационарная установка в отдельном помещении:

С помощью соединительных фланцев насос крепится ко всасывающему и напорному трубопроводам. Насосы с фланцем DN 500 или DN 600 должны быть установлены на бетонном фундаменте (см. рисунок выше, справа).

Установки типа S и C:



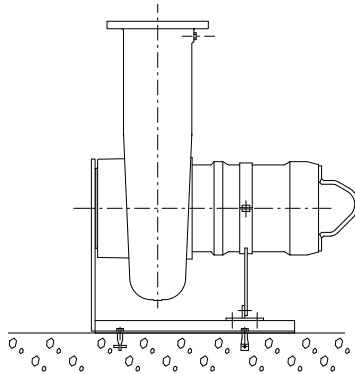
TM02 4002 4601

Рис. 7 Установка в погруженном положении, временная установка

Временная установка в резервуаре:

Для исполнения C уровень жидкости можно установить ниже, чем для S. См. рис. 14.

Установка типа H:



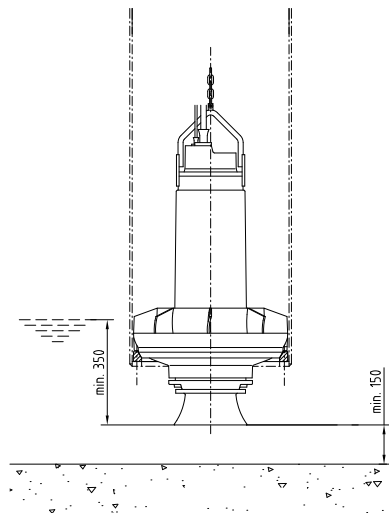
TM02 4003 4601

Рис. 8 Сухая установка насоса в горизонтальном положении на основании при помощи кронштейнов

Стационарная установка в отдельном помещении:

С помощью соединительных фланцев насос крепится ко всасывающему и напорному трубопроводам.

Тип насоса ST



TM02 2494 4401

Рис. 9 Вертикальная установка в обсадной трубе

Вертикальная установка в обсадной трубе: в стальной трубе или в бетонной шахте.

8.2.2 Погружная установка на автоматической трубной муфте

Насосы для стационарной установки могут монтироваться на стационарной автоматической трубной муфте и эксплуатироваться при полном или частичном погружении в перекачиваемую жидкость.

Трубопровод не должен испытывать внутренних напряжений, которые могут возникнуть в результате некорректного монтажа. На насос не должны передаваться нагрузки от трубопровода. Для облегчения процедуры установки и чтобы не допустить перехода усилий от трубопровода на фланцы и болты, рекомендуется использовать свободные фланцы.

Указание

В трубопроводе нельзя использовать упругие элементы или компенсаторы; данные элементы ни в коем случае не должны использоваться для центровки трубопровода.

Указание

В некоторых установках под автоматической трубной муфтой должно быть основание для обеспечения правильного монтажа насоса. Это следует учитывать при проектировании установки.

Указание

1. На внутренней кромке резервуара необходимо засверлить отверстия под крепеж кронштейнов для трубных направляющих. Кронштейны предварительно зафиксировать двумя вспомогательными винтами.
2. Установить нижнюю часть автоматической муфты на дно резервуара. Выставить строго вертикально при помощи отвеса. Закрепить автоматическую трубную муфту при помощи разжимных болтов. Если поверхность дна резервуара неровная, установить под автоматическую муфту соответствующие опоры так, чтобы при затягивании болтов она сохраняла горизонтальное положение.
3. Выполнить монтаж напорного трубопровода, используя известные способы, исключая возникновение в нем внутренних напряжений.
4. Установить трубные направляющие на подставке автоматической муфты и откорректировать их длину точно по кронштейну направляющих в верхней части резервуара.
5. Открепить предварительно зафиксированный кронштейн трубных направляющих. Вставить распорные дюбели в трубные направляющие. Закрепить кронштейн трубных направляющих внутри резервуара. Затянуть болты в распорных дюбелях.
6. Очистить резервуар от мусора и т.п. перед тем, как опускать в него насос.
7. Произвести крепление ответного фланца автоматической муфты к насосу.
8. Зацепить направляющие клыки ответного фланца насоса за трубные направляющие, после чего опустить насос в резервуар с помощью цепи, закрепленной за ручку для его транспортировки. Когда насос достигнет нижней части автоматической трубной муфты, произойдет автоматическое герметичное соединение его с этой муфтой.
9. Цепь повесить на соответствующий крюк наверху резервуара. Следить при этом за тем, чтобы цепь не могла соприкоснуться с корпусом насоса.
10. Подогнать длину кабеля электродвигателя, для чего намотать его на разгрузочное приспособление (исключающее натяжение кабеля) так, чтобы в процессе эксплуатации не повредить кабель. Приспособление для разгрузки кабеля от механического напряжения закрепить на соответствующем крюке в верхней части резервуара. Следить за тем, чтобы кабель не имел перегибов или, соответственно, не был зажат.
11. Подключить кабель электродвигателя и, если имеется, кабель управления.

Указание

Запрещено опускать конец кабеля в воду, так как в этом случае вода может проникнуть через кабель в обмотки электродвигателя.

8.2.3 Сухая установка

Насосы, предназначенные для сухой установки, монтируются стационарно в специальном помещении.

Электродвигатель насоса полностью закрыт и водонепроницаем; даже при заполнении монтажной площадки водой не возникнет риска его повреждения.

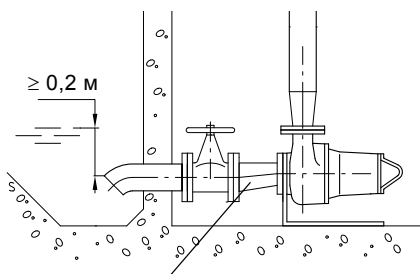
1. Пометить и просверлить отверстия под крепеж в бетонном полу/фундаменте.
2. Установить кронштейн или основание на насос.
3. Выполнить крепление насоса с помощью разжимных болтов.
4. Проверить правильность вертикального/горизонтального положения насоса.

Для облегчения процедуры обслуживания насоса рекомендуется установить задвижки перед насосом и после него.

5. Установить всасывающий и напорный трубопроводы и задвижки, если они используются, при этом следует учитывать, что на корпус насоса не должны передаваться механические усилия.
6. Подогнать длину кабеля электродвигателя, для чего намотать его на разгрузочное приспособление (исключающее натяжение кабеля) так, чтобы в процессе эксплуатации не повредить кабель. Приспособление для разгрузки кабеля от механического напряжения закрепить на соответствующем крюке. Следить за тем, чтобы кабель не имел перегибов или, соответственно, не был зажат.
7. Подключить кабель электродвигателя и, если имеется, кабель управления.

Между всасывающей частью насоса и самим насосом, находящимся в горизонтальном положении, рекомендуется устанавливать переходник. Переходник должен быть эксцентрикового типа. Его устанавливают конусной частью вниз и меньшим диаметром в сторону насоса. Таким образом не допускается скопление воздуха во всасывающем трубопроводе, и не возникает риск нарушения хода работы. См. рис. 10.

Внимание



Переходник эксцентрикового типа

Рис. 10 Эксцентриковый переходник

8.2.4 Установка в погруженном положении, переносное исполнение

1. Подсоединить кольцевое основание к всасывающему фланцу насоса.
2. Установить колено 90° на напорный патрубок и подсоединить нагнетательную трубу/шланг. Если применяется шланг или гибкий рукав, необходимо обеспечить условия, которые исключают его деформацию, а внутренний диаметр рукава или шланга должен соответствовать размеру напорного отверстия насоса.
3. С помощью цепи, закрепленной за рукоятку для транспортировки, опустить насос в перекачиваемую жидкость. Рекомендуется размещать насос на плоском прочном основании. Насос должен висеть на цепи, а не на кабеле.
4. Цепь повесить на соответствующий крюк наверху резервуара. Следить при этом за тем, чтобы цепь не могла соприкоснуться с корпусом насоса.

5. Подогнать длину кабеля электродвигателя, для чего намотать его на разгрузочное приспособление (исключающее натяжение кабеля) так, чтобы в процессе эксплуатации не повредить кабель. Приспособление для разгрузки кабеля от механического напряжения закрепить на специальном крюке. Следить за тем, чтобы кабель не имел перегибов или, соответственно, не был зажат.
6. Подключить кабель электродвигателя и, если имеется, кабель управления.

8.2.5 Вертикальная установка в обсадной трубе

1. Приварить кольцо, поставляемое с насосом, на нижнем торце стальной обсадной трубы или забетонировать его на нижнем торце бетонной обсадной трубы.
2. Прикрепить цепь к подъёмной скобе и размотать силовую кабель.
3. Опустить насос в трубу. Убедиться, что уплотнительное кольцо лежит в канавке с наружной стороны корпуса насоса. Три направляющих штифта на кольце приведут насос в правильное положение и предохранят его от проворачивания на месте во время работы.
4. Цепь повесить на соответствующий крюк наверху резервуара. Следить при этом за тем, чтобы цепь не могла соприкоснуться с корпусом насоса.
5. Подогнать длину кабеля электродвигателя, для чего намотать его на разгрузочное приспособление (исключающее натяжение кабеля) так, чтобы в процессе эксплуатации не повредить кабель. Приспособление для разгрузки кабеля от механического напряжения закрепить на специальном крюке. Следить за тем, чтобы кабель не имел перегибов или, соответственно, не был зажат.
6. Подключить кабель электродвигателя и, если имеется, кабель управления.

9. Подключение электрооборудования

Перед подключением электрооборудования запрещено снимать защитный колпачок со свободного конца соединительного кабеля. Запрещено подвергать конец кабеля воздействию воды или влаги, независимо от того, имеет он защиту или нет. Несоблюдение этих требований может привести к повреждению электродвигателя.

Внимание

Предупреждение
При отключении всех полюсов, воздушный зазор между контактами внешнего выключателя должен быть не менее 3 мм (для каждого полюса).



Значения рабочего напряжения и частоты тока указаны на фирменной табличке с номинальными данными насоса.

Допустимое отклонение напряжения на клеммах электродвигателя должно быть в пределах -10 %/+10 % от номинала.

Убедитесь, что характеристики электродвигателя соответствуют параметрам используемого на месте установки источника электропитания.

Двигатель эффективно заземлён через силовую кабель и трубопровод. Верхняя крышка двигателя имеет соединения для внешнего заземления или проводник выравнивания потенциала.

Схема электрических подключений для 7-жильного кабеля приведена в *Приложении 1*, для 10-жильного – в *Приложении 2*.



Предупреждение
Для насосов во взрывозащищённом исполнении с сухим монтажом (тип установки D) рекомендуется также подсоединять внешнее заземление.



Предупреждение
Перед монтажом и первым пуском насоса визуально проверьте состояние кабеля, чтобы избежать короткого замыкания.

Насос должен быть подключен к автомату защиты двигателя.

Самые распространённые схемы пуска: прямой пуск (DOL), «звезда-треугольник» (Y/D) и плавный пуск. Насос можно даже запустить через преобразователь частоты в соответствии с техническими требованиями производителя преобразователя. Выбор схемы пуска зависит от нескольких факторов, включая применение и параметры сетевого питания.

При использовании пуска «звезда-треугольник» очень важно во избежание высоких переходных моментов сократить до минимума продолжительность процесса перехода при коммутации. Рекомендуется использовать реле времени, период переключения которого не превышает 50 мсек или соответствует спецификации от производителя пускателя.

Указание

Схемы включения при прямом пуске или по схеме «звезда-треугольник» приведены на рис. 11 и 12, соответственно. P1 и P3 последовательно соединены с термовыключателями и датчиком влажности.

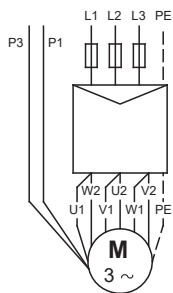


Рис. 11 Прямой пуск

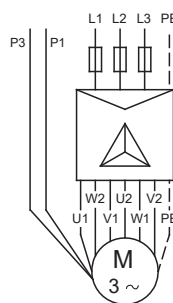


Рис. 12 Пуск «звезда-треугольник»

TM05 1638 3311

TM05 1638 3311

9.1 Эксплуатация с преобразователем частоты

Все трехфазные двигатели можно подключить к преобразователю частоты.

При работе с преобразователем частоты изоляционная система двигателя подвергается большей нагрузке, поэтому из-за вихревых токов, вызываемых пиками напряжения, двигатель может производить больше шума, чем обычно. Кроме того, двигатели большой мощности, управляемые через преобразователи частоты, испытывают нагрузку от подшипниковых токов.

Для работы с преобразователем частоты необходимо изучить следующую информацию:

- Требования, обязательные к выполнению.
- Рекомендации.
- Последствия, которые необходимо учитывать.

9.1.1 Требования

- Необходимо подключить тепловую защиту электродвигателя.
- Пиковое напряжение и dU/dt должны соответствовать таблице ниже. Здесь указаны максимальные значения, измеренные на клеммах двигателя. Влияние кабеля не учитывалось. Фактические значения пикового напряжения и dU/dt и влияние кабеля на них можно увидеть в характеристиках преобразователя частоты.

Максимальное периодическое пиковое напряжение [В]	Макс. dU/dt U _N 400 В [В/мк сек.]
850	2000

- Установите коэффициент U/f преобразователя частоты согласно характеристикам двигателя.
- Необходимо соблюдать местные нормы и правила.

9.1.2 Рекомендации

Перед монтажом преобразователя частоты должна быть рассчитана минимальная частота в установке во избежание нулевого расхода жидкости.

- Не рекомендуется снижать частоту вращения двигателя ниже 30 % от номинальной.
- Скорость потока нужно поддерживать выше 1 м/сек.
- Хотя бы раз в день насос должен работать с номинальной частотой вращения, чтобы не допустить образования осадка в системе трубопроводов.
- Частота вращения не должна превышать значение, указанное на фирменной табличке. В противном случае возникает риск перегрузки электродвигателя.
- Кабель двигателя должен быть как можно короче. Пиковое напряжение увеличивается при удлинении кабеля двигателя. Смотрите характеристики преобразователя частоты.
- Используйте входные и выходные фильтры с преобразователем частоты. Смотрите характеристики преобразователя частоты.
- В установках с преобразователем частоты используйте экранированный кабель двигателя (ЭМС), чтобы избежать помех от электрического оборудования. Смотрите характеристики преобразователя частоты.

9.1.3 Последствия

При эксплуатации насоса с использованием преобразователя частоты следует помнить о следующих возможных последствиях:

- Пусковой момент двигателя меньше, чем при прямом питании от электросети. Насколько он ниже, зависит от типа преобразователя частоты. Возможный момент смотрите по характеристикам преобразователя частоты в соответствующем руководстве по монтажу и эксплуатации.

- Возможно отрицательное воздействие на подшипники и уплотнение вала. Степень этого воздействия зависит от конкретной ситуации. Определить его заранее невозможно.
- Может увеличиться уровень акустического шума. Как уменьшить акустический шум, смотрите по характеристикам преобразователя частоты в соответствующем руководстве по монтажу и эксплуатации.

9.2 Системы управления

Система Dedicated Controls, шкаф управления DC для систем с количеством насосов от одного до шести.

Dedicated Controls обеспечивает усовершенствованное управление и расширенную передачу данных.

Основными компонентами системы Dedicated Controls являются:

- CU 362 - устройство управления;
- IO 351B - основной модуль входа/выхода;
- IO 113 - модуль защиты (опция).

Система Dedicated Controls осуществляет пуск/останов канализационных насосов по сигналам от:

- поплавковых выключателей;
- аналогового датчика давления;
- ультразвукового датчика.

Также возможна регулировка уровня одновременно поплавковыми выключателями и аналоговым датчиком давления. В системе Dedicated Controls можно установить два дополнительных поплавковых выключателя для сигнализации высокого уровня и «сухого» хода.

При монтаже реле контроля уровня необходимо соблюдать следующее:

1. Чтобы воспрепятствовать подсосыванию насосом воздуха и избежать вибраций погруженных в перекачиваемую жидкость насосов, необходимо выполнить монтаж отключающего реле уровня таким образом, чтобы насос останавливался до того, как уровень перекачиваемой жидкости опустится ниже верхней кромки корпуса насосной части. При сухой установке насоса основное правило гласит: самый низкий уровень останова должен находиться как минимум на 20 см выше отверстия всасывающего трубопровода. См. рис. 10.
2. Реле уровня пуска необходимо установить таким образом, чтобы насос включался при достижении перекачиваемой жидкостью требуемого уровня, т.е. до того, как этот уровень достигнет нижней точки впускного трубопровода резервуара.
3. Если установлено реле аварийной сигнализации о затоплении, то оно должно находиться примерно на 10 см выше включающего реле, но на таком уровне, который в любом случае обеспечит подачу аварийного сигнала до того, как уровень перекачиваемой жидкости достигнет впускного трубопровода, который идёт в резервуар.



Предупреждение
Запрещено устанавливать устройства управления насосами во взрывоопасных зонах.



Предупреждение
Насосы, устанавливаемые во взрывоопасных условиях, всегда должны быть заполнены перекачиваемой средой. Дополнительное реле контроля уровня должно устанавливаться для того, чтобы обеспечить остановку насоса в случае отказа реле контроля уровня отключения насосов.

9.3 Гальваническое разделение

Датчики с двойной изоляцией для выполнения всех измерений при высоком напряжении обеспечивают электробезопасность. Кроме того, внутри модуля IO 113 есть гальваническое разделение.

9.4 IO 113

Модуль IO 113 формирует интерфейс между канализационным насосом Grundfos с аналоговыми и цифровыми датчиками и системой управления насосами. Наиболее важные данные из датчиков отображаются на передней панели.

К модулю IO 113 может быть подключен один насос.

Вместе с датчиками IO 113 формирует гальваническое разделение между напряжением двигателя в насосе и подключенным устройством управления.

9.4.1 Измерение сопротивления изоляции

Модуль IO 113 измеряет сопротивление изоляции между обмоткой статора и землей:

- Сопротивление выше 10 МОм = всё в норме.
- Сопротивление между 10 МОм и 1 МОм = предупреждающий сигнал.
- Сопротивление ниже 1 МОм = аварийный сигнал.

9.5 Термовыключатели

Три биметаллических термовыключателя встроены в обмотки статора. Контакт размыкается при перегреве электродвигателя, т.е. при 150 °С.

Для питания термовыключателей требуется электросеть переменного тока напряжением 12 – 230 В.

Для подключения термовыключателей используется кабель управления, который должен подключаться к контуру защитного отключения устройства управления насосами.

См. раздел 9. Подключение электрооборудования

Внимание Автоматический выключатель двигателя системы управления насоса должен иметь контур, который автоматически отключает напряжение питания, если цепь защитного отключения разомкнута.



Предупреждение
Монтажник/пользователь должен предусмотреть специальное оборудование для отключения электропитания в случае отказа термовыключателей и датчика влажности.

9.6 Датчик влажности

Насосы, которые не оборудуются взрывозащищенными электродвигателями, снабжаются одним датчиком влажности, устанавливаемым в камере под крышкой электродвигателя.

Насосы, которые оборудуются взрывозащищенными электродвигателями, снабжаются двумя датчиками влажности, включенными последовательно.

В насосах типоразмеров 50-58 и 66-70 во взрывозащищенном исполнении устанавливаются два датчика влажности: один в камере под крышкой электродвигателя, второй - в корпусе статора в нижней части электродвигателя.

В насосах типоразмера 62 оба датчика влажности устанавливаются в камере под крышкой электродвигателя.

Датчики влажности и термовыключатели представляют собой устройства защиты двигателя, предохраняющие его от повреждений вследствие перегрева или проникновения влаги. У датчиков влажности отсутствует автоматический сброс в исходное состояние и поэтому после срабатывания они должны заменяться новыми.

Датчики влажности и термовыключатели включены по двум отдельным схемам и соединены с кабелем управления.

См. раздел 9. Подключение электрооборудования. Они также должны подключаться к цепи защиты устройства управления насосами.

Автоматический выключатель двигателя системы управления насоса должен иметь контур, который автоматически отключает напряжение питания, если цепь защитного отключения разомкнута.

Внимание

Контур защитного отключения для реле влажности должен гарантировать, что насос не сможет запуститься, если реле влажности разомкнуто по причине попадания воды.

Внимание

9.7 Термисторы

Термисторы поставляются как опция.

Термисторы используются как устройство защиты электродвигателя для контроля температуры статора вместо термовыключателей и должны быть подключены к термисторному реле в шкафу управления.

9.7.1 Проверка после монтажа насоса

1. С помощью универсального измерительного прибора проверить сопротивление цепи, оно должно быть < 150 Ом для каждого термистора.
2. С помощью универсального измерительного прибора проверить сопротивление изоляции между цепью и корпусом статора электродвигателя, прибор должен показывать ∞.
3. Аналогичные измерения провести для цепи питания.

9.8 Датчик температуры Pt100

Датчик температуры Pt100 поставляется как принадлежность или как специсполнение.

Термодатчик Pt100 используется для текущего контроля температуры подшипников, а также может применяться и для контроля температуры статора.

Контроль температуры подшипников может быть только как опция. Для насосов типоразмеров 50 и 54 во взрывозащищённом исполнении возможен только контроль температуры нижнего подшипника.

Указание

Сопротивление датчика составляет:

- 100 Ом при 0 °С;
- 138,5 Ом при 100 °С;
- около 108 Ом при комнатной температуре.

Предельные температуры:

- 90 °С: аварийная сигнализация высокой температуры подшипника;
- 130 °С: останов насоса, вызванный высокой температурой подшипника;
- 150 °С: останов насоса, вызванный высокой температурой статора.

При комнатной температуре сопротивление термистора составляет около 100 Ом.

Предупреждение

В случае перегрева в результате износа, нехватки смазки и т.п. датчик Pt100 приводит в действие аварийную сигнализацию и при достижении заданной температуры отключает электропитание. Максимальная допустимая температура срабатывания сигнализации в датчиках подшипников 100 °С для нижнего подшипника (торец вала) и 120 °С для верхнего подшипника (только для типоразмеров 58, 62, 66 и 70).

Ex

9.8.1 Проверка после монтажа насоса

1. С помощью универсального измерительного прибора проверить сопротивление при комнатной температуре, оно должно быть около 108 Ом.
2. С помощью универсального измерительного прибора проверить сопротивление изоляции между цепью и корпусом статора электродвигателя, прибор должен показывать ∞.
3. Аналогичные измерения провести для цепи питания.
4. Во время проверки насоса датчик Pt100 должен быть подключен к регистрирующему устройству.

9.9 WIO (датчик воды в масле)

Предупреждение

Нехватка смазки может вызвать перегрев и повреждение торцевых уплотнений. Датчик воды в масляной камере приводит в действие аварийную сигнализацию, если качество масла плохое или если его в масляной камере недостаточно.

Ex

Датчик WIO поставляется как принадлежность для насосов с электродвигателями мощностью от 5,5 до 160 кВт.

Датчик измеряет содержание воды в масляной камере.

Он состоит из погружённого в масло пластинчатого конденсатора, измеряет электронную цепь, пропуская токовый сигнал 4 – 20 мА.

9.9.1 Установка датчика воды в масле

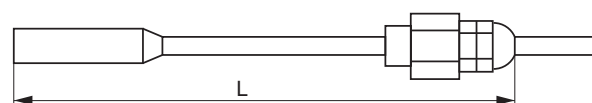
Датчик воды в масле должен устанавливаться в отверстие для заливки масла вместо пробки.

1. Удалите пробку из заливочного отверстия.
2. Введите датчик в отверстие для заливки масла.
3. Установите датчик на необходимой глубине в масляной камере так, чтобы он не касался вращающихся частей и при этом был полностью закрыт маслом. Рекомендованная глубина ввода датчика для насосов различных типов приведена в таблице ниже.
4. Закрутите втулку датчика в отверстии для пробки.

Вертикальная установка: Всегда используйте самое нижнее отверстие для пробки. Горизонтальная установка: Всегда используйте смотровое отверстие.

Указание

Перед тем как снова установить датчик WIO после замены масла, его необходимо очистить с помощью уайтспирита.

Внимание

ТМ03 5531 3806

Рис. 13 Размеры датчика воды в масле

Типоразмер насосов	Глубина ввода	
	L [мм]	
50	80	
54	90	
58	100	
62	100	
66	100	
70	100	

Более подробно см. Паспорт, Руководство по монтажу и эксплуатации для датчика воды в масле (96591899).

9.9.2 Сигналы датчика

4-20 мА	= 0-20 % воды в масле Погрешность менее 2 %.
22 мА	= Содержание воды далеко за пределами диапазона измерений.
3,5 мА	= Аварийный сигнал: Воздух в масляной камере.

Указание

Сигнал датчика действителен, только когда масло смешано с водой (во время работы насоса).

10. Ввод в эксплуатацию

Все изделия проходят приемо-сдаточные испытания на заводе-изготовителе. Дополнительные испытания на месте установки не требуются.

Для запуска оборудования рекомендуем обратиться в сервисный центр ООО «Грундфос». После длительного хранения (более двух лет) необходимо выполнить диагностику состояния насосного агрегата и только после этого производить его ввод в эксплуатацию. Необходимо убедиться в свободном ходе рабочего колеса насоса. Особое внимание необходимо обратить на состояние торцевого уплотнения, уплотнительных колец и кабельного ввода.

Также перед вводом в эксплуатацию рекомендуется проверить щелевой зазор рабочего колеса и затяжку всех болтовых соединений.



Предупреждение

Прежде чем выполнить ручной пуск насоса или перевести его на автоматический режим управления, убедитесь, что никто не работает с насосом или в непосредственной близости от него.

Предупреждение

Перед первым пуском насоса и после длительного периода простоя насос должен быть целиком заполнен перекачиваемой жидкостью.



При сухой установке охлаждающий кожух должен быть всегда заполнен перекачиваемой жидкостью во время работы. Для этого перед пуском из него должен быть удален воздух.

Порядок выполнения операций:

1. Снять предохранители или отключить сетевой выключатель.
2. Проверить уровень масла в масляной камере. См. раздел 12.1 Проверка уровня масла и его замена.
3. Проверить, свободно ли вращается рабочее колесо.
4. Проверить надлежащее функционирование контрольно-измерительных приборов, если таковые имеются.
5. При погружной установке насос должен быть полностью погружен в рабочую жидкость.
6. При сухой установке необходимо убедиться, что «мокрый» резервуар заполнен водой.



Предупреждение

Насос должен быть целиком заполнен перекачиваемой жидкостью. При сухой установке из насоса должен быть удален воздух через вентиляционное отверстие в корпусе.

7. Открыть имеющиеся задвижки.
8. Проверить, заполнена ли система перекачиваемой жидкостью и удален ли из нее воздух.
9. Проверить установки реле уровня.
10. Включить насос и проверить работу насоса, нет ли превышения уровня шума и вибраций.

Необходимо немедленно отключить насос, если обнаружены посторонние шумы, вибрации или другие неисправности в процессе эксплуатации или при подаче напряжения питания. Перезапуск насоса допускается лишь после того, как определены и устранены причины неисправности.

Внимание

11. После пуска насоса следует как можно точнее установить рабочую точку насоса, чтобы проверить соответствие требуемым рабочим параметрам при такой нагрузке.

Указание

Чтобы проверить направление вращения можно включить насос лишь на несколько секунд, не погружая его в рабочую жидкость.

Эксплуатация насоса всегда должна соответствовать установленному порядку с регулярными проверками контрольно-измерительного оборудования и принадлежностей (задвижек и т.п.). Убедитесь в том, что настройки насоса и оборудования не могут быть изменены лицами, не обладающими соответствующими полномочиями.

10.1 Проверка направления вращения

Стрелка на корпусе насоса показывает правильное направление вращения. Если смотреть со стороны привода, насос должен вращаться по часовой стрелке. Проверить перемещение (толчок) насоса при запуске. Если насос движется против часовой стрелки, направление вращения правильное.

Порядок проверки направления вращения насоса следующий:

1. Включить насос и замерить объемную подачу или напор.
2. Отключить насос и поменять местами подключение двух фаз электродвигателя.
3. Вновь включить насос и опять замерить объемную подачу или напор.
4. Отключить насос.
5. Сравнить результаты замеров, полученные в пп. 1 и 3. Правильным считается то направления вращения, при котором получено более высокое значение объемной подачи или напора.

Внимание Если насос подвешен на грузоподъемной цепи, то включать его допускается лишь на очень короткий промежуток времени.

11. Эксплуатация

Условия эксплуатации приведены в разделе 14. Технические данные.

Уровень перекачиваемой жидкости

Для погружного насоса, вид монтажа С, нижний уровень останова всегда должен быть над корпусом насоса.

Предупреждение

Нельзя допускать «сухой ход».

Уровень перекачиваемой жидкости регулируется реле контроля уровня, подсоединёнными к управляющей цепи двигателя. Минимальный уровень зависит от типа монтажа и указан в настоящем Руководстве.



Вид монтажа	Описание	Принадлежности
S	Канализационный насос без охлаждающего кожуха для погружного монтажа на автоматической трубной муфте.	Автоматическая трубная муфта.
C	Канализационный насос с охлаждающим кожухом для погружного монтажа на автоматической трубной муфте.	Автоматическая трубная муфта.
D	Канализационный насос с охлаждающим кожухом для сухого монтажа в вертикальном положении.	Типоразмеры 50, 54, 58 и 62: Основание для вертикального монтажа. Типоразмеры 66 и 70: Плита-основание для вертикального монтажа.
ST	Канализационный насос с/ без охлаждающего кожуха для монтажа в вертикальной обсадной трубе.	Установочное кольцо для вертикальной установки в обсадной трубе.
H	Канализационный насос с охлаждающим кожухом для сухого монтажа в горизонтальном положении.	Основание для горизонтального монтажа.

Для обеспечения достаточного охлаждения электродвигателя во время работы необходимо соблюдать следующие требования:

• **Установка типа S:**

При эксплуатации насоса в режиме S1 (непрерывный режим) перекачиваемая жидкость всегда должна закрывать насос до верхней точки двигателя.

При эксплуатации насоса в режиме S3 (работа с перерывами) перекачиваемая жидкость всегда должна закрывать насос до середины двигателя.



Предупреждение
Насосы во взрывозащищенном исполнении должны быть всегда полностью погружены в перекачиваемую жидкость для обеспечения взрывозащиты.

• **Установка типа C:**

Корпус насоса всегда должен быть закрыт перекачиваемой жидкостью.

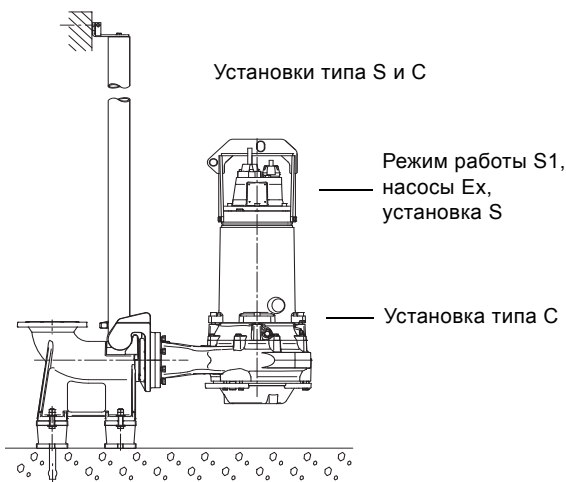


Рис. 14 Уровень жидкости

• **Установки типа D и H:**

Никаких особых требований.

• **Установка типа ST:**

Уровень жидкости должен быть не менее чем на 350 мм выше уровня всасывания насоса. См. рис. 9.

Специальные условия применения для насосов во взрывозащищенном исполнении:

1. Проверьте, чтобы реле влажности и термовыключатели были подсоединены к двум отдельным цепям и имели отдельные выходы аварийного сигнала (останов двигателя) на случай повышенной влажности или температуры в двигателе.

2. Болты, используемые при замене, должны быть класса A4-80 или A2-80.

3. Размеры щелевых зазоров в двигателе определены производителем, они уже стандартных.

Предупреждение

При выполнении ремонтных работ всегда используйте фирменные запасные части от производителя, так как только тогда обеспечивается правильный размер щелевых зазоров.

4. Во время работы охлаждающий кожух, если он установлен, должен быть заполнен перекачиваемой жидкостью. Уровень перекачиваемой жидкости регулируется реле контроля уровня, подсоединёнными к управляющей цепи двигателя.

5. Минимальный уровень зависит от типа монтажа и указан в настоящем Руководстве.

6. Проверьте, чтобы постоянно присоединенный кабель имел соответствующую механическую защиту и был присоединён к клеммам в соответствующей клеммной колодке.



Изделие не требует настройки.

TM02 4000 0309

12. Техническое обслуживание



Предупреждение

При проведении технического обслуживания, а также во время перевозки в сервисный центр, всегда фиксируйте насос с помощью подъёмных цепей или для большей устойчивости приведите насос в горизонтальное положение.

Предупреждение

Перед началом работ по техническому обслуживанию необходимо вынуть предохранители или отключить питание сетевым выключателем. Необходимо исключить опасность случайного включения электропитания. Все вращающиеся узлы и детали должны быть неподвижны.



К работам по техническому обслуживанию допускаются только квалифицированные специалисты.



Предупреждение

Техническое обслуживание насоса во взрывозащищенном исполнении должно проводиться только силами специализированных компаний и сервисных служб, сертифицированных компанией Grundfos.



Предупреждение

Запрещено открывать насос, если окружающая среда взрывоопасна или насыщена пылью.

Перед началом работ по уходу и техническому обслуживанию необходимо тщательно промыть насос чистой водой.

После разборки промыть чистой водой детали насоса.

При нормальном режиме эксплуатации насос необходимо проверять через каждые 2000 часов работы или как минимум один раз в год. Если перекачиваемая жидкость в большом количестве содержит примеси в виде шлама или песка, проверку состояния насоса необходимо проводить через каждые 1000 часов эксплуатации или один раз в полгода.

Необходимо проверить следующее:

- Потребляемую мощность.
- Уровень и состояние масла.

У новых насосов или, соответственно, после замены уплотнений вала через неделю эксплуатации необходимо проверить уровень масла и содержание воды. Если в масле больше 20% воды, может быть повреждено уплотнение вала. См. раздел 12.1 Проверка уровня масла и его замена.

Указание

Отработанное масло необходимо собрать и удалить в соответствии с местными нормами и правилами.

В масляной камере содержится от 1,9 до 12,5 литра моторного масла SAE 10 W 30 - в зависимости от типоразмера насоса. Смотрите таблицу далее.

Количество масла

Типоразмер насоса	Вид монтажа	Число полюсов	Кол-во масла (л)
50	S	Все	2,6
	C-D-H	Все	1,9
54	S	Все	3,5
	C-D-H	Все	2,5
58	S	Все	4,6
	C-D-H	Все	3,8
62	S	Все	9,0
	C-D-H	Все	7,1
66	S	Все	12,5
	C-D-H	Все	9,2
70	S	Все	12,4
	C-D-H	Все	9,0

• Кабельный ввод

Необходимо следить за тем, чтобы кабельный ввод был герметично изолирован от проникновения воды, а кабель не имел изломов и не был зажат.

• Зазор щелевого уплотнения рабочего колеса

Проверить зазор щелевого уплотнения рабочего колеса. См. раздел 12.2 Контроль и регулировка зазора щелевого уплотнения.

• Детали насоса

Проверить наличие следов износа корпуса и пр. деталей насоса. Дефектные детали заменить.

• Шарикоподшипники

Проверить бесшумный плавный ход вала (слегка повернуть его рукой). Дефектные шарикоподшипники заменить.

Капитальный ремонт насоса обычно необходим в тех случаях, когда обнаружено повреждение подшипников или при сбоях в работе электродвигателя. Это разрешается выполнять авторизованным сервисным центром.



Предупреждение

Шарикоподшипники должны заменяться через каждые 25.000 часов работы.

12.1 Проверка уровня масла и его замена

Внимание Необходимо производить замену масла раз в год.

Предупреждение

Нехватка смазки может вызвать перегрев и повреждение торцевых уплотнений. Датчик воды в масляной камере приводит в действие аварийную сигнализацию, если качество масла плохое или если его в масляной камере недостаточно.



В масляной камере имеются две резьбовых пробки, А и В, для слива/заливки масла и для регулировки уровня.

В насосах с 8- или 10-полюсными двигателями мощностью 22-50 кВт и насосах с двигателями мощностью больше 50 кВт масло можно менять в то время, когда насос стоит в вертикальном положении. Пробка В используется для проверки уровня масла в масляной камере. См. рис. 15.

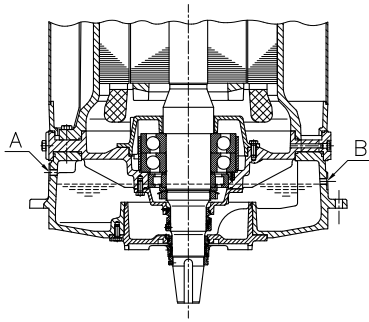


Рис. 15 Уровень масла, вертикальная установка

Насосы, монтируемые горизонтально (тип монтажа Н), оснащены ещё третьей пробкой, С, для слива масла.

На горизонтально монтируемых насосах (тип монтажа Н) масляные пробки всегда расположены так, как показано на рис. 16.

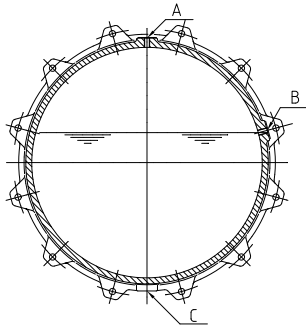


Рис. 16 Уровень масла, горизонтальная установка

Порядок выполнения операций:

1. Установить насос в таком положении, чтобы контрольная резьбовая пробка А была сверху.



Предупреждение
При выкручивании пробки А масляной камеры необходимо учитывать, что камера может находиться под избыточным давлением. Ни в коем случае не выкручивать резьбовую пробку полностью до тех пор, пока это давление не будет полностью стравлено.

2. Поставить под насос чистую ёмкость для сбора сливаемого масла. Отвернуть резьбовую пробку В сбоку и проверить уровень масла. По объему слитого масла можно определить, имеет ли торцовое уплотнение вала утечки.
3. Повернуть насос или удалить резьбовую пробку С и слить всё оставшееся масло из камеры в ёмкость. Некоторое количество масла налить в прозрачную ёмкость и проверить состояние масла. Чистое масло можно использовать снова. Если образовалась масляная эмульсия, то масло обязательно заменяется новым.

Указание Отработанное масло необходимо собрать и удалить в соответствии с местными нормами и правилами.

- Пониженный уровень масла может свидетельствовать о том, что возникли утечки в верхнем торцовом уплотнении вала. Для проведения дальнейшей проверки и возможного ремонта насоса просим вас связаться с авторизованным сервисным центром, уполномоченным на проведение такого рода работ.
4. Залить масло в камеру через отверстие резьбовой пробки А до уровня отверстия пробки В.



Предупреждение
Используйте моторное масло SAE 10 W 30 или ONDINA 917.

12.2 Контроль и регулировка зазора щелевого уплотнения



Предупреждение
Проверять зазор в щелевом уплотнении необходимо каждый раз при проведении технического обслуживания для того, чтобы исключить нагревание поверхностей в проточной части.

Зазор в осевом щелевом уплотнении всех насосов S1/ST1, S2/ST2 и S3/ST3 составляет $0,7 \pm 0,2$ мм.

Если зазор 1,2 мм или больше, его следует отрегулировать до $0,7 \pm 0,2$ мм.

Указание Регулировка зазора в щелевом уплотнении насосов SV невозможна.

Зазор щелевого уплотнения рабочего колеса типов монтажа S и C проверяется напрямую через входное отверстие насоса. См. раздел 12.2.1 Типы монтажа S и C, все типоразмеры.



Предупреждение
Перед началом проверки следует отключить источник питания и перевести сетевой выключатель в положение 0.

Зазор для типов монтажа D и H можно отрегулировать, не демонтируя насос с основания или из трубопровода. См. разделы 12.2.2 Типы монтажа D и H, типоразмеры 50-54 и 12.2.3 Типы монтажа D и H, типоразмеры 58-70.

12.2.1 Типы монтажа S и C, все типоразмеры

1. Ослабить регулировочные винты, прокрутив их по два полных оборота.
2. Аккуратно затягивать регулировочные винты по диагонали, пока рабочее колесо не соприкоснется с корпусом насоса.



Предупреждение
Не прилагайте слишком большое усилие при затягивании крепежных винтов, так как это может повредить подшипники. Перемещение обычно составляет от 1 до 3 мм.

3. Ослабить крепежные винты и создать зазор 0,7 мм под головками крепежных винтов. См. рис. 17.
4. Затянуть регулировочные винты.
5. Затянуть крепежные винты по диагонали.

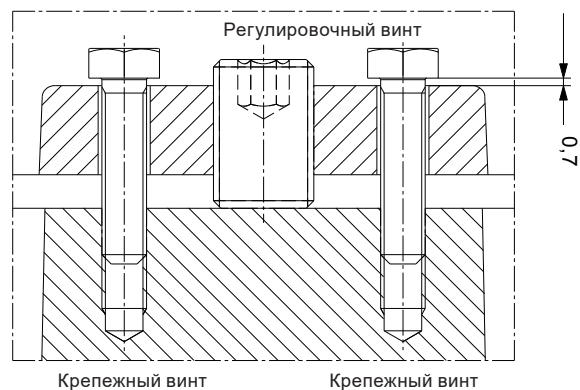


Рис. 17 Регулировка зазора рабочего колеса

12.2.2 Типы монтажа D и H, типоразмеры 50-54

1. Ослабить регулировочные винты, прокрутив их по два полных оборота.
2. Аккуратно затягивать винты по диагонали, пока рабочее колесо не соприкоснется с корпусом насоса.



Предупреждение

Не прилагайте слишком большое усилие при затягивании крепежных винтов, так как это может повредить подшипники. Перемещение обычно составляет от 1 до 3 мм.

3. Ослабить крепежные винты и создать зазор 0,7 мм под головками крепежных винтов. См. рис. 17.
4. Затянуть регулировочные винты.
5. Затянуть крепежные винты по диагонали.

12.2.3 Типы монтажа D и H, типоразмеры 58-70

Порядок выполнения регулировки зазора между рабочим колесом и корпусом насоса:

1. Ослабить шесть крепежных винтов, и закрыть зазор рабочего колеса, затянув три регулировочных винта. Затянуть винты по диагонали, чтобы всасывающий патрубок перемещался равномерно.



Предупреждение

Не прилагайте слишком большое усилие при затягивании крепежных винтов, так как это может повредить подшипники. Перемещение обычно составляет от 1 до 3 мм.

2. При помощи специальных калибров или толщиномеров измерить расстояние «L» между всасывающим патрубком и корпусом насоса в трёх точках, соседних с регулировочными винтами, и зафиксировать величину.
3. Ослабить регулировочные винты и отодвинуть всасывающий патрубок на расстояние 0,5 - 0,9 мм с помощью шести крепежных винтов (поворотом около 270° крепежного винта M12) и расстояния «L» в качестве опорной величины. См. рис. 18.
4. Затянуть все регулировочные винты и убедиться, что расстояние «L» в трёх реперных точках одинаково при новом значении.

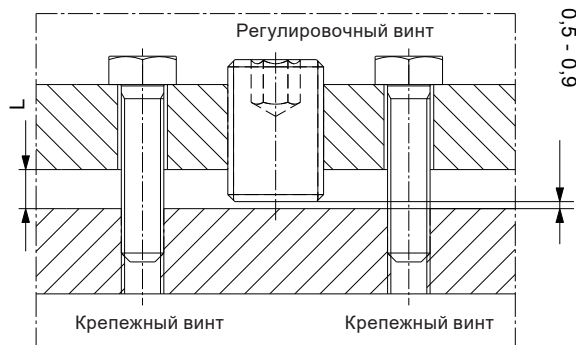


Рис. 18 Регулировка зазора рабочего колеса

TM05 1916 3911

12.3 Насосы во взрывозащищённом исполнении, типоразмеры 50-70

Электродвигатели, прошедшие текущий и капитальный ремонт, снабжаются ремонтной табличкой, содержащей следующую информацию:

- символ «R», указывающий на прохождение ремонта;
- название или зарегистрированное торговое наименование сервисной мастерской;
- номер ремонта, присваиваемый сервисной мастерской;
- дата капитального или текущего ремонта.

Если электродвигатель позднее вновь подвергается ремонту, то старая табличка должна заменяться новой, которая размещается на новом месте. Составляется отчет о ремонте, в котором указывается информация с прежней ремонтной таблички.

Сервисные мастерские обязаны вести регистрацию о выполненных капитальном или текущем ремонтах вместе с отчетом о предыдущем капитальном или текущем ремонте и возможных изменениях. Копии подробного отчета, выполненного сервисной мастерской, должны храниться у потребителя.

12.3.1 Кабель электродвигателя

Используйте только кабели, одобренные производителем и подходящие для определённого кабельного ввода по диаметру, числу токопроводов, поперечному сечению провода и материалу оболочки.

12.3.2 Кабельный ввод

Детали кабельного ввода взрывозащищённого исполнения должны соответствовать диаметру кабеля. Соответствующая маркировка параметров кабеля выбита со стороны ввода кабеля или на самом кабельном вводе.

Кабельный ввод должен быть надёжно закреплён на верхней крышке двигателя поочередным затягиванием винтов, пока кабельный ввод не будет плотно прижат к верхней крышке.

12.3.3 Запасные части

Дефектные узлы и детали электродвигателя, такие как крышка электродвигателя и кабельный ввод, должны всегда заменяться новыми, принятыми в эксплуатацию, деталями.

Детали двигателя нельзя ремонтировать с помощью обработки на станке, повторного нарезания резьбы, сварки и т.п.

12.4 Загрязнённые насосы

Если насос использовался для перекачивания опасных для здоровья или ядовитых жидкостей, этот насос рассматривается как загрязнённый.

В этом случае при каждой заявке на техническое обслуживание следует заранее предоставлять подробную информацию о перекачиваемой жидкости.

В случае, если такая информация не предоставлена, фирма Grundfos может отказать в проведении технического обслуживания.

Возможные расходы, связанные с возвратом насоса на фирму, несёт отправитель.



Предупреждение

При сухом типе монтажа необходимо удалять пыль и грязь с наружной поверхности насоса не реже одного раза в год в целях обеспечения правильного теплоотвода и предотвращения воспламенения.

13. Вывод из эксплуатации

Для того чтобы вывести насосы из эксплуатации, необходимо перевести сетевой выключатель в положение «Отключено».

Все электрические линии, расположенные до сетевого выключателя, постоянно находятся под напряжением. Поэтому, чтобы предотвратить случайное или несанкционированное включение оборудования, необходимо заблокировать сетевой выключатель.

14. Технические данные

Технические данные по конкретному насосу указаны на фирменной табличке, а также в Каталоге на данный продукт.



Предупреждение

В зависимости от типа установки уровень звукового давления насоса может быть выше 70 дБ(А).

Необходимо использовать слухозащитные приспособления при работе вблизи эксплуатируемой установки.

Максимальный размер твердых включений:

80-145 мм в зависимости от типоразмера.

Степень защиты:

IP68.

Значение индекса pH

Все насосы могут применяться для перекачивания жидкостей со значением pH в диапазоне от 4 до 10.

Температура жидкости

От 0 °C до +40 °C.

Температура окружающей среды

От -20 °C до +40 °C.

Плотность и вязкость перекачиваемой жидкости

Если перекачиваемые жидкости имеют более высокую плотность и/или кинематическую вязкость, чем у воды, необходимо установить электродвигатели большей мощности.

Скорость потока

Рекомендуется поддерживать скорость потока не ниже минимальной, чтобы исключить осаждения в системе трубопроводов.

Рекомендованные скорости

В вертикальном трубопроводе: 0,7 м/с

В горизонтальном трубопроводе: 1,0 м/с

Данные кабеля

- Стандартный H07RN-F

Типоразмер насосов	Тип кабеля [мм ²]	Внешний диаметр кабеля [мм]		Радиус загиба [см]
		мин.	макс.	
50	7 x 1,5	14,4	16,4	10
	4 x 2,5	16,7	18,7	12
	4 x 6	15,7	17,2	11
54	4 x 6	15,7	17,2	11
	4 x 10	20,9	23,4	14
58	4 x 6	15,7	17,2	11
	4 x 10	20,9	23,4	14
62	4 x 6	15,7	17,2	11
	4 x 10	20,9	23,4	14
	4 x 16	23,8	26,3	16
66	4 x 10	20,9	23,4	14
	4 x 16	23,8	26,3	16
	4 x 25	28,9	31,4	19
70	4 x 25	28,9	31,4	19
	4 x 35	32,5	34,7	22
	4 x 50	37,7	40,4	25
	4 x 70	42,7	45,4	28

- EMC - кабель

Типоразмер насосов	Тип кабеля [мм ²]	Внешний диаметр кабеля [мм]		Радиус загиба [см]
		мин.	макс.	
50	3 x 6	13,6	15,2	7,6
	3 x 6	13,6	15,2	7,6
54	3 x 10	17,8	19,8	9,9
	3 x 6	13,6	15,2	7,6
58	3 x 10	17,8	19,8	9,9
	3 x 6	13,6	15,2	7,6
62	3 x 10	17,8	19,8	9,9
	3 x 16	20,9	22,9	11,5
66	3 x 10	17,8	19,8	9,9
	3 x 16	20,9	22,9	11,5
	3 x 35	28,3	31,3	15,7
70	3 x 35	28,3	31,3	15,7
	3 x 70	38,7	41,7	20,9

- Кабели управления

Тип кабеля [мм ²]	Внешний диаметр кабеля [мм]		Радиус загиба [см]
	мин.	макс.	
7 x 1,5	14,4	16,0 - 16,4	10
10 x 1,5	18	20	12

Предупреждение

Верхняя крышка насосов во взрывозащищённом исполнении оснащена внешней клеммой, обеспечивающей заземление. Электрооборудование должно включать внешнее соединение этой клеммы с землёй. Заземляющий провод должен отвечать всем действующим требованиям по электробезопасности.



Поперечное сечение фазового провода (S) установки [мм ²]	Минимальное сечение заземляющего провода [мм ²]
S ≤ 16	S
16 < S ≤ 35	16
S > 35	0,5 * S, макс. 70



Предупреждение

Перед монтажом и первым пуском насоса визуально проверьте состояние кабеля, чтобы избежать короткого замыкания.

Данные электрооборудования, датчик WIO

Напряжение на входе:	12-24 В (постоянный ток)
Выходной ток:	3,4-22 мА
Потребляемая мощность:	0,6 Вт
Температура окружающей среды:	от 0 до 70 °C

Режим работы

Насосы предназначены для непрерывной работы или работы с перерывами; максимальное допустимое число пусков в час указано в таблице ниже:

Типоразмер насоса	Пуск/час
50	
54	20
58	
62	
66	15
70	

15. Обнаружение и устранение неисправностей

**Предупреждение**

Перед началом операций по обнаружению и устранению неисправностей необходимо вынуть предохранители или отключить питание сетевым выключателем. Необходимо исключить опасность случайного включения электропитания. Все вращающиеся узлы и детали должны быть неподвижны.

Неисправность	Причина	Устранение неисправности
1. Насос не запускается или отключается без видимых причин.	a) Отсутствие напряжения питания.	Восстановить подачу напряжения. Вручную включить насос и проверить работу пускателя.
2. Насос не запускается или отключается. Панель управления показывает, что автомат защиты электродвигателя или устройства защиты разомкнули цепь питания.	a) Пропадание фазы.	Восстановить все фазы.
	b) Временная перегрузка насоса.	Если неисправность не исчезает сама по себе, следует определить ее причину.
	c) Забито грязью рабочее колесо.	Прочистить рабочее колесо.
	d) Неправильная настройка автомата защиты электродвигателя.	Настроить автомат защиты электродвигателя в соответствии с номинальным значением тока двигателя.
	e) Сработали термовыключатели. Недостаточное охлаждение электродвигателя.	Восстановить систему охлаждения.
	f) Сработал датчик влажности в электродвигателе.	Связаться с авторизованным сервисным центром Grundfos.
	g) Повреждение кабеля электродвигателя.	Связаться с авторизованным сервисным центром Grundfos.
	h) Колебания напряжения.	Восстановить подачу соответствующего напряжения. Допустимое отклонение -10 %/+10 %.
3. Насос работает, но не обеспечивает требуемую подачу.	a) Неправильное направление вращения.	Поменять местами подключение двух фаз электродвигателя.
	b) Рабочее колесо свободно сидит на валу или изношено.	Затянуть или заменить рабочее колесо.
	c) Насос или трубопровод забиты грязью.	При необходимости промыть.
	d) Слишком большой напор насоса.	Измерить разность давления и сравнить полученную величину с кривыми рабочих характеристик насоса. Устранить засор в напорном трубопроводе.
	e) Закрыты или заблокированы клапаны. Не функционирует обратный клапан.	Промыть и, при необходимости, заменить клапаны.
	f) В насос или во всасывающий трубопровод попал воздух.	Удалить воздух из насоса или из всасывающего трубопровода. Повысить уровень останова в резервуаре.
	g) Слишком высокая плотность перекачиваемой жидкости.	Разбавить рабочую жидкость.
	h) Неправильно выполнен монтаж насоса на автоматической муфте.	Снизить уровень перекачиваемой жидкости в резервуаре. Поднять насос наружу и вновь опустить так, чтобы произошло сцепление с автоматической муфтой.
	i) Утечка в трубопроводе.	Выполнить соответствующий ремонт трубопровода.
	j) Случайно включилась промывочная система резервуара.	Проверить работу системы и, при необходимости, отремонтировать.
4. Насос запускается, но тут же отключается.	a) В результате блокировки насоса грязью сработал автомат защиты электродвигателя.	Промыть насос.
	b) В результате перегрева электродвигателя сработал термовыключатель.	Дать остыть электродвигателю. Промыть насос.
	c) Неправильная регулировка или выход из строя реле уровня.	Промыть датчик уровня, вновь отрегулировать его или при необходимости заменить новым.

Неисправность	Причина	Устранение неисправности
5. Вибрация или шум насоса.	a) Насос частично забит грязью.	Промыть насос.
	b) Неправильное направление вращения.	Поменять местами подключение двух фаз электродвигателя.
	c) Насос работает в неоптимальном рабочем диапазоне.	Восстановить требуемые условия эксплуатации.
	d) Неисправность насоса.	Устранить неисправность самостоятельно или связаться с авторизованным сервисным центром Grundfos.
	e) Неправильно выполнен монтаж насоса на автоматической муфте.	Снизить уровень перекачиваемой жидкости в резервуаре. Поднять насос наружу и вновь опустить так, чтобы произошло сцепление с автоматической муфтой.
	f) В насосе возникла кавитация.	Промыть всасывающую магистраль.
6. Вода в масле или масляная эмульсия.	g) Непрочная фиксация кронштейна насоса, автоматической муфты, кольцевого основания или трубных направляющих.	Правильно установить все составляющие.
	a) Разгерметизация нижнего торцового уплотнения вала.	Связаться с авторизованным сервисным центром Grundfos.
7. Слишком низкий уровень смазки.	a) Разгерметизация верхнего торцового уплотнения вала.	Связаться с авторизованным сервисным центром Grundfos.

16. Утилизация изделия

Основным критерием предельного состояния изделия является:

1. отказ одной или нескольких составных частей, ремонт или замена которых не предусмотрены;
2. увеличение затрат на ремонт и техническое обслуживание, приводящее к экономической нецелесообразности эксплуатации.

Данное изделие, а также узлы и детали должны собираться и утилизироваться в соответствии с требованиями местного законодательства в области экологии.

17. Изготовитель. Срок службы

Изготовитель:

Grundfos Holding A/S,

Poul Due Jensens Vej 7, DK-8850 Bjerringbro, Дания*

* точная страна изготовления указана на фирменной табличке оборудования.

Уполномоченное изготовителем лицо:

ООО «Грундфос Истра»

143581, Московская область, Истринский р-он,
д. Лешково, д. 188.

Импортеры на территории Евразийского экономического союза:

ООО «Грундфос Истра»

143581, Московская область, Истринский р-он,
д. Лешково, д. 188;

ООО «Грундфос»

109544, г. Москва, ул. Школьная, 39-41, стр. 1;

ТОО «Грундфос Казахстан»

Казахстан, 050010, г. Алматы,
мкр-н Кок-Тобе, ул. Кыз-Жибек, 7.

Срок службы оборудования составляет 10 лет.

По истечении назначенного срока службы, эксплуатация оборудования может быть продолжена после принятия решения о возможности продления данного показателя. Эксплуатация оборудования по назначению отличному от требований настоящего документа не допускается.

Работы по продлению срока службы оборудования должны проводиться в соответствии с требованиями законодательства без снижения требований безопасности для жизни и здоровья людей, охраны окружающей среды.

Возможны технические изменения.

18. Информация по утилизации упаковки

Общая информация по маркировке любого типа упаковки, применяемого компанией Grundfos



Упаковка не предназначена для контакта с пищевой продукцией

Упаковочный материал	Наименование упаковки/ вспомогательных упаковочных средств	Буквенное обозначение материала, из которого изготавливается упаковка/ вспомогательные упаковочные средства	
Бумага и картон (гофрированный картон, бумага, другой картон)	Коробки/ящики, вкладыши, прокладки, подложки, решетки, фиксаторы, набивочный материал	 PAP	
Древесина и древесные материалы (дерево, пробка)	Ящики (дощатые, фанерные, из древесноволокнистой плиты), поддоны, обрешетки, съемные бортики, планки, фиксаторы	 FOR	
Пластик	(полиэтилен низкой плотности)	Чехлы, мешки, пленки, пакеты, воздушно-пузырьковая пленка, фиксаторы	 LDPE
	(полиэтилен высокой плотности)	Прокладки уплотнительные (из пленочных материалов), в том числе воздушно-пузырьковая пленка, фиксаторы, набивочный материал	 HDPE
	(полистирол)	Прокладки уплотнительные из пенопластов	 PS
	Комбинированная упаковка (бумага и картон/пластик)	Упаковка типа «скин»	 C/PAP

Просим обращать внимание на маркировку самой упаковки и/или вспомогательных упаковочных средств (при ее нанесении заводом-изготовителем упаковки/вспомогательных упаковочных средств).

При необходимости, в целях ресурсосбережения и экологической эффективности, компания Grundfos может использовать упаковку и/или вспомогательные упаковочные средства повторно.

По решению изготовителя упаковка, вспомогательные упаковочные средства, и материалы из которых они изготовлены могут быть изменены. Просим актуальную информацию уточнять у изготовителя готовой продукции, указанного в разделе «Изготовитель. Срок службы» настоящего Паспорта, Руководства по монтажу и эксплуатации. При запросе необходимо указать номер продукта и страну-изготовителя оборудования.

МАЗМҰНЫ

	Бет.
1. Қауіпсіздік техникасы бойынша ескерту	24
1.1 Құжат туралы жалпы мәліметтер	24
1.2 Құралдағы таңбалар және жазбалар мәні	24
1.3 Қызмет көрсетуші қызметкерлер біліктілігі және оқыту	24
1.4 Қауіпсіздік техникасы бойынша нұсқауларын орындамаудан болатын қауіпті салдар	24
1.5 Қауіпсіздік техникасын сақтаумен жұмыстар орындау	25
1.6 Тұтынушыға немесе қызмет көрсетуші қызметкерлерге арналған қауіпсіздік техникасы нұсқаулары	25
1.7 Техникалық қызмет көрсету, бақылау және монтаждау жұмыстарын орындау кезіндегі қауіпсіздік техникасы нұсқаулары	25
1.8 Қосалқы тораптар мен бөлшектерді дайындау және өздігінен қайта жабдықтау	25
1.9 Рұқсат етілмейтін пайдалану режимдері	25
2. Тасымалдау және сақтау	25
3. Құжаттағы символдар мен жазбалар мәні	25
4. Бұйым туралы жалпы мәлімет	25
5. Орау және жылжыту	28
5.1 Орау	28
5.2 Жылжыту	28
6. Қолдану аясы	28
7. Қолданылу қағидаты	28
8. Механикалық бөліктерді құрастыру	28
8.1 Батпалы және құрғақ тік орнатуға (S/C/D) арналған көтеру және бекіту нүктесі	29
8.2 Құрастыру	29
9. Электр жабдықтарын қосу	31
9.1 Жиілік түрлендіргішпен пайдалану	32
9.2 Басқару жүйелері	33
9.3 Гальваникалық бөлу	33
9.4 IO 113	33
9.5 Термоқосқыштар	33
9.6 Ылғалдылық датчигі	33
9.7 Термисторлер	34
9.8 Температура датчигі Pt100	34
9.9 WIO (майдағы су датчигі)	34
10. Пайдалануға беру	35
10.1 Айналу бағытын тексеру	35
11. Пайдалану	35
12. Техникалық қызмет көрсету	37
12.1 Май деңгейін тексеру және оны алмастыру	37
12.2 Жарықты тығыздау саңылауын бақылау және реттеу	38
12.3 Жарылыстан қорғалған орындалудағы сорғылар, 50-70 типтік өлшемдер	39
12.4 Ластанған сорғылар	39
13. Істен шығару	40
14. Техникалық сипаттамалары	40
15. Ақаулықты табу және жою	41
16. Бұйымды кәдеге жарату	42
17. Дайындаушы. Қызметтік мерзімі	42
18. Қаптаманы жою жөніндегі ақпарат	43
1-қосымша.	84
2-қосымша.	84

1. Қауіпсіздік техникасы бойынша ескерту



Ескерту

Аталған жабдықтарды пайдалану осы үшін қажетті білімдері мен жұмыс тәжірибесі бар қызметкерлермен жүргізілуі керек. Физикалық, ойлау қабілеті шектеулі, көру және есту қабілеті нашар тұлғалар бұл жабдықты пайдаланбаулары керек. Балаларды бұл жабдыққа жақындатуға тыйым салынады.

1.1 Құжат туралы жалпы мәліметтер

Төлқұжат, Құрастыру және пайдалану бойынша нұсқаулық монтаждау, пайдалану және техникалық қызмет көрсету барысында орындалуы тиіс түбегейлі нұсқаулардан тұрады. Сол себепті, құрастыру және пайдалануға беру алдында тиісті қызмет көрсетуші қызметкерлермен немесе тұтынушымен қарастырылуы керек. Аталған құжат үнемі жабдықты пайдалану орнында болуы керек.

«Қауіпсіздік техникасы бойынша нұсқаулар» бөлімінде берілген қауіпсіздік техникасы бойынша жалпы талаптарын ғана емес, сонымен бірге басқа бөлімдерде берілген арнайы қауіпсіздік техникасы нұсқауларын да сақтау қажет.

1.2 Құралдағы таңбалар және жазбалар мәні

Жабдықтарға тікелей орналастырылған нұсқаулар, мысалы:

- айналу бағытын көрсететін көрсеткі,
- айдалатын ортаны беруге арналған ағын келте құбырының таңбалануы,

оларды кез келген сәтте оқуға болатындай міндетті тәртіпте орындалуы және сақталуы керек.

1.3 Қызмет көрсетуші қызметкерлер біліктілігі және оқыту

Пайдалану, техникалық қызмет көрсету, бақылау және жабдықты монтаждау жұмыстарын орындайтын қызметкерлер орындалатын жұмысқа сәйкес біліктілікке ие болуы керек. Қызметкерлердің жауапты болатын және олардың бақылауы тиіс мәселелердің шеңбері, сонымен қатар оның құзырет саласы тұтынушы арқылы нақты анықталуы керек.

1.4 Қауіпсіздік техникасы бойынша нұсқауларын орындамаудан болатын қауіпті салдар

Қауіпсіздік техникасы бойынша нұсқауларды орындамау адамның денсаулығы мен өміріне қауіпті салдарларды туғызып қана қоймайды, қоршаған орта мен жабдықтар үшін де қауіп төндіре алады. Қауіпсіздік техникасы бойынша нұсқауларды орындамау келтірілген зиянды өтеу бойынша барлық кепілдіктік міндеттемелердің жоюылуына әкеліп соқтыруы мүмкін.

Әсіресе, қауіпсіздік техникасы талаптарын орындамау келесі қауіптерді тудыруы мүмкін:

- жабдықтың негізгі функцияларының бұзылуы;
- алдын-ала жазылған техникалық қызмет көрсету мен жөндеу әдістерінің жарамсыздығы;
- электр немесе механикалық факторлардың әсер етулеріне байланысты қызметкерлердің денсаулығы мен өміріне қауіпті жағдай тудыру.



Ескерту

Жабдықтарды монтаждау бойынша жұмыстарға кіріспестен бұрын аталған құжатты мұқият зерттеп шығу қажет. Жабдықты монтаждау және пайдалану осы құжат талаптарына және жергілікті нормалар мен ережелерге сәйкес жүргізілуі керек.

1.5 Қауіпсіздік техникасын сақтаумен жұмыстар орындау

Жұмыстарды атқару кезінде осы құжатта келтірілген қауіпсіздік техникасы бойынша нұсқаулар, қауіпсіздік техникасы бойынша қолданыстағы ұлттық ұйғарымдар, жұмыстарды орындау, тұтынушыдағы қолданыстағы жабдықтарды пайдалану мен қауіпсіздік техникасы сақталулары керек.

1.6 Тұтынушыға немесе қызмет көрсетуші қызметкерлерге арналған қауіпсіздік техникасы нұсқаулары

- Егер жабдықтар пайдалануда болса, қолда бар жылжымалы тораптардың қорғаныс қоршауларын демонтаждауға тыйым салынады.
- Электр энергиясымен байланысты қауіптердің пайда болу мүмкіншіліктерін болдырмау қажет (толығырақ мәлімет алу үшін, мәселен ЭҚЕ және жергілікті энергиямен жабдықтаушы кәсіпорындардың ұйғарымдарын қарастырыңыз).

1.7 Техникалық қызмет көрсету, бақылау және монтаждау жұмыстарын орындау кезіндегі қауіпсіздік техникасы нұсқаулары

Тұтынушы барлық техникалық қызмет көрсету, бақылау және монтаждау бойынша барлық жұмыстардың орындалуларын монтаждау және пайдалану бойынша нұсқаулықты толық зерттеу барысында жеткілікті шамада олармен таныстырылған және осы жұмыстарды орындауға рұқсат берілген білікті мамандармен қамтамасыз етуі керек.

Барлық жұмыстар ажыратылған жабдық арқылы жүргізулері керек. Жабдықты тоқтату кезінде монтаждау және пайдалану нұсқаулығында көрсетілген жұмыс тәртібі сақталуы керек.

Жұмыстар аяқталғаннан кейін бірден барлық демонтаждаушы қорғаныс және сақтандырғыш құрылғылары қайтадан орнатылулары немесе қосылуы керек.

1.8 Қосалқы тораптар мен бөлшектерді дайындау және өздігінен қайта жабдықтау

Құрылғыларды қайта жабдықтау немесе түрлендіру жұмыстарын тек өндірушімен келісу бойынша орындауға рұқсат етіледі.

Фирмалық қосалқы тораптар мен бөлшектер, сонымен бірге өндіруші фирма арқылы қолдануға рұқсат етілген толымдағыштар пайдалану сенімділігімен қамтамасыз етеді.

Басқа өндірушілердің тораптар мен бөлшектерді қолдануы, өндірушінің осының салдарынан пайда болған жауапкершіліктен бас тартуына әкелуі мүмкін.

1.9 Рұқсат етілмейтін пайдалану режимдері

Жеткізілуші жабдықтардың пайдаланушылық сенімділігіне «Қолдану аясы» бөліміндегі функционалдық тағайындауға сай қолданған жағдайда ғана көпілдеме беріледі. Техникалық деректерде көрсетілген рұқсат етілетін мөндер барлық жағдайларда үнемі сақталулары керек.

2. Тасымалдау және сақтау

Жабдықты тасымалдауды жабық вагондарда, жабық автокөліктерде әуе, су немесе теңіз көлігімен жүргізу керек.

Механикалық факторлардың әсер етуіне байланысты жабдықтарды тасымалдау шарттары ГОСТ 23216 бойынша «С» тобына сәйкес болуы керек.

Қапталған жабдықты тасымалдау кезінде өздігінен жылжуын болдырмау үшін тасымалдаушы құралдарға берік бекітілуі керек.

Жабдықтарды сақтау шарттары ГОСТ 15150 бойынша «С» тобына сәйкес болуы керек.

Сорғыны ұзақ уақыт сақтаған кезде ылғал мен күннің тура сәулелерінің әсерінен қорғау керек.

Сақтау температурасы: -30-дан +60 °С дейін.

Максималды тағайындалған сақтау мерзімі 2 жылды құрайды. Сорғы агрегатын сақтау кезінде жұмыс дөңгелегін кем дегенде айына бір рет бұрап бекіту керек.

3. Құжаттағы символдар мен жазбалар мәні



Ескерту
Аталған нұсқаулардың орындалмауы адамдардың денсаулығына қауіп төндіруі мүмкін.



Ескерту
Аталған нұсқаулардың орындалмауы электр тоғымен зақымдалудың себебіне айналады және адамдардың өмірі мен денсаулығы үшін қауіпті салдар бола алады.



Ескерту
Ыстық сұйықтықпен немесе жабдықтардың бетімен жанасу күйіктерге және денеге ауыр зақым келулерге әкеліп соқтыруы мүмкін.



Ескерту
Дыбыс қысымының деңгейі артқан, есту мүшесін қорғау үшін тиісті шараларды қабылдаңыз.



Ескерту
Аталған ереже жарылыстан қорғалған жабдықпен жұмыс жасау кезінде сақталуы керек. Стандартты құрылымда жабдықпен жұмыс жасау кезінде де аталған ережені сақтау ұсынылады.



Назар аударыңыз
Қауіпсіздік техникасы бойынша нұсқауларды орындамау жабдықтың бұзылуына және бүлінуіне әкеліп соқтыруы мүмкін.



Нұсқау
Жұмысты жеңілдететін және жабдықтың қауіпсіз пайдалануын қамтамасыз ететін ұсыныстар немесе нұсқаулар.

4. Бұйым туралы жалпы мәлімет

Аталған құжат 50-70 типтік өлшеміндегі, сонымен бірге, келесідей жұмыс дөңгелегі типтеріндегі жарылыстан қорғалған S, ST, SV көріздік сорғыларына таралады:

- бір каналдық;
- екі каналдық;
- үш каналдық;
- SuperVortex.

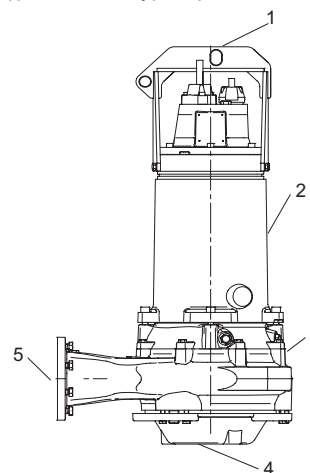
Сорғының қаптама құбырда (ST типі) көп каналдық жұмыс дөңгелегімен орнату нұсқасы ықтимал болады.

Құрылым

Сорғы агрегаты келесілерден тұрады:

- гидравликалық бөлігінде сорғы корпусы, жұмыс дөңгелегі, ағын және сорғыш келте құбыр бар.
- электрлік бөлігінде статор мен ротордан тұратын электр қозғалтқыш бар.

Сорғылардың құрылымы 1-сур. көрсетілген.

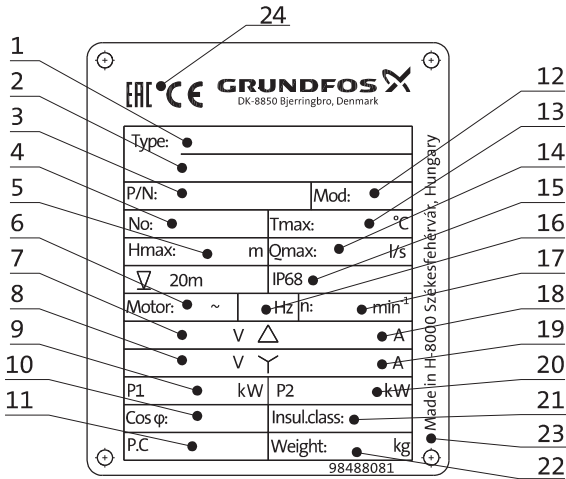


1 – көтергіш қапсырма, 2 – электрлі қозғалтқыштың корпусы, 3 – сорғы корпусы, 4 – сорғыш келте құбыр, 5 – арынды келте құбыр.

1-сур. S, SV сорғысы

Фирмалық тақтайша

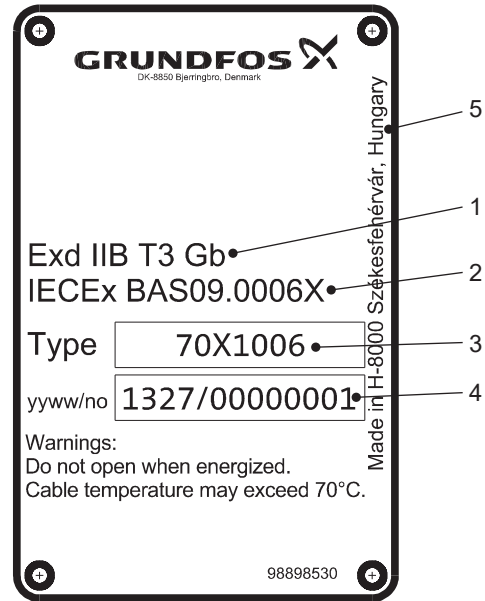
Егер фирмалық тақтайша бүлінген болса немесе жоқ болса, сорғыны оның астына жазылған зауыттық нөмірі бойынша сәйкестендіруге болады.



2-сур. Сорғының фирмалық тақтайшасы

Айқ. Атауы	
1	Әдепкі белгі
2	Өнім нөмірі
3	Сериялық нөмірі
4	Максималды арын (м)
5	Максималды орнату тереңдігі (м)
6	Фазалардың саны
7	Кернеу, «үшбұрыш» (В) сызбасы бойынша қосылым
8	Кернеу, «жұлдыз» (В) сызбасы бойынша қосылым
9	Атаулы тұтынылатын қуат (кВт)
10	Қуат коэффициенті (cos φ)
11	Өндірілген күні [жыл/апта]
12	Үлгі
13	Максималды қоршаған орта температурасы (°C)
14	Максималды шығын (с/л)
15	Қорғаныс деңгейі
16	Қоректендіріш желі тоғының жиілігі (Гц)
17	Атаулы айналыс жиілігі
18	Тоқ, «үшбұрыш» (А) сызбасы бойынша қосылым
19	Тоқ, «жұлдыз» (А) сызбасы бойынша
20	Электрлі қозғалтқыштың білігіндегі қуат (кВт)
21	Оқшаулау класы
22	Таза салмағы, (кг)
23	Дайындаушы ел
24	Нарықтағы шығарылу белгілері

Жарылыстан қорғау бойынша деректермен қосымша фирмалық тақтайша



3-сур. Қосымша фирмалық тақтайша

Айқ. Атауы	
1	ХЭК нормаларына сәйкес жарылыстан қорғаныс белгісі
2	ХЭК нормаларына сәйкес сертификат нөмірі
3	Әдепкі белгі
4	Өндірілген жылы мен аптасы/сериялық нөмір
5	Дайындаушы ел

Әдепкі белгі

Код	Мысалы	S	1	.100	.100	.55	4	.50	M	.S	.205	.G	.G	.D	.5	11	.Z
	Сорғы түрі																
S	Grundfos өндірісінің кәріздік сорғысы																
ST	Қаптама құбырда орнатылған көп каналдық жұмыс деңгелегімен сорғы																
	Жұмыс деңгелегінің түрі																
1	Бір каналдық																
2	Екі каналдық																
3	Үш каналдық																
V	SuperVortex																
	Еркін өту																
	Қатты қосылулардың максималды мөлшері [мм]																
	Сорғының арынды келте құбыры																
	Сорғының арынды келте құбырының атаулы диаметрі [мм]																
	Шығыс қуаттылық P2																
	Әдепкі белгіден код /10 [кВт]																
	Полюстердің саны																
2	2-полюстік электрлі қозғалтқыш																
4	4-полюстік электрлі қозғалтқыш																
6	6-полюстік электрлі қозғалтқыш																
8	8-полюстік электрлі қозғалтқыш																
10	10-полюстік электрлі қозғалтқыш																
12	12 полюстік электрлі қозғалтқыш																
	Сорғының үлгілік қатары																
50	Типтік өлшем 50																
54	Типтік өлшем 54																
58	Типтік өлшем 58																
62	Типтік өлшем 62																
66	Типтік өлшем 66																
70	Типтік өлшем 70																
	Қысымдардың ауқымы																
S	Өте жоғары																
H	Жоғары																
M	Орташа																
L	Төмен																
E	Тым төмен																
F	минималды																
	Монтаждау түрі																
S	Сорғыны салқындатқыш қаптамасыз суға батқан күйде орнату																
C	Сорғыны салқындатқыш қаптамамен суға батқан күйде орнату																
D	Сорғыны тік күйде құрғақ орнату																
H	Сорғыны көлденең күйде құрғақ орнату																
	Жұмыс деңгелегінің нақты диаметрі [мм]																
	Жұмыс деңгелегіне, сорғы корпусы мен электрлі қозғалтқыштың корпусына арналған материалдың коды																
	Жұмыс деңгелегі, сорғы корпусы және электрлі қозғалтқыштың корпусы шойыннан жасалған																
G	Жұмыс деңгелегі тот баспайтын болаттан жасалған 1.4408																
Q	Жұмыс деңгелегі мен сорғы корпусы тот баспайтын болаттан жасалған 1.4408																
S	Жұмыс деңгелегі, сорғы корпусы мен электрлі қозғалтқыштың корпусы тот баспайтын болаттан жасалған 1.4408																
R	жасалған 1.4408																
	Сорғыны орындау																
N	Жарылыстан қорғалмаған сорғы																
Ex	Жарылыстан қорғалған электрлі қозғалтқышпен сорғы																
	Датчиктермен орындау																
B	SM 113 кіріктірілген модулімен сорғылар. PTC датчиктері тура IO 11 немесе PTC басқа релесіне қосылған																
C	Қолданылмайды																
D	SM 113 кіріктірілген модулісіз сорғылар																
	Жиілік:																
5	50 Гц																
6	60 Гц																
	Қуат беру кернеуі мен қосылым:																
	50 Гц:																
11	3 x 400 / 690 В «жұлдыз-үшбұрыш»																
13	3 x 415 / (719) В «жұлдыз-үшбұрыш»																
	60 Гц:																
11	3 x 460 / (797) В «жұлдыз-үшбұрыш»																
15	3 x 380 / 660 В «жұлдыз-үшбұрыш»																
Z	Арнайы тапсырыс бойынша дайындалған бұйым																



Рұқсат етілетін жарылыстан қорғаныс белгісі:

- II Gb b c IIB T3 – T4 X/1 Ex d IIB T3 – T4 Gb X

- II Gb b c IIB T3 – T4 X/1 Ex d IIB T3 – T4 Gb X
Сорғылардың электрлі қозғалтқыштары герметикалық мойынтірек қақпағымен және біліктің жетекті ұшындағы май камерасымен цилиндрлік қалыптағы құрастырулардан тұрады. Ажырамайтын қуат беру кабелімен клеммалық қорап қозғалтқышқа қуат беруге арналған клеммалардан және қорғау үшін ажырату құрылғысынан (температура және ылғалдылық датчиктері) тұратын біліктің қарама-қарсы ұшына орналасқан.



Электрлі қозғалтқыш температура, ағу датчигінен тұрады және тапсырыс бойынша сыртқы салқындатқыш қаптамамен, мойынтіректерге температура датчиктерімен, температуралық орам және/немесе бірік датчигі қосымша датчиктермен жабдықтала алады.

Әдепкі қалып бойынша жарылыстан қорғалған орындалудағы сорғылар T3 температуралық класымен жеткізіледі, T4 температуралық класы тапсырыс бойынша қолжетімді болады. Сорғыны жиілік түрлендіргішпен пайдалану үшін T3 температуралық класы қажет болады.

5. Орау және жылжыту

5.1 Орау

Дайындаушы-зауыттан сорғының жеткізілетін қаптамасын тек монтаждаудың алдында ғана шешуге болады.

Жабдықты алу кезінде қаптаманы және жабдықтың өзін тасымалдау кезінде орын алуы мүмкін зақымдалуларын тексеріңіз. Қаптаманы қолдану алдында ішінде құжаттар және кішкентай бөлшектер қалмағанын мұқият тексеріп алыңыз. Егер алынған жабдық тапсырысыңызға сәйкес келмесе, жабдық жеткізушіге хабарласыңыз.

Егер жабдық тасымалдау кезінде зақымдалса, тасымалдау компаниясымен бірден хабарласыңыз және жабдық жеткізушісіне хабарлаңыз.

Жеткізуші өзімен бірге ықтимал зақым келуге мұқият қарау құқығын сақтайды.

Қаптаманы жою жөніндегі мәліметті 18. Қаптаманы жою жөніндегі ақпарат бөлімнен қар.

5.2 Жылжыту



Ескерту
Қолмен атқарылатын көтеру және тиеу-түсіру жұмыстарына қатысты жергілікті нормалар мен ережелерді сақтау керек.



Ескерту
Сорғыны көтергіш қапсырма арқылы немесе автотиегіштің көмегімен көтеру қажет. Осы мақсаттар үшін электрлі қозғалтқыштың кабелін немесе иілгіш арынды түтіккі/сорғы түтігін қолдануға тыйым салынады.



Ескерту
Сорғыны көтерудің алдында барлық ілмек бұрандардың тартылған екендіктеріне көз жеткізу керек. Қажет болған жағдайда оларды тартып бекіту керек. Көтеру немесе тасымалдау кезіндегі кез келген ұқыпсыздық қызметкерлердің жарақаттануына немесе сорғының зақымдалуына әкелуі мүмкін.

Сорғының сырғу немесе аударылу ықтималдығын ескермеу керек.

Жүк көтергіш жабдық тек осы мақсаттар үшін ғана бейімделуі керек. Жабдықтың рұқсат етілетін жүк көтергіштігі шегінен ешбір жағдайда асырмаңыз.

Сорғының салмағы фирмалық тақтайшада көрсетілген.

6. Қолдану аясы

50-70 типтік өлшеммен S, ST, SV сорғылары муниципалдық, жеке меншік және өнеркәсіптік жүйелерде ағын суларды қайта айдауға арналған.

Монтаждау түріне байланысты сорғыларды бапталы немесе құрғақ, тік немесе көлденең орнатуларда қолдануға болады.

Сорғылар келесі сұйықтықтарды айдау үшін қолданыла алады:

- қайнамаған суды;
- шаруашылық-тұрмыстық ағын суларды;
- үлкен көлемдердегі жер үсті және жер асты суларын;
- өнеркәсіптік ағын суларын.

7. Қолданылу қағидаты

50-70 типтік өлшеммен S, ST, SV сериясындағы сорғыларының жұмыс қағидасы кіріс келте құбырдан шығысқа өтетін сұйықтық қысымын арттыруға негізделген. Сорғы білігімен біріктірілген электр қозғалтқышының білігінен механикалық энергияны айналмалы жұмыс деңгелегі арқылы сұйықтыққа берумен қысым көтеріледі. Сұйықтық кірістен жұмыс деңгелегінің ортасына, одан кейін қалақшалары бойымен ағады. Ортадан тепкіш күш әсерімен сұйықтық жылдамдығы артып, кинетикалық энергия артып, қысымға түрлендіріледі. Шиыршық камера жұмыс деңгелегінің сұйықтығын жинауға және оны шығыс келте құбырға бағыттауға арналған.

8. Механикалық бөліктерді құрастыру



Ескерту
Сорғыны резервуарларда орнату білікті қызметкерлер арқылы жүзеге асырулары керек.



Ескерту
Жарылыс қаупі бар атмосферасымен жұмыс алаңшасында адамдар болмауы керек.

Қауіпсіздік техникасы талаптарына сәйкес резервуардағы барлық жұмыстар резервуардан тыс болатын контроллердің басшылығымен орындалулары керек.

Батпалы канализациялық сорғыларды орнатуға арналған резервуарларда құрамында улы және/немесе адамдардың денсаулығына қауіпті заттар бар ағын сулар болуы мүмкін. Сондықтан қорғаныс құралдарын қолдану, сонымен қатар қорғаныс арнайы киімін кию ұсынылады. Сорғымен немесе оның орнатылған орнында кез келген жұмыстарды жүргізу кезінде қолданыстағы гигиена талаптары міндетті түрде сақталулары керек.



Ескерту
Кейбір монтаждау түрлерінде жабдық бетінің температурасы 90°C-қа дейін жетуі керек, бұл күйіктерге және ауыр денелік зақым келулерге әкеліп соқтыруы мүмкін.



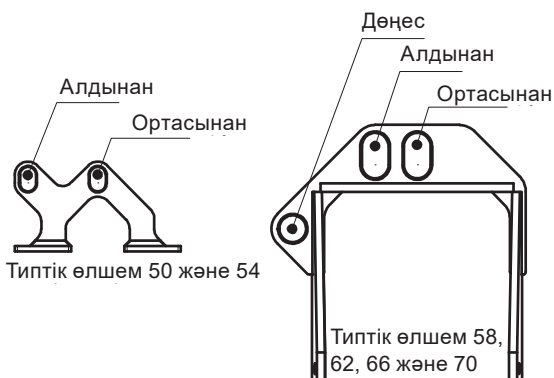
Ескерту
Көтергіш жабдықтың (көтергіш тізбек және т.б.) атаулы жүктемесінің сорғыны жылжытуға жеткілікті екендігіне көз жеткізу керек. Сорғының салмағы фирмалық тақтайшада көрсетілген.

8.1 Батпалы және құрғақ тік орнатуға (S/C/D) арналған көтеру және бекіту нүктесі

Сорғыны көтеру кезінде сорғыны теңдестірілген күйде бекіту үшін дұрыс нүктелерді қолдану өте маңызды.

S/C/D орындалуындағы сорғылар сорғыны қауіпсіз жылжытуға арналған көтеру нүктесімен тіреуіштермен жабдықталған.

Бұл нүктелер 4-сур. және төмендегі кестеде көрсетілген.



4-сур. Көтеру және бекіту нүктесі

Арынды фланецтың көлемі	Типтік өлшем					
	50	54	58	62	66	70
DN80	Ортасы бойынша	Ортасы бойынша	-	-	-	-
DN100	Ортасы бойынша	Ортасы бойынша	-	-	-	-
DN125	Ортасы бойынша	Ортасы бойынша	Ортасы бойынша	Ортасы бойынша	-	-
DN200	Алдынан	Алдынан	Алдынан	Ортасы бойынша	Ортасы бойынша	Ортасы бойынша
DN250	-	Алдынан	-	-	Ортасы бойынша	Ортасы бойынша
DN300	-	-	Алдынан	Ортасы бойынша	Ортасы бойынша	Ортасы бойынша
DN500	-	-	-	-	Дөңес	Алдынан
DN600	-	-	-	-	Дөңес	Алдынан

8.2 Құрастыру



Ескерту
Құрастыру кезінде әрдайым сорғыны көтергіш тізбектердің көмегімен қолдаңыз немесе тұрақтырақ болуы үшін сорғыны көлденең күйге келтіріңіз.



Ескерту
Құрастыруды бастамастан бұрын қуат беру көзін ажырату және желілік ажыратқышты 0 күйіне ауыстыру керек болады. Жұмысқа кіріспестен бұрын сорғыға қосылған барлық сыртқы қуат беру көздерін ажырату қажет болады.

Сорғыға қосымға берілетін фирмалық тақтайша оның орнатылу орнына бекітілуі керек.

Сорғының орнатылу орнында қауіпсіздік техникасы бойынша барлық талаптар орындалған болуы керек, мәселен резервуарларда, қажет болған жағдайда, таза ауаны беру үшін желдеткішті қолданған жөн болады.



Ескерту
Егер сорғы қуат беру кернеуіне әлдеқашан қосылған болса, еш жағдайда қолды немесе құрал-саймандарды оның сорғыш саңылауына немесе арынды келте құбырға сорғы сақтандырғыштарды алып тастаумен немесе желіден ажыратылумен сөндірілгенше дейін жақындатуға болмайды. Электр қуат беру көзінің кездейсоқ қосылуын болдырмау қажет.

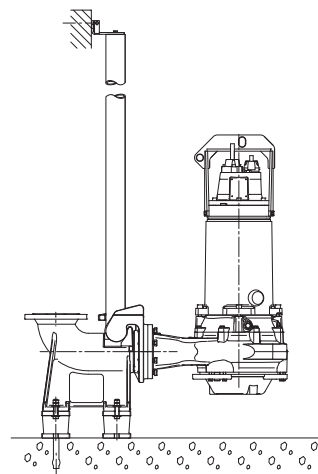
Құрастыруды бастамастан бұрын май камерасындағы май деңгейін тексеріңіз. 12.1 Май деңгейін тексеру және оны алмастыру бөлімін қар.

8.2.1 Сорғыны құрастыру кезінде орнату тәсілдері

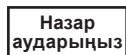
50-70 типтік өлшеміндегі батпалы сорғылар пайдалану орнында түрлі қалыптарда орнатыла алады.

5-тен 9-ға дейінгі суреттерде сорғыны пайдалану орнында орнатудың түрлі тәсілдері көрсетілген.

S және C типтеріндегі орнатулар:



5-сур. Автоматты түтікті муфтасымен батпалы күйде орнату



Назар аударыңыз Құбыр желісі жағынан күштің фланецтер мен бұрандамаларға берілмеуін қадағалаңыз.



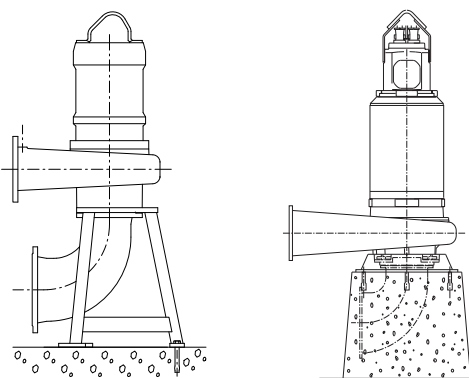
Ескерту
Бұл жағдайда судың кабель арқылы электрлі қозғалтқыштың орамына еніп кететіндіктен кабельдің ұшына суға түсіруге тыйым салынады.

Резервуарда стационарлық орнату:

Сорғы түтіктік бағыттау бойынша және көтергіш шынжырлардың көмегімен қайта түсіріле және жеңіл көтеріле алады.

C деңгейіндегі орындалу үшін сұйықтықтарды S қарағанда төмендеу орнатуға болады. 14-сур. қар.

D типіндегі орнатулар:

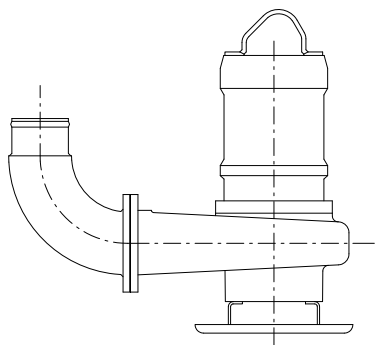


6-сур. Табанда (сол жақта) және екі бетондық тіреулерде (оң жақта) тік күйде құрғақ орнату

Жеке бөлмежайларда стационарлық орнату:

Жалғастырғыш фланецтердың көмегімен сорғыны сорғыш және арынды құбыр желілеріне бекітуге болады. DN 500 немесе DN 600 фланецтерімен сорғылар бетондық іргетаста (жоғарыдағы суретті қар., оң жақтағы) орнатылған болуы керек.

S және C типтеріндегі орнатулар:



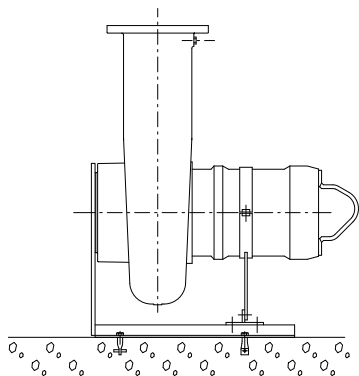
TM02 4002 4601

7-сур. Батпалы күйде орнату, уақытша орнату

Резервуарда уақытша орнату:

C деңгейіндегі орындалу үшін сұйықтықтарды S қарағанда төмендеу орнатуға болады. 14-сур. қар.

H типіндегі орнатулар:



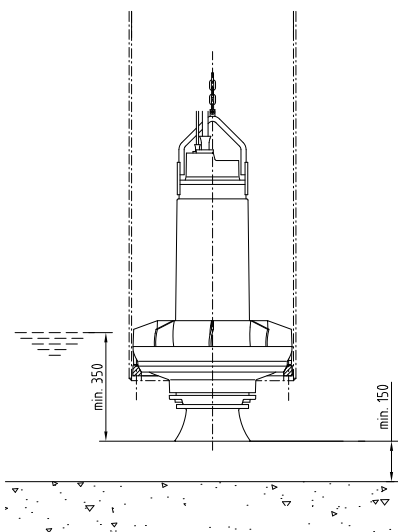
TM02 4003 4601

8-сур. Сорғыны табанда тіреуіштердің көмегімен көлденең күйде құрғақ орнату

Жеке бөлмежайларда стационарлық орнату:

Жалғастырғыш фланецтердың көмегімен сорғыны сорғыш және арынды құбыр желілеріне бекітуге болады.

Сорғы түрі ST



TM02 2494 4401

9-сур. Қаптама құбырда тік орнату

Қаптама құбырда тік орнату: болат құбырда немесе бетондық шахтада.

8.2.2 Автоматты түтікті муфтадағы батырмалы қондырғы

Стационарлық орнатуға арналған сорғылар стационарлық автоматты түтікті муфтаға құрастырыла алады және айдалатын сұйықтыққа толық немесе жартылай батырылған күйде пайдаланыла алады.

Құбыр желісі қате құрастырылудың нәтижесінде пайда бола алатын ішкі кернеулерді сезінбеуі керек. Сорғыға құбыр желілерінен жүктемелер берілмеуі керек. Орнату рәсімін жеңілдету және құбыр желісінен фланецтер мен бұрандамаларға күш түсулерді болдырмау үшін бос фланецтерді қолдану ұсынылады.

Нұсқау

Құбыр желісінде иілгіш элементтерді немесе өтемдеуіштерді қолдануға болмайды; аталған элементтер еш жағдайда құбыр желісін центрлеу үшін қолданылмаулары керек.

Нұсқау

Кейбір орнатуларда автоматты түтікті муфтаньң астында сорғыны дұрыс құрастырумен қамтамасыз ету үшін табан болуы керек. Бұны орнатуды жобалау кезінде есепке алу керек болады.

Нұсқау

1. Резервуардың ішкі жиегінде құбырлық бағыттағыштар үшін тіреуіштерді нығайтуға арналған саңылауды бұрғылап тесу қажет болады. Тіреуіштер екі қосалқы бұрандалармен алдын-ала белгіленуі керек.
2. Автоматты муфтаньң төменгі бөлігін резервуардың түбіне орнату. Тіктеуіштің көмегімен қатал тік қою. Ашпалы бұрандамалардың көмегімен автоматты түтікті муфтаны бекіту. Егер резервуар түбінің беті тегіс болмаса, автоматты муфтаньң астына бұрандамаларды тартып бекіту кезінде оның көлденең күйді сақтап қалуы үшін тиісті тіреулерді орнату керек болады.
3. Онда ішкі кернеулердің пайда болуын болдырмайтын белгілі амалдарды қолдану арқылы арынды құбыр желісін құрастыру керек.
4. Автоматты муфтаньң сүйемелдегішіне бағыттаушы құбырларды орнату және олардың ұзындықтарын резервуардың жоғарғы жағындағы бағыттаушы тіреуіш бойынша түзету.
5. Алдын-ала белгіленген бағыттаушы құбырдың тіреуішін шешіп босату. Құбырлық бағыттаушыға керме дюбелдерді қою. Құбырлық бағыттаушының тіреуішін резервуардың ішіне бекіту. Бұрандамаларды керме дюбелдерде тартып бекіту.
6. Резервуарды оған сорғыны түсірудің алдында, қоқыстан және т.б. тазарту керек.
7. Автоматты муфтаньң жауап фланецін сорғыны бекітуді жүргізу.
8. Сорғының жауап фланецінің бағыттаушы азу тістерін құбырлық бағыттаушыға бекіту, одан кейін сорғыны оны тасымалдауға арналған тұтқаға бекітілген шынжырлардың көмегімен резервуарға түсіру керек. Сорғы автоматты түтікті муфтаньң төменгі бөлігіне жеткен кезде, оның осы муфтамен автоматты герметикалық жалғасуы орын алады.
9. Шынжырды резервуардың үстіне тиісті ілгекке асып қою керек. Шынжырдың сорғы корпусына жанаспауын қадағалау.
10. Электрлі қозғалтқыш кабелінің ұзындығын ықшамдау, ол үшін оны пайдалану процесінде кабельді зақымдамайтындей етіп тиегіш құралға (кабельдің керілуін болдырмайтын) орау керек. Кабельді механикалық кернеулерден босатуға арналған керек-жарақ құралдар резервуардың жоғарғы бөлігіндегі тиісті ілгекке бекітілулері керек. Кабельде бүгілулердің болмауын немесе сәйкесінше қысылып қалмауын қадағалаңыз.
11. Электрлі қозғалтқыштың кабелін және, егер бар болған жағдайда басқару кабелін қосу.

Нұсқау

Бұл жағдайда судың кабель арқылы электрлі қозғалтқыштың орамына еніп кететіндіктен кабельдің ұшын суға түсіруге тыйым салынады.

8.2.3 Құрғақ орнату

Құрғақ орнатуға арналған сорғылар арнайы бөлмежайларда стационарлы түрде құрыстырылады.

Сорғының электрлі қозғалтқышы толықтай жабылған және үш өткізбейді: тіпті құрастыру алаңшасы сумен толған кезде де оның бүліну қаупі туындамайды.

1. Бетонлық жартылай/іргетаста бекіту үшін саңылау орнын белгілеу және оны бұрғылап тесу.
2. Тіреуішті немесе табанды сорғыға орнату.
3. Сорғыны босатушы бұрандамалардың көмегімен бекітуді орындау.
4. Сорғының тік/көлденең күйінің дұрыстығын тексеру.

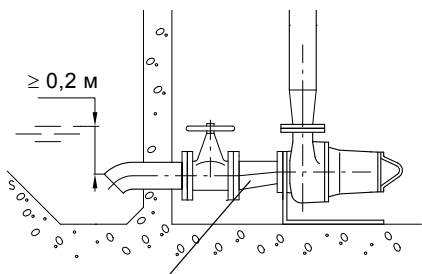
Сорғының қызмет көрсету рәсімін жеңілдету үшін сорғының алдына және одан кейін жапқыштарды орнату ұсынылады.

5. Егер қолданылатын болса, сорғыш және арынды құбыр желілері мен жапқыштарды орнату, бұл ретте сорғы корпусына механикалық күштердің берілмеуін ескеру қажет болады.
6. Электрлі қозғалтқыш кабелінің ұзындығын ықшамдау, ол үшін оны пайдалану процесінде кабельді зақымдамайтындай етіп тиегіш құралға (кабельдің керілуін болдырмайтын) орау керек. Кабельді механикалық кернеулерден босатуға арналған керек-жарақ құралдар резервуардың жоғарғы бөлігіндегі тиісті ілгекке бекітілулері керек. Кабельде бүгілулердің болмауын немесе сәйкесінше қысылып қалмауын қадағалаңыз.
7. Электрлі қозғалтқыштың кабелін және, егер бар болған жағдайда басқару кабелін қосу.

Көлденең күйдегі сорғының сорғыш бөлігі мен сорғының арасына жалғастырғыш тетікті орнату ұсынылады.

Жалғастырғыш тетік эксцентрик типте болуы керек. Оны конусты бөлігімен және сорғы жағына кем диаметрімен орнатады. Осылайша, ауаның сорғыш құбыр желісіне жиналуына жол берілмейді, және жұмыс жүрісінің бұзылу қаупі орын алмайды. 10-сур. қар.

Назар аударыңыз



Эксцентрик типтегі жалғастырғыш тетік

10-сур. Эксцентрик типтегі жалғастырғыш тетік

8.2.4 Батпалы күйде орнату, жылжымалы орындалу

1. Сақиналық табанды сорғының сорғыш фланеціне қосу.
2. Тізені арынды келте құбырға 90° орнату және айдағыш құбырды/құбыршекті қосу.
Егер құбыршек немесе икемді жең қолданылса, оның сиықсыздануын болдырмайтын шарттармен қамтамасыз ету қажет, ал жеңнің немесе құбыршектің диаметрі сорғының арынды саңылауына сәйкес болуы керек.
3. Тасымалдауға арналған тұтқаға бекітілген шынжырдың көмегімен сорғыны айдалатын сұйықтыққа түсіру. Сорғыны жазық мықты табанға орналастыру ұсынылады. Сорғы кабельге емес, шынжырға ілінген болуы керек.
4. Шынжырды резервуардың үстіне тиісті ілгекке асып қою керек. Шынжырдың сорғы корпусына жанаспауын қадағалау.

5. Электрлі қозғалтқыш кабелінің ұзындығын ықшамдау, ол үшін оны пайдалану процесінде кабельді зақымдамайтындай етіп тиегіш құралға (кабельдің керілуін болдырмайтын) орау керек. Кабельді механикалық кернеулерден босатуға арналған керек-жарақ құралдар арнайы ілгекке бекітілулері керек. Кабельде бүгілулердің болмауын немесе сәйкесінше қысылып қалмауын қадағалаңыз.
6. Электрлі қозғалтқыштың кабелін және, егер бар болған жағдайда басқару кабелін қосу.

8.2.5 Қаптама құбырда тік орнату

1. Сорғымен болат қаптама құбырдың төменгі бөлігінде жеткізілетін сақинаны пісіру немесе оны бетондық қаптама құбырдың төменгі бөлігіне бетондау керек.
2. Шынжырды көтергіш қапсырмаға бекіту және күштік кабельді тарқату.
3. Сорғыны құбырға түсіру. Бекіткіш сақинаның сорғы корпусының сыртқы жағынан жырашықта жатқандығына көз жеткізу. Сақинадағы үш бағыттаушы сұққыштары сорғыны дұрыс қалыпқа әкеледі және оны жұмыс уақытында айналудан қорғайды.
4. Шынжырды резервуардың үстіне тиісті ілгекке асып қою керек. Шынжырдың сорғы корпусына жанаспауын қадағалау.
5. Электрлі қозғалтқыш кабелінің ұзындығын ықшамдау, ол үшін оны пайдалану процесінде кабельді зақымдамайтындай етіп тиегіш құралға (кабельдің керілуін болдырмайтын) орау керек. Кабельді механикалық кернеулерден босатуға арналған керек-жарақ құралдар арнайы ілгекке бекітілулері керек. Кабельде бүгілулердің болмауын немесе сәйкесінше қысылып қалмауын қадағалаңыз.
6. Электрлі қозғалтқыштың кабелін және, егер бар болған жағдайда басқару кабелін қосу.

9. Электр жабдықтарын қосу

Электр жабдықтарын қосудың алдында жалғастырғыш кабельдің еркін ұшынан қорғаныс қақпақшасын шешуге тыйым салынады.

Кабельдің ұшын оның қорғанысқа ие немесе ие емес екендігінен тәуелсіз, судың немесе ылғалдың әсеріне ұшыратуға тыйым салынады.

Бұл талаптарды сақтамау электрлі қозғалтқыштың бүлінуіне әкеліп соқтыруы мүмкін.

Ескерту

Барлық полюстерді ажырату кезінде сыртқы ажыратқыш түйіспелерінің арасындағы ауа саңылауы 3 мм аспауы керек (әр полюс үшін).

Назар аударыңыз



Жұмыс кернеуі және ток жиілігі мәні сорғының номинал деректері бар фирмалық тақтайшада көрсетілген.

Электрлі қозғалтқыштың клеммаларындағы кернеудің рұқсат етілетін ауытқуы атаулыдан -10 %/+10 % шектерінде болуы керек.

Электрлі қозғалтқыш сипаттамаларының монтаждау орнында қолданылатын электр қуат көзінің параметрлеріне сай келетіндігіне көз жеткізіңіз.

Қозғалтқыш күштік кабель және құбыр желісі арқылы тиімді жерге тұйықталған. Қозғалтқыштың үстіңгі қақпағы сыртқы жерге тұйықтау немесе әлеуетті теңестіру өткізгішімен қосу үшін қосылысқа ие болады.

7-өзекті кабельді қосуға арналған электр қосылымының сызбасы 1 қосымшада, 10-өзектілер үшін - 2 қосымшада келтірілген.

TM02 2396 4201



Ескерту
Құрғақ монтаждаумен (D орнату типімен) жарылыстан қорғалған орындалудағы сорғылар үшін сыртқы жерге тұйықталуды қосу да ұсынылады.



Ескерту
Құрастыру мен сорғының бірінші қосудың алдында қысқа тұйықталуға жол бермеу үшін кабельдің жағдайын көзбен тексеріп алыңыз.

Сорғы қозғалтқыштың қорғаныс автоматына қосылған болуы керек.

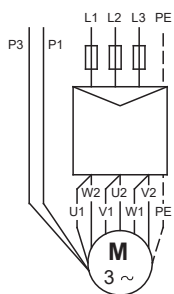
Қосудың ең жиі таралған сызбалары: тікелей қосу (DOL), «жұлдызша-үшбұрыш» (Y/D) және бірқалыпты қосу. Сорғыны тіпті жиілік түрлендіргіш өндірісінің техникалық талаптарына сәйкес жиілік түрлендіргіш арқылы да іске қосуға болады. Қосу сызбасын таңдау бірнеше факторларға байланысты, желілік қуат беруді қолдану мен параметрлерін қоса алғанда.

«Жұлдызша-үшбұрыш» қосуын қолдану кезінде жоғарғы өтпелі сәттерді болдырмау үшін коммутация кезіндегі өту процесінің ұзақтығын минимумға дейін қысқарту керек. Қосылу кезеңі 50 мсек аспайтын немесе өндіруші қосушының сипаттамасына сәйкес болатын уақыт релесін қолдану ұсынылады.

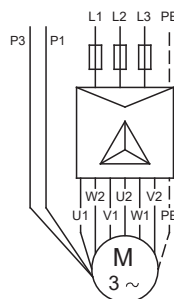
Нұсқау

Тікелей қосу немесе «жұлдызша-үшбұрыш» сызбасы бойынша қосылу сызбалары сәйкесінше 11 және 12-сур. келтірілген.

P1 және P3 термоқосқышпен және ылғалдылық датчигімен дәйекті түрде қосылған.



11-сур. Тікелей қосу



12-сур. «Жұлдызша-үшбұрыш» қосуы

TM05 1638 3311

TM05 1639 3311

9.1 Жиілік түрлендіргішпен пайдалану

Барлық үш фазалы электрлі қозғалтқыштарды жиілік түрлендіргішке қосуға болады.

Бірақ жиілік түрлендіргішпен жұмыс жасау барысында қозғалтқыштың оқшаулау жүйесі үлкен жүктемеге ұшырайды, сондықтан үдемелі кернеудің әсерінен шақырылатын құйын тоғынан қозғалтқыш әдеттегіге қарағанда шулы болуы мүмкін.

Одан басқа, жиілік түрлендіргіштің көмегімен басқарылатын үлкен қуаттылықтағы қозғалтқыштар мойынтіректік тоқтардың жүктемелерін де қабылдайтын болады.

Жиілік түрлендіргішпен жұмыс жасау үшін келесі мәліметтерді зерттеу қажет болады:

- Орындалуға міндетті талаптарды.
- Ұсыныстарды.
- Есепке алынуы тиіс салдарларды.

9.1.1 Талаптар

- Электрлі қозғалтқыштың жылу қорғанысын қосу қажет.
- Шыңдық кернеу және кернеудің өзгеру жылдамдығы төмендегі кестеге сәйкес болуы керек. Мұнда қозғалтқыш клеммасында өлшенген максималды мағыналар көрсетілген. Кабель әсері ескерілмеді. Шыңдық кернеудің нақты мағынасы, кернеудің өзгеру жылдамдығын және оларға кабель әсерін жиілік түрлендіргіш сипаттамаларынан көре аласыз.

Максималды көзендік шыңдық кернеу [В]	Макс. dU/dt U _n 400 В [В/мк сек.]
850	2000

- Жиілік түрлендіргіш U/f коэффициентін қозғалтқыштың сипаттамаларына сай орнатыңыз.
- Жергілікті нормалар мен ережелерді сақтау керек.

9.1.2 Ұсыныстар

Жиілік түрлендіргішті құрастырудың алдында сұйықтықтың нөлдік шығынын болдырмау үшін орнатудағы минималды жиілік есептелуі керек.

- Қозғалтқыштың айналыс жиілігін атаулыдан 30 %-дан төмендету ұсынылмайды.
- Ағын жылдамдығын 1 м/сек. жоғары қолдау керек.
- Күніне тым болмағанда бір рет сорғы құбыр желісі жүйесінде тұнбалардың пайда болуларын болдырмау үшін атаулы айналыс жиілігімен жұмыс істеуі керек.
- Айналыс жиілігі фирмалық тақтайшада көрсетілген мәннен аспауы керек. Кері жағдайда электрлі қозғалтқыштың асқын жүктелулері қаупі орын алатын болады.
- Қозғалтқыштың кабелі мүмкін болғанша қысқалау болу керек. Шыңдық кернеу қозғалтқыш кабелінің ұзаруы кезінде артады. Жиілік түрлендіргіштің сипаттамаларын қараңыз.
- Жиілік түрлендіргішімен кіріс және шығыс сүзгілерін пайдаланыңыз. Жиілік түрлендіргіштің сипаттамаларын қараңыз.
- Жиілік түрлендіргішпен орнатуларда электр жабдығынан бөгеттерді болдырмау үшін экрандалған қозғалтқыш кабелін (ЭҚК) қолданыңыз. Жиілік түрлендіргіштің сипаттамаларын қараңыз.

9.1.3 Салдарлар

Сорғыны жиілік түрлендіргішін қолданумен пайдалану кезінде келесідей ықтимал салдарларды ескеру керек:

- Қозғалтқыштың іскеқосушы сәті электр желісінен тікелей қосуға қарағанда аздау болады. Бұның қаншалықты төмендеу екендігі жиілік түрлендіргішінің түріне байланысты болады. Ықтимал сәтті жиілік түрлендіргіштің сипаттамалары бойынша тиісті құрастыру және пайдалану нұсқаулығынан қараңыз.

- Мойнтіректерге әне білікті тығыздалуына теріс әсер етулер ықтимал болады. Бұл әсер етулердің деңгейі нақты жағдайларға байланысты болады. Оны алдын-ала анықтау мүмкін емес.
- Акустикалық шудың деңгейін арттыруға болады. Акустикалық шуды қалай кемітуге болатындығын жиілік түрлендіргіштің сипаттамалары бойынша тиісті құрастыру және пайдалану нұсқаулығынан қараңыз.

9.2 Басқару жүйелері

Dedicated Controls жүйесі, сорғыларының саны біреуден алтыға дейінгі жүйелерге арналған басқару сәресі.

Dedicated Controls жүйесі жетілдірілген басқарумен және кеңейтілген деректерді берумен қамтамасыз етеді.

Dedicated Controls жүйесінің негізгі компоненттері болып табылатындар:

- CU 362 - басқару құрылғысы;
- IO 351B - кіріс/шығыстың негізгі модулі;
- IO 113 - қорғаныс модулі (опциялар).

Dedicated Controls жүйесі келесілерден сигнал бойынша канализациялық сорғыларды іске қосуды/тоқтатуды жүзеге асырады.

- қалқымалы ажыратқыштар;
- аналогтік қысым датчиктері;
- ультрадыбыстық датчик.

Сонымен бірге су деңгейін бір уақытта қалқымалы ажыратқыштармен және ұқсас қысым датчиктерімен бірге реттеу мүмкін болады. Dedicated Controls жүйесінде жоғары деңгейлі сигнал беру және «құрғақ» жүріс үшін екі қосымша қалқымалы ажыратқышты орнатуға болады.

Деңгейді бақылау релесін құрастыру кезінде келесі жайттарды сақтау қажет:

1. Сорғының ауаны соруына кедергі болу үшін және айдалатын сұйықтыққа батылған дірілдерге жол бермеу үшін ажыратушы деңгей релесін сорғының айдалатын сұйықтың деңгейінің корпустың сорғы бөлігінің жоғарғы жиегінен төмен түскенге дейін тоқтатылуы үшін құрастыруды орындау қажет. Сорғыны құрғақ орнату кезіндегі негізгі ереже: тоқтатудың ең төменгі деңгейі сорғыш құбыр желісінің саңылауынан минимум 20 см жоғарылау орналасуы керек. 10-сур. қар.
2. Сорғының айдалушы сұйықтықтың талап етілуші деңгейге жеткен кезде, яғни, деңгейдің енгізуші құбыр желісінің төменгі нүктесіне жеткенге дейін іске қосылуы үшін қосу деңгейінің релесін орнату қажет.
3. Егер су басу жөніндегі апаттық сигнализация релесі орнатылған болса, ол іске қосушы реледен шамамен 10 см, яғни, кез келген жағдайда айдалатын сұйықтықтың деңгейі резервуарға баратын енгізуші құбыр желісіне жеткенге дейін апаттық сигнал берумен қамтамасыз ететін деңгейде орналасуы керек.



Ескерту
Сорғыларды басқару құрылғысын жарылыс қаупі бар аймақтарда орнатуға тыйым салынады.

Ескерту
Жарылыс қаупі бір шарттарда орнатылатын сорғылар айдалатын ортамен әрдайым толтырылған болуы керек.



Қосымша деңгей бақылау релесі сорғыларды ажырату деңгейін бақылау релесі істен шыққан жағдайда сорғының орнатылуын қамтамасыз ету үшін орнатылуы керек.

9.3 Гальваникалық бөлу

Қосарлы оқшаулаумен датчиктер барлық өлшемдерді жоғары кернеулерде орындау үшін электр қауіпсіздігін қамтамасыз етеді. Одан басқа, IO 113 модулінің ішінде гальваникалық бөлу болады.

9.4 IO 113

IO 113 модулі аналогтік және сандық датчиктері бар Grundfos канализациялық сорғылары мен сорғыны басқару құрылғысы арасындағы интерфейсті қалыптастырады.

Датчиктің ең маңызды деректері алдыңғы панелде көрсетіледі.

IO 113 модуліне тек бір ғана сорғы қосыла алады.

IO 113 датчиктермен бірге сорғыдағы қозғалтқыш кернеуі мен қосылған басқару құрылғысының арасында гальваникалық бөлуді қалыптастырады.

9.4.1 Оқшаулау кедергісін өлшеу

IO 113 модулі статор орамы мен жердің арасындағы оқшаулау кедергісін өлшейді:

- 10 МОм жоғары кедергі = нормада;
- 0 МОм және 1 МОм арасындағы кедергі = ескертуші сигнал;
- Кедергі 1 МОм төмен = апаттық сигнал.

9.5 Термоқосқыштар

Үш биметалды термоқосқыштар статор орамына кіріктірілген. Түйіспе электрлі қозғалтқыштың қызып кетуі кезінде, яғни, 150 °C кезінде ажыратылады.

Термоқосқыштарға қуат беур үшін 12 - 230 В кернеуімен айнаымалы тоқтың электр желісі талап етіледі.

Термоқосқыштардың қосылуы үшін сорғыларды басқару құрылғысының қорғау үшін ажырату контурына қосылуы керек болатын басқару кабелі қолданылады.

9. Электр жабдықтарының қосылуы бөлімін қар.

Сорғының басқару сәресінің электр қозғалтқышының қорғаныс автоматында қауіпсіз өшіру тізбегі ажыратылған жағдайда қуат кернеуін автоматты түрде өшіретін контур болуы керек.

Ескерту
Монтаждаушы/қолданушы термоқосқыштардың және ылғалдылық датчигінің істен шығу жағдайында электр қуат беруді ажырату үшін арнайы жабдықты қолдануды ескеруі керек.

Назар аударыңыз



9.6 Ылғалдылық датчигі

Жарылыстан қорғалған электрлі қозғалтқыштармен жабдықталмаған сорғылар электрлі қозғалтқыштың қақпағының астындағы камерада орнатылатын бір ылғалдылық датчигімен жабдықталады.

Жарылыстан қорғалған электрлі қозғалтқыштармен жабдықталған сорғылар дәйекті түрде қосылған екі ылғалдылық датчиктерімен жабдықталады.

50-58 және 66-70 типтік өлшемдеріндегі сорғыларда жарылыстан қорғалған орындалудағы екі ылғалдылық датчигі орнатылады: біреуі электрлі қозғалтқыштың қақпағының астындағы камерада, екіншісі - электрлі қозғалтқыштың төменгі бөлігіндегі статордың корпусында.

62 типтік өлшеміндегі сорғыларда қос ылғалдылық датчиктері электрлі қозғалтқыштың қақпағының астындағы камераға орнатылады.

Ылғалдылық датчиктері және термоқосқыштар оны қызып кетуден немесе ылғалдың енуінен сақтандыратын қозғалтқышты қорғау құрылғысын білдіреді. Ылғалдылық датчиктерінде бастапқы күйге автоматты ысыру мүмкіндігі болмайды, сол себепті іске қосылғаннан кейін олар жаңалармен алмастырылуы керек.

Ылғалдылық датчиктері және термоқосқыштар екі жеке сызбалар бойынша қосылған және басқару кабелімен жалғастырылған.

9. Электр жабдықтарының қосылуы бөлімін қар. Олар сонымен қатар сорғыларды басқару құрылғысының қорғаныс шынжырларына қосылған болулары керек.

Назар аударыңыз

Сорғының басқару сәресінің электр қозғалтқышының қорғаныс автоматында қауіпсіз өшіру тізбегі ажыратылған жағдайда қуат кернеуін автоматты түрде өшіретін контур болуы керек.

Назар аударыңыз

Қорғау үшін ажырату контуры ылғалдылық релесі үшін сорғының егер ылғалдылық релесі су тию себебі бойынша ажыратылса іске қосыла алмайтындығына кепіл болуы керек.

9.7 Термисторлер

Термисторлер опциялар ретінде жеткізіледі.

Термисторлер термоқосқыштың орнына статордың температурасын бақылау үшін электрлі қозғалтқышты қорғау құрылғысы ретінде қолданылады және басқару сәресіндегі термисторлық релеге қосылған болулары керек.

9.7.1 Сорғыны монтаждаудан кейін тексеру

1. Әмбебап өлшеу құралының көмегімен шынжырлардың кедергілерін тексеру, ол әрбір термистор үшін < 150 Ом болуы керек.
2. Әмбебап өлшеу құралының көмегімен электрлі қозғалтқыштың шынжыры мен статор корпусының арасындағы кедергіні тексеру, құрал ∞ көрсетуі керек.
3. Аналогтік өлшемдерді қуат беру тізбектері үшін де жүргізу.

9.8 Температура датчигі Pt100

Pt100 температура датчигі керек-жарақтар ретінде немесе арнайы орындалу ретінде де жеткізіледі.

Pt100 жылу датчигі мойынтіректердің температурасын ағымдық бақылау үшін қолданылады, сонымен қатар статор температурасын бақылау үшін де пайдаланылады.

Нұсқау

Мойынтіректердің температурасын бақылау тек опция секілді ғана болуы мүмкін. 50 және 54 типтік өлшеміндегі жарылыстан қорғалған сорғылар үшін төменгі мойынтіректің температурасын бақылау ғана мүмкін болады.

Датчик кедергісі келесілерден тұрады:

- 0 °C кезінде 100 Ом;
- 100 °C кезінде 138,5 Ом;
- Бөлмелік температура кезінде шамамен 108 Ом.

Шектік температуралар:

- 90 °C: мойынтіректің жоғары температурасының апаттық сигнализациясы;
- 130 °C: мойынтіректің жоғары температурасы арқылы шақырылған сорғының тоқтатылуы;
- 150 °C: статордың жоғары температурасы арқылы шақырылған сорғының тоқтатылуы;

Бөлмелік температура кезінде термистордың кедергісі шамамен 100 Ом құрайды.

Ескерту
Тозудың, майлау жетіспеушілігінің және т.б. нәтижесінде қызып кеткен жағдайда, Pt100 датчигі апаттық сигнализацияны әрекетке келтіреді және берілген температураға жеткен кезде электр қуат беруді ажыратады.



Мойынтіректердің датчиктерінде сигнализацияның іске қосылуының максималды рұқсат етілетін температурасы төменгі мойынтірек үшін (біліктің бүйіржағы) 100 °C және жоғарғы мойынтірек үшін (тек 58, 62, 66 және 70 типтік өлшемдері үшін) 120 °C болады.

9.8.1 Сорғыны монтаждаудан кейін тексеру

1. Әмбебап өлшеу аспабының көмегімен бөлмелік температурада кедергіні тексеру, ол шамамен 108 Ом болуы керек.
2. Әмбебап өлшеу құралының көмегімен электрлі қозғалтқыштың шынжыры мен статор корпусының арасындағы кедергіні тексеру, құрал ∞ көрсетуі керек.

3. Аналогтік өлшемдерді қуат беру тізбектері үшін де жүргізу.
4. Сорғыны тексеру уақытында Pt100 датчигі тіркеу құрылғысына қосылған болуы керек.

9.9 WIO (майдағы су датчигі)



Ескерту
Майдың жетіспеушілігі қызып кетуді және бүйірлік тығыздаулардың зақымдалуын шақыруы мүмкін. Май камерасындағы су датчигі егер май сапасы жаман немесе ол май камерасында жеткіліксіз болса апаттық сигнализацияны әрекетке келтіреді.

WIO датчигі 5,5-тен 160 кВт-қа дейінгі қуаттылықтағы электрлі қозғалтқыштармен сорғылар үшін керек-жарақтар ретінде жеткізіледі.

Датчик судың майлы камерадағы мөлшерін өлшейді.

Ол майға батырылған пластинкалы конденсатордан тұрады, 4-20 мА тоқ сигналын өткізе отырып, электрондық тізбекті өлшейді.

9.9.1 Майдағы су датчигін орнату

Майдағы су датчигі тығынның орнына май құюға арналған саңылауға орнатылуы керек.

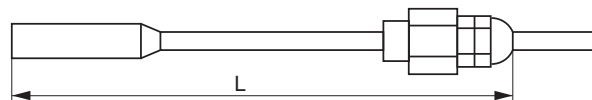
1. Құюшы саңылаудан тығынды алып тастаңыз.
2. Датчикті май құюға арналған саңылауға әкеліңіз.
3. Датчикті май камерасына қажетті тереңдікке оның айналушы бөліктерге жанаспайтындай және бұл ретте толықтай маймен жабылғандай етіп орнатыңыз. Сорғылардың түрлі типтеріне арналған датчикті енгізудің ұсынылған тереңдігі төмендегі кестеде берілген.
4. Датчик төлкесін тығынға арналған саңылауға бұрап бекітіңіз.

Нұсқау

Тік орнату: Әрдайым ең төменгі тығынға арналған саңылауды қолданыңыз. Көлденең орнату: Әрдайым байқау саңылауын қолданыңыз.

Нұсқау

Май алмастырудан кейін WIO датчигін қайта орнатудың алдында, оны уайтспириттің көмегімен тазалау қажет.



TM03 5531 3806

13-сур. Майдағы су датчигінің көлемдері

Сорғылардың типтік өлшемі	Енгізу тереңдігі L [мм]
50	80
54	90
58	100
62	100
66	100
70	100

Толығырақ ақпаратты Майдағы су датчигіне арналған Төлқұжат, құрастыру және пайдалану бойынша нұсқаулықтан (96591899) қар.

9.9.2 Датчик сигналдары

4-20 мА	= майдағы су 0-20 % Қателік 2 %-дан кем.
22 мА	= Ескерту: Су құрамы өлшем ауқымының шектерінен алыс.
3,5 мА	= Апаттық сигнал: Май камерасында ауа.

Нұсқау

Датчик сигналы май сумен араласқан кезде ғана жарамды болады (сорғының жұмыс жасау уақытында).

10. Пайдалануға беру

Барлық бұйымдар өндіруші зауытта қабылдау-тапсыру сынақтарынан өтеді. Орнату орнында қосымша сынақтар талап етілмейді.

Жабдықты қосу үшін «Грундфос» ЖШҚ қызмет көрсету орталығына хабарласу ұсынылады. Ұзаққа уақытқа созылған (екі жылдан көп) сақтау кезінде сорғы агрегатының күйіне диагностика жүргізіп, одан кейін ғана оны іске қосу керек. Сорғының жұмыс деңгелегінің еркін жүрісіне көз жеткізу керек. Бүйірлік бекітпенің, бекіткіш сақина мен кабельдік кіріс күйіне ерекше назар аударыңыз.

Сонымен бірге пайдалануға берудің алдында жұмыс деңгелегінің жарықты саңылауын және барлық бұрандамалық қосылыстардың бекітілулерін тексеріп алу ұсынылады.



Ескерту

Сорғының қолмен іске қосуды орындамастан немесе оны автоматты басқару режиміне ауыстырудан бұрын, сорғының немесе оның жанында ешкімнің жұмыс істеп жатпағанына көз жеткізіңіз.

Ескерту

Сорғыны бірінші рет және сорғының ұзаққа созылған жұмысыз тұрып қалу кезеңінен кейін іске қосудың алдында сорғы толықтай айдалатын сұйықтықпен толтырылуы керек.



Құрғақ орнату кезінде салқындатқыш қаптама жұмыс уақытында әрдайым айдалатын сұйықтықпен толтырылған болуы керек. Ол үшін іске қосу алдында одан ауа шығарылуы керек.

Амалдардың орындалу тәртібі:

1. Сақтандырғыштарды шешу немесе желілік ажыратқышты ажырату.
2. Май камерасындағы май деңгейін тексеру. 12.1 Май деңгейін тексеру және оны алмастыру бөлімін қар.
3. Жұмыс деңгелегінің еркін айналып жатқандығын тексеріңіз.
4. Бар болған жағдайда бақылау-өлшеу құралдарының тиісті атқарымын тексеру.
5. Батпалы қондырғы кезінде сорғы жұмыс сұйықтығына батырылуы керек.
6. Құрғақ орнату кезінде «ылғалды» резервуардың сумен толтырылғанына көз жеткізу қажет.

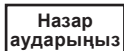


Ескерту

Сорғы айдалатын сұйықтықпен толықтай толтырылған болуы керек. Құрғақ орнату кезінде сорғыдан корпустағы вентиляциялық саңылау арқылы ауа шығарылуы керек.

7. Қолда бар жапқыштарды ашу.
8. Жүйенің айдалатын сұйықтықпен толтырылғанын және одан ауаның шығарылғанын тексеріңіз.
9. Деңгей релесінің орнатылуларын тексеру.
10. Сорғыны іске қосу және сорғым жұмысын тексеру, шу деңгейінің артып кетуі және дірілдердің бар-жоқ екендіктерін.

Егер пайдалану процесінде немесе қуат беру кернеуін беру кезінде бөгде шулар, дірілдер немесе басқа да ақаулықтар анықталса, сорғыны тез арада ажырату қажет. Сорғыны қайта іске қосуға ақаулықтар себептері анықталғаннан және жойылғаннан кейін ғана рұқсат етіледі.



11. Сорғыны іске қосқаннан кейін осындай жүктеме кезінде талап етілетін жұмыс параметрлеріне сәйкестіктерін тексеру үшін сорғының жұмыс нүктесін мүмкін болғанша дәлдеу орнату қажет.



Айналу бағытын тексеру үшін, сорғыны жұмыс сұйықтығына батырмай бірнеше секундқа ғана іске қосуға болады.

Сорғыны пайдалану әрдайым бақылау-өлшеу және қосалқы жабдықтарды (жапқыштар және т.б.) тұрақты тексерулермен орнатылған тәртіпке сәйкес болуы керек. Сорғы мен жабдық теңшеулерінің тиісті өкілеттіктеріне ие емес тұлғалар арқылы өзгеріске ұшырауы мүмкін еместігіне көз жеткізіңіз.

10.1 Айналу бағытын тексеру

Сорғының корпусындағы көрсеткі дұрыс айналу бағытын көрсетеді. Егер жетек жағынан қарайтын болсақ, сорғы сағат тілі бойынша айналуы керек. Іске қосу кезінде сорғының жылжуын (соққыларды) тексеру. Егер сорғы сағат тіліне қарсы қозғалатын болса, айналу бағыты дұрыс.

Сорғының айналу бағытын тексеру тәртібі келесідей:

1. Сорғыны іске қосу және көлемдік беруді немесе арынды өлшеу.
2. Сорғыны ажырату және электрлі қозғалтқыштың екі фазаларының қосылымын орындарымен ауыстыру.
3. Сорғыны қайта іске қосу және көлемдік беруді немесе арынды қайтадан өлшеу.
4. Сорғыны ажырату.
5. 1 және 3 тт. алынған өлшем нәтижелерін салыстыру. Көлемдік беру немесе арының ең жоғарғы мәні алынған айналу бағыты дұрыс болып саналады.



Егер сорғы жүк көтергіш шынжырға ілінген болса, оны тек өте қысқа уақыт аралығында ғана іске қосуға рұқсат етіледі.

11. Пайдалану

Пайдалану шарттары 14. Техникалық сипаттамалар бөлімінде келтірілген.

Айдалатын сұйықтықтың деңгейі

Батпалы сорғы үшін, С монтаждау түрі, тоқтатудың төмен деңгейі әрдайым сорғы корпусының үстінде болуы керек.



Ескерту

«Құрғақ жүріске» жол беруге болмайды. Айдалатын сұйықтықтың деңгейі қозғалтқыштың басқарушы шынжырына қосылған деңгей бақылау релесі арқылы реттеледі. Минималды деңгей монтаждау түріне байланысты болады және аталған Нұсқаулықта көрсетілген.

Монтаждау түрі	Сипаттама	Керек-жарақтар
S	Автоматты түтікті муфтада батпалы монтаждауға арналған салқындатқыш қаптамасыз канализациялық сорғылар.	Автоматты түтікті муфта.
C	Автоматты түтікті муфтада батпалы монтаждауға арналған салқындатқыш қаптамамен канализациялық сорғылар.	Автоматты түтікті муфта.
D	Салқындатқыш қаптамасымен тік күйде құрғақ орнатуға арналған канализациялық сорғылар.	50, 54, 58 және 62 типтік өлшемдер: Тік монтаждауға арналған табан. 66 және 70 типтік өлшемдер: Тік монтаждауға арналған табан-тақта.
ST	Тік шегендеу құбырда монтаждауға арналған салқындатқыш қаптамамен/қаптамасыз канализациялық сорғылар.	Шегендеу құбырына тік орнатуға арналған бекіткіш сақина.
H	Салқындатқыш қаптамасымен көлденең күйде құрғақ монтаждауға арналған канализациялық сорғылар.	Көлденең монтаждауға арналған табан.

Жұмыс уақытында электрлі қозғалтқышты жеткілікті салқындатумен қамтамасыз ету үшін, келесідей талаптарды сақтау қажет:

• S типіндегі орнату:

Сорғыны S1 (үздіксіз режим) режимінде пайдалану кезінде айдалатын сұйықтық әрдайым сорғыны қозғалтқыштың жоғарғы нүктесіне дейін жабуы керек.

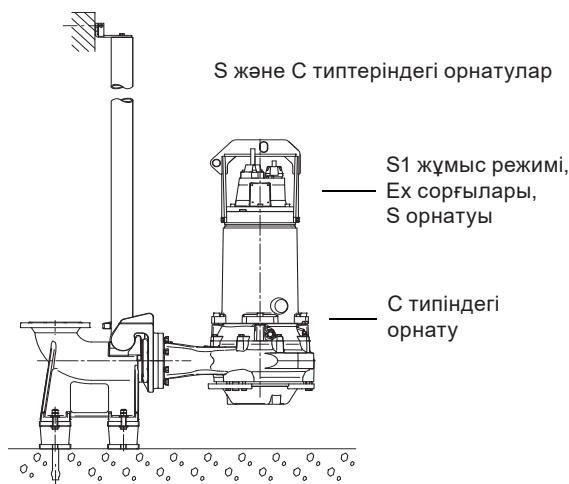
Сорғыны S3 (үзілістермен жұмыс жасау) режимінде пайдалану кезінде айдалатын сұйықтық әрдайым сорғыны қозғалтқыштың ортасына дейін жабуы керек.



Ескерту
Жарылыстан қорғалған орындалудағы сорғылар әрдайым жарылыстан қорғаумен қамтамасыз ету үшін айдалатын сұйықтыққа толықтай батырылған болулары керек.

• C типіндегі орнату:

Сорғы корпусы әрдайым айдалатын сұйықтықпен жабылған болуы керек.



14-сур. Сұйықтықтардың деңгейі

• D және H типтеріндегі орнатулар:

Ешқандай ерекше талаптарсыз.

• ST типіндегі орнату:

Сұйықтықтар деңгейі сорғының сору деңгейінен 350 мм жоғарылау болуы керек. 9-сур. қар.

Жарылыстан қорғалған орындалудағы сорғыларға арналған арнайы қолдану шарттары:

1. Ылғалдылық релесі мен термоқосқыштардың екі жеке тізбектерге қосылғандықтарын және қозғалтқышта ылғалдылықтың немесе температураның артуы жағдайында жекелей апаттық сигналдардың шығыстарына (қозғалтқышты тоқтату) ие екендіктерін тексеріңіз.
2. Алмастыру кезінде қолданылатын бұрандамалар А4-80 немесе А2-80 кластарында болуы керек.
3. Қозғалтқыштағы жарықты саңылаулардың көлемі өндіруші арқылы анықталған, олар әлдеқашан стандартты.
Ескерту
Жөндеу жұмыстарын жүргізу кезінде әрдайым өндірушінің фирмалық қосалқы бөлшектерін қолданыңыз, үйткені тек сонда ғана жарықты саңылаулардың дұрыс көлемдері қамтамасыз етіледі.
4. Жұмыс уақытында егер орнатылған болса салқындатқыш қаптама айдалатын сұйықтықпен толтырылған болуы керек. Айдалатын сұйықтықтың деңгейі қозғалтқыштың басқарушы шынжырына қосылған деңгей бақылау релесі арқылы реттеледі.
5. Минималды деңгей монтаждау түріне байланысты болады және аталған Нұсқаулықта көрсетілген.
6. Тұрақты қосылған кабельдің тиісті механикалық қорғанысқа ие екендігін және тиісті клеммалық қалыпқа қосылғандығын тексеріңіз.



Бұйым теңшеулерді қажет етпейді.

TM02 4000 0309

12. Техникалық қызмет көрсету



Ескерту

Техникалық қызмет көрсету кезінде, сонымен қатар сервистік орталыққа тасымалдау уақытында, әрдайым сорғыны көтергіш шынжырлардың көмегімен белгілеңіз немесе үлкен тұрақтылық үшін сорғыны көлденең күйге әкеліңіз.

Ескерту

Техникалық қызмет көрсету бойынша жұмыстарды бастаудың алдында сақтандырғыштарды суырып алу немесе желілік ажыратқыш арқылы қуат беруді ажырату қажет. Электр қуат беру көзінің кездейсоқ қосылуын болдырмау қажет. Барлық айналмалы тораптар және бөлшектер қозғалмайтын болуы керек.



Техникалық қызмет көрсету бойынша жұмыстарға тек білікті мамандар ғана жіберіледі.



Ескерту

Жарылыстан қорғалған орындалудағы сорғыға техникалық қызмет көрсету Grundfos компаниясының сертификатталған мамандандырылған компаниялары мен сервистік қызметтерінің күшімен ғана жүргізілуі керек.



Ескерту

Сорғыны егер жарылыс қаупі бар немесе шаңға толы қоршаған ортада ашуға тыйым салынады.

Қуту және техникалық қызмет көрсету бойынша жұмыстарды бастамастан бұрын сорғыны таза сумен жақсылап жуу керек. Бөлшектеуден кейін сорғы бөлшектерін таза сумен жуу керек.

Қалыпты пайдалану режимі кезінде сорғыны әрбір 2000 жұмыс істеу сағатынан кейін немесе кем дегенде жылына бір рет тексеру қажет. Егер айдалатын сұйықтықтың құрамында көп мөлшердегі қойыртпақ немесе құм түріндегі қосындылар болса, сорғы жағдайын тексеруді әрбір 1000 пайдалану сағатынан кейін немесе жарты жылда бір рет жүргізу қажет болады.

Келесілерді тексеру қажет:

- **Тұтынылатын қуат.**

- **Майдың деңгейі мен жағдайы.**

Жаңа сорғыларда немесе, тиісінше, білік тығыздағышты алмастырудан кейінгі пайдалану аптасынан кейін май деңгейі мен судың мөлшерін тексеру қажет. Егер майда 20 %-дан көп су болса, білік тығыздағыш бүлінген болуы керек. 12.1 Май деңгейін тексеру және оны алмастыру бөлімін қар.

Нұсқау

Пайдаланылған майды жинау және жергілікті нормалар мен ережелерге сәйкес төгіп тастау қажет.

Май камерасында сорғының типтік өлшеміне байланысты 1,9-дан 12,5 литрге дейінгі SAE 10 W 30 моторлық майы болады. Келесі кестені қараңыз.

Май мөлшері

Сорғының типтік өлшемі	Монтаждау түрі	Полюстердің саны	Майдың мөлшері (л)
50	S	Барлығы	2,6
	C-D-H	Барлығы	1,9
54	S	Барлығы	3,5
	C-D-H	Барлығы	2,5
58	S	Барлығы	4,6
	C-D-H	Барлығы	3,8
62	S	Барлығы	9,0
	C-D-H	Барлығы	7,1
66	S	Барлығы	12,5
	C-D-H	Барлығы	9,2
70	S	Барлығы	12,4
	C-D-H	Барлығы	9,0

- **Кабельдік кіріс**

Кабельдік кірістің су енуінен герметикалық оқшауланғанына, ал кабельдің омырылуларға ие емес және қысылмаған екендіктерін қадағалау қажет.

- **Жұмыс деңгейінің жарықты тығыздалуының саңылауы**

Жұмыс деңгейінің жарықты тығыздалуының саңылауын тексеру.

12.2 Жарықты тығыздау саңылауын бақылау және реттеу бөлімін қар.

- **Сорғы бөлшектері**

Корпуста және сорғының бас бөлшектерінде тотығу іздерінің бар екендіктерін тексеру. Ақаулы бөлшектерді алмастыру.

- **Шарлы мойынтіректер**

Біліктің шусыз бірқалыпты жүрісін тексеру (оны қолмен аздап бұрау). Ақаулы шарлы мойынтіректерді алмастыру. Сорғыға күрделі жөндеу жүргізу едетте мойынтіректердің бүлінулері анықталған жағдайларда немесе электрлік қозғалтқыштың жұмысындағы тоқтаулар кезінде қажетті болады. Бұны авторландырылған сервистік орталықпен орындауға тыйым салынады.



Ескерту

Шарлы мойынтіректер әрбір 25.000 жұмыс сағатынан кейін алмастырылуы керек.

12.1 Май деңгейін тексеру және оны алмастыру

Назар аударыңыз **Жылына бір рет майды ауыстыруды жүргізу қажет.**

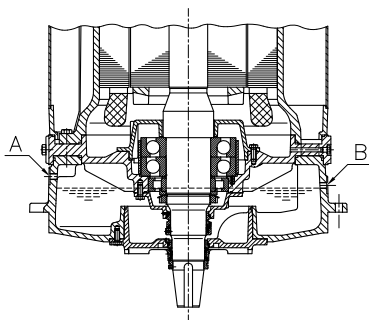


Ескерту

Майдың жетіспеушілігі қызып кетуді және бүйірлік тығыздаулардың зақымдалуын шақыруы мүмкін. Май камерасындағы су датчигі егер май сапасы жаман немесе ол май камерасында жеткіліксіз болса апаттық сигнализацияны әрекетке келтіреді.

Май камерасында екі резьбалық тығындар бар, А және В, майды төгуге/құюға және деңгейді реттеуге арналған.

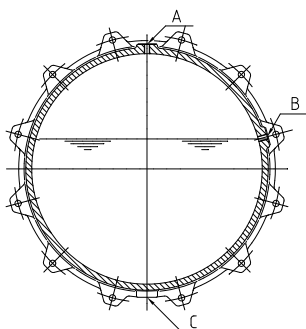
Қуаттылығы 22-50 кВт болатын 8- немесе 10-полюстік қозғалтқыштармен сорғыларда және қуаттылығы 50 кВт жоғары болатын қозғалтқыштармен сорғыларда майды сорғы тік күйде тұрған кезде ауыстыруға болады. В тығыны май камерасындағы май деңгейін тексеру үшін қолданылады. 15-сур. қар.



15-сур. Май деңгейі, тік орнату

Көлденең құрастырылатын сорғылар (Н монтажда түрі) майды төгуге арналған үшінші С тығынымен жабдықталған.

Көлденең құрастырылатын сорғыларда (Н монтажда түрі) май тығындары әрдайым 16-сур. көрсетілгендей орналасқан.



16-сур. Май деңгейі, көлденең орнату

Амалдардың орындалу тәртібі:

1. Сорғыны соңғы А резьбалық тығынының үстінде болатындай қалыпта орнату.



Ескерту
А тығынын май камерасына бұрау кезінде камераның артық қысымның әсерінде екендігін ескеру қажет. Ешбір жағдайда бұл қысым толығымен қалпына келгенге дейін бұрандалы тығынды бұрауға болмайды.

2. Сорғының астына төгілуші майды жинау үшін таза ыдысты құю. В резьбалық тығынын бұрап шығару және май деңгейін тексеру. Төгілуші майдың көлемі бойынша біліктің бүйірлік тығыздағышында су ағудың бар ма екендігін анықтауға болады.
3. Сорғыны бұрау немесе С резьбалық тығынын шешу және камерада барлық қалған майды ыдысқа қотарып төгу. Майдың бірнеше мөлшерін мөлдір ыдысқа құю және майдың жағдайын тексеру. Таза майды қайтадан қолдануға болады. Егер май эмульсиясы пайда болса, майды міндетті түрде жаңамен алмастыру қажет болады.

Нұсқау

Пайдаланылған майды жинау және жергілікті нормалар мен ережелерге сәйкес төгіп тастау қажет.

Майдың төмендетілген деңгейі біліктің жоғары бүйірлік тығыздалуында су ағулардың орын алғандығына дәлел бола алады.

Ары қарай тексеріс жүргізу және ықтимал жөндеу жүргізу үшін сізден жұмыстардың бұндай түрін жүргізуге уәкілетті авторландырылған сервистік орталығымен хабарласуды өтінеміз.

4. Майды камераға А резьбалық тығынының саңылауы арқылы В тығынының тығыны саңылауына дейін құю.



Ескерту
SAE 10 W 30 немесе ONDINA 91 моторлық майын қолданыңыз.

12.2 Жарықты тығыздау саңылауын бақылау және реттеу



Ескерту
Жарықты тығыздалудағы саңылауды ағын бөлігіндегі беттердің қызып кетулерін болдырмау үшін оларға әрбір техникалық қызмет көрсету кезінде тексеру қажет.

S1/ST1, S2/ST2 и S3/ST3 барлық сорғыларының өстік жарықты тығыздалуындағы саңылау $0,7 \pm 0,2$ мм құрайды.

Егер саңылау $1,2$ немесе одан үлкендеу болса, оны $0,7 \pm 0,2$ мм дейін реттеу керек болады.

Нұсқау

SV сорғыларының жарықты тығыздалуының саңылауын реттеу мүмкін болмайды.

S және C монтажда түрлеріндегі жұмыс деңгелегінің жарықты тығыздалуының саңылауы сорғының кіріс саңылауы арқылы тікелей тексеріледі. 12.2.1 S және C монтажда түрлері, барлық типтік өлшемдер бөлімін қар.



Ескерту
Тексеруді бастамастан бұрын қуат беру көзін ажырату және желілік ажыратқышты 0 күйіне ауыстыру керек болады.

D және H монтажда түрлеріне арналған саңылауды сорғыны табаннан немесе құбыр желісінен демонстрацияламай-ақ реттеуге болады. 12.2.2 D және H монтажда түрлері, типтік өлшемдері 50-54 және 12.2.3 D және H монтажда түрлері, типтік өлшемдері 58-70 бөлімдерін қар.

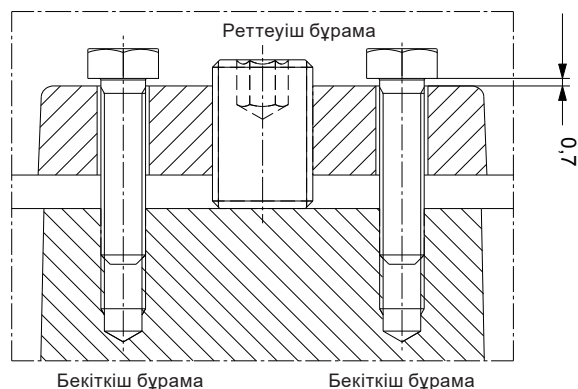
12.2.1 S және C монтажда түрлері, барлық типтік өлшемдер

1. Оларды екі толық айналдыру арқылы бұрай отырып, реттеуші бұрандаларды әлсірету.
2. Реттеуші бұрандаларды жұмыс деңгелегі сорғы корпусымен жанасқанша дейін мұқият көлденеңінен тарту.



Ескерту
Бекіткіш бұрандаларды тарту кезінде тым көп күш салмаңыз, бұл мойынтіректерді зақымдауы мүмкін. Жылжыту әдетте 1-ден 3 мм дейін құрайды.

3. Бекіткіш бұрандаларды әлсірету және бекіткіш бұрандалардың бастиектерінің астына $0,7$ мм саңылауын құру. 17-сур. қар.
4. Реттеуші бұрандаларды тартып бекіту.
5. Бекіткіш бұрандаларды көлденеңінен тартып бекіту.



17-сур. Жұмыс деңгелегінің саңылауын реттеу

12.2.2 D және H монтаждау түрлері, типтік өлшемдері 50-54

1. Оларды екі толық айналдыру арқылы бұрай отырып, реттеуші бұрандаларды әлсірету.
2. Бұрандаларды жұмыс дәңгелегі сорғы корпусымен жанасқанша дейін мұқият көлденеңінен тарту.



Ескерту
Бекіткіш бұрандаларды тарту кезінде тым көп күш салмаңыз, бұл мойынтіректерді зақымдауы мүмкін. Жылжыту әдетте 1-ден 3 мм дейін құрайды.

3. Бекіткіш бұрандаларды әлсірету және бекіткіш бұрандалардың бастиектерінің астына 0,7 мм саңылауын құру. 17-сур. қар.
4. Реттеуші бұрандаларды тартып бекіту.
5. Бекіткіш бұрандаларды көлденеңінен тартып бекіту.

12.2.3 D және H монтаждау түрлері, типтік өлшемдері 58-70

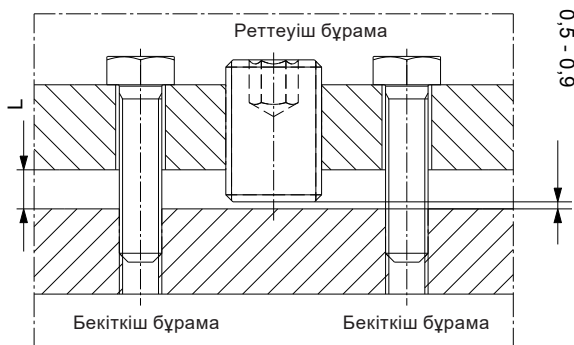
Жұмыс дәңгелегі мен сорғы корпусының арасындағы саңылауға реттеу жүргізу тәртібі:

1. Алты бекіткіш бұрандаларды әлсірету және үш реттеуші бұрандаларды тарту арқылы жұмыс дәңгелегінің саңылауын жабу.
- Сорғыш келте құбыр тең жылжуы үшін бұрандаларды көлденеңінен тартып бекіту.



Ескерту
Бекіткіш бұрандаларды тарту кезінде тым көп күш салмаңыз, бұл мойынтіректерді зақымдауы мүмкін. Жылжыту әдетте 1-ден 3 мм дейін құрайды.

2. Арнайы калибрлердің немесе қалыңдық өлшеуіштердің көмегімен реттеуші бұрандалармен көршілес үш нүктеде сорғыш келте құбыр мен сорғы корпусының арасындағы «L» қашықтығын өлшеу және шаманы белгілеу.
3. Реттеуші бұрандаларды әлсірету және сорғыш келте құбырды алты бекіткіш бұрандалардың көмегімен (M12 бекіткіш бұрандасын шамамен 270° айналдырумен) 0,5-0,9 мм қашықтығына және тіреулік шама ретінде «L» қашықтығына жылжыту. 18-сур. қар.
4. Барлық реттеуші бұрандаларды тарту және «L» қашықтығының жаңа мәнде үш орындалуда бірдей екендіктеріне көз жеткізу.



TM05 1916 3911

18-сур. Жұмыс дәңгелегінің саңылауын реттеу

12.3 Жарылыстан қорғалған орындалудағы сорғылар, 50-70 типтік өлшемдер

Ағымдық және күрделі жөндеулерден өткен электрлі қозғалтқыштар, келесі ақпараттан тұратын жөндеу тақтайшасымен жабдықталады:

- жөндеуден өткенін көрсетуші «R» символы;
- Сервистік шеберхананың атауы немесе тіркелген саудалық атауы;
- сервистік шеберхана арқылы берілетін жөндеу нөмірі;
- күрделі және ағымдық жөндеу күні.

Егер электрлі қозғалтқышқа кейінірек қайта жөндеу жүргізілсе, ескі тақтайша жаңа орынға орналастырылатын жаңамен алмастырылуы керек. Бұрынғы жөндеу тақтайшасындағы мәліметтер көрсетілетін жөндеу жөніндегі есеп құралады.

Сервистік шеберханалар орындалған ағымдық және күрделі жөндеулер жөнінде мәліметтерді алдындағы күрделі немесе ағымдық жөндеулер жөніндегі есеппен немесе ықтимал өзгерістермен бірге тіркеп отыруға міндетті болады. Сервистік шеберхананың толық есебінің көшірмесі тұтынушыда сақталуы керек.

12.3.1 Электрлі қозғалтқыштың кабелі

Өндіруші арқылы мақұлданған немесе нақты кабельдік кіріске диаметрі, тоқ жетектерінің саны, сымның көлденең қимасына және қабығының материалы бойынша жарамды кабельдерді ғана қолданыңыз.

12.3.2 Кабельдік кіріс

Жарылыстан қорғалған орындалудағы кабельдік кірістің бөлшектері кабельдің диаметріне сәйкес болулары керек. Кабель параметрлерінің тиісті таңбалануы кабельдік кіріс жағынан немесе кабельдік кірістің өзінде ойылып жазылған.

Кабельдік кіріс қозғалтқыштың жоғарғы қақпағына кабельдік кіріс жоғарғы қақпаққа тығыз қысылғанша дейін бұрандаларды кезек-кезек тартумен сенімді бекітілген болуы керек.

12.3.3 Қосалқы бөліктер

Ақаулы тораптар мен электрлі қозғалтқыштың қақпағы және кабельдік кіріс секілді электрлі қозғалтқыштың бөлшектері әрдайым пайдалуға қабылданған бөлшектермен, жаңалармен алмастырулары керек.

Қозғалтқыштың бөлшектерін білдекте өңдеудің көмегімен, резьбаны қайтадан кесумен, дәнекерлеумен және т.б. жөндеуге болмайды.

12.4 Ластанған сорғылар

Назар аударыңыз **Егер сорғы денсаулыққа қауіпті немесе улы сұйықтықтарды айдауға пайдаланылса, бұл сорғы ластағыш зат болып есептеледі.**

Бұндай жағдайда әрбір жөндеу сұранысында айдалатын сұйықтық туралы толық ақпаратты беру керек.

Егер осындай мәлімет берілмесе, Grundfos сервистік орталығы техникалық қызмет көрсету жүргізуден бас тартуы мүмкін.

Сорғыны фирмаға қайтаруға байланысты шығындарға жіберуші жауапты.



Ескерту
Құрғақ типтегі монтаждау кезінде дұрыс жылу өкетумен қамтамасыз ету және балқуды болдырмау мақсатында жылына кем дегенде бір рет сорғының сыртқы бетінен шаң мен лайды кетіріп отыру керек.

13. Істен шығару

Сорғыларды пайдаланудан шығару үшін, желілік ажыратқыштарды «Өшірілді» жағдайына ауыстыру қажет.

Барлық желілік ажыратқышқа дейін орналасқан электр желілері әрдайым кернеулі болады. Сол себепті, жабдықтың кездейсоқ немесе рұқсатсыз қосылуын болдырмас үшін желілік қосқышты бұғаттау керек.

14. Техникалық сипаттамалары

Нақты сорғы бойынша техникалық деректер фирмалық тақтайшада, сонымен қатар аталған өнімнің каталогында көрсетілген.

Ескерту

Сорғының нақты құрастырылуы мен түріне байланысты орнатылатын сорғыдағы электрлі қозғалтқыштың дыбыс қысымы деңгейі 70 дБ(А) жоғары болуы мүмкін. Пайдаланушы қондырғының маңында жұмыс жасау кезінде есту мүшелерін қорғайтын керек-жарақтарды қолдану қажет.



Қатты қосылыстардың максималды көлемі:

Типтік өлшемге байланысты 80-145 мм.

Қорғаныс деңгейі:

IP68.

pH индексінің мәні.

Барлық сорғылар 4-тен 10-ға дейінгі ауқымда pH мәніндегі сұйықтықтарды қайта айдау үшін қолданыла алады.

Сұйықтық температурасы

0 °C -тан +40 °C дейін.

Қоршаған орта температурасы

20 °C -тан +40 °C дейін.

Айдалатын сұйықтықтың тығыздығы мен тұтқырлығы

Егер айдалатын сұйықтықтар суға қарағанда ең жоғары тығыздыққа және/немесе кинематикалық тұтқырлыққа ие болса, қуаттылығы ең жоғары электрлі қозғалтқышты орнату қажет.

Ағын жылдамдығы

Құбыр желісіндегі тұнуларды болдырмау үшін минималдыдан кем емес ағын жылдамдығын ұстау ұсынылады.

Ұсынылған жылдамдықтар

Тік құбыр желісінде: 0,7 м/с
Көлденең құбыр желісінде: 1,0 м/с

Кабельдің деректері

- Стандартты H07RN-F

Сорғылардың типтік өлшемі	Кабель түрі [мм²]	Кабельдің сыртқы диаметрі [мм]		Бүгілу радиусы [см]
		мин.	макс.	
50	7 x 1,5	14,4	16,4	10
	4 x 2,5	16,7	18,7	12
	4 x 6	15,7	17,2	11
54	4 x 6	15,7	17,2	11
	4 x 10	20,9	23,4	14
58	4 x 6	15,7	17,2	11
	4 x 10	20,9	23,4	14
62	4 x 6	15,7	17,2	11
	4 x 10	20,9	23,4	14
	4 x 16	23,8	26,3	16
66	4 x 10	20,9	23,4	14
	4 x 16	23,8	26,3	16
	4 x 25	28,9	31,4	19
70	4 x 25	28,9	31,4	19
	4 x 35	32,5	34,7	22
	4 x 50	37,7	40,4	25
	4 x 70	42,7	45,4	28

- EMC - кабель

Сорғылардың типтік өлшемі	Кабель түрі [мм²]	Кабельдің сыртқы диаметрі [мм]		Бүгілу радиусы [см]
		мин.	макс.	
50	3 x 6	13,6	15,2	7,6
	3 x 6	13,6	15,2	7,6
54	3 x 10	17,8	19,8	9,9
	3 x 6	13,6	15,2	7,6
58	3 x 10	17,8	19,8	9,9
	3 x 6	13,6	15,2	7,6
62	3 x 10	17,8	19,8	9,9
	3 x 16	20,9	22,9	11,5
	3 x 10	17,8	19,8	9,9
66	3 x 16	20,9	22,9	11,5
	3 x 35	28,3	31,3	15,7
	3 x 35	28,3	31,3	15,7
70	3 x 70	38,7	41,7	20,9

- Басқару кабельдері

Кабель түрі [мм²]	Кабельдің сыртқы диаметрі [мм]		Бүгілу радиусы [см]
	мин.	макс.	
7 x 1,5	14,4	16,0 - 16,4	10
10 x 1,5	18	20	12

Ескерту

Жарылыстан қорғалған орындалудағы сорғылардың жоғарғы қақпағы жерге тұйықталумен қамтамасыз ететін сыртқы клеммамен жабдықталған. Электр жабдығы бұл клемманы жермен сыртқы жалғастырудан тұруы керек. Жерге тұйықталушы жетек электр қауіпсіздігі бойынша барлық қолданыстағы талаптарға жауап беруі керек.



Орнатудың фазалық сымының (S) көлденең қимасы [мм²]

Жерге тұйықталушы сымның минималды қимасы [мм²]

S ≤ 16	S
16 < S ≤ 35	16
S > 35	0,5 * S, макс. 70



Ескерту

Құрастыру мен сорғының бірінші қосудың алдында қысқа тұйықталуға жол бермеу үшін кабельдің жағдайын көзбен тексеріп алыңыз.

Электр жабдықтарының деректері, WIO датчигі

Кірістегі кернеу:	12-24 (тұрақты тоқ)
Шығыс тоқ:	3,4-22 мА
Тұтынылатын қуат:	0,6 Вт
Қоршаған орта температурасы:	- 0-ден 70 °C-қа дейін

Жұмыс режимі

Сорғылар үздіксіз жұмыс жасауға немесе үзілістермен жұмыс жасауға арналған; іске қосулардың сағатына максималды рұқсат етілетін саны төмендегі кестеде көрсетілген:

Сорғының типтік өлшемі	Қосу/сағат
50	
54	20
58	
62	
66	15
70	

15. Ақаулықты табу және жою

**Ескерту**

Техникалық қызмет көрсету бойынша жұмыстарды бастаудың алдында сақтандырғыштарды суырып алу немесе желілік ажыратқыш арқылы қуат беруді ажырату қажет. Электр қуат беру көзінің кездейсоқ қосылуын болдырмау қажет. Барлық айналмалы тораптар және бөлшектер қозғалмайтын болуы керек.

Ақаулық	Себебі	Ақаулықтарды жою
1. Сорғы іске қосылмайды немесе көрінуші себептерсіз сөніп қала береді.	a) Қуат беру кернеуі жоқ.	Кернеудің берілуін қалпына келтіру. Сорғыны қолмен іске қосу және іске қосқыштың жұмысын тексеру.
2. Сорғы іске қосылмайды немесе сөніп қала береді. Басқару панелі электрлі қозғалтқыштың қорғаныс автоматының немесе қорғаныс құрылғысының қуат беру тізбегін ажыратқанын көрсетуде.	a) Фазалардың жоғалуы.	Барлық фазаларды қалпына келтіру.
	b) Сорғының уақытша асқын жүктелуі.	Егер ақаулықтар өздігінен кетпесе, оның себебін анықтау керек болады.
	c) Жұмыс деңгелегі лайға толы.	Жұмыс деңгелегін тазалау.
	d) Электрлі қозғалтқыштың қорғаныс автоматының қате теңшеулері.	Электрлі қозғалтқыштың қорғаныс автоматын қозғалтқыш тоғының атаулы мәніне сәйкес теңшеу.
	e) Термоқосқыштар іске қосылды. Электрлі қозғалтқыштың жеткіліксіз түрде салқындауы.	Салқындату жүйесін қалпына келтіру.
	f) Электрлі қозғалтқышта ылғалдылық датчигі іске қосылды.	Grundfos авторландырылған сервистік орталығымен хабарласыңыз.
	g) Электрлі қозғалтқыш кабелінің бүлінуі.	Grundfos авторландырылған сервистік орталығымен хабарласыңыз.
	h) Кернеудің ауытқуы.	Кернеудің тиісті берілуін қалпына келтіру. Рұқсат етілетін ауытқу -10 %/+10 %.
3. Сорғы жұмыс істейді, бірақ талап етілетін берумен қамтамасыз етпейді.	a) Қате айналу бағыты.	Электрлі қозғалтқыштың екі фазалық қосылымның орындарын ауыстыру.
	b) Жұмыс деңгелегі білікте еркін отыр немесе тозған.	Жұмыс деңгелегін тарту немесе алмастыру.
	c) Сорғы немесе құбыр желісі лайға толы.	Қажет болған жағдайда жуу.
	d) Сорғының арыны тым үлкен.	Қысымның айырмашылықтарын өлшеу және алынған шаманы сорғының қисық жұмыс сипаттамаларымен салыстыру. Арынды құбыр желісіндегі қоқымдарды жою.
	e) Клапандар жабылған немесе бұғатталған. Кері клапан жұмыс істемейді.	Жуу, және қажет болған жағдайда клапандарын алмастыру.
	f) Сорғыға немесе сорғыш құбыр желісіне ауа кіріп кетті.	Сорғыдан немесе сорғыш құбыр желісінен ауаны кетіру. Резервуардағы тоқтату деңгейін арттыру.
	g) Айдалатын сұйықтықтың тым жоғары тығыздығы.	Жұмыс сұйықтығын сұйылту.
	h) Сорғының автоматты муфтада монтаждалуы қате орындалған.	Резервуардағы айдалатын сұйықтықтың деңгейін төмендету. Сорғыны сыртқа көтеру және автоматты муфтамен жалғасу орын алатындай етіп қайтадан түсіріңіз.
	i) Құбыр желісіндегі су кету.	Құбыр желісіне тиісті жөндеу жүргізу.
	j) Резервуардың жуушы жүйесі кездейсоқ іске қосылды.	Жүйенің жұмысын тексеру және, қажет болған жағдайда жөндеу.
4. Сорғы іске қосылады, бірақ сол мезетте қайта сөніп қалады.	a) Электрлі қозғалтқыштың лаймен бұғаттылуы нәтижесінде электрлі қозғалтқыштың қорғаныс автоматы іске қосылды.	Сорғыны жуу.
	b) Электрлі қозғалтқыштың қызып кетуі нәтижесінде термоқосқыш іске қосылды.	Электрлі қозғалтқышты суыту. Сорғыны жуу.
	c) Деңгей релесінің қате реттелуі немесе істен шығуы.	Деңгей датчигін жуу, оны қайта реттеу немесе қажет болған жағдайда жаңамен алмастыру.

Ақаулық	Себебі	Ақаулықтарды жою
5. Сорғыда діріл мен шу пайда болды.	a) Сорғы жартылай лаймен толы.	Сорғыны жуу.
	b) Қате айналу бағыты.	Электрлі қозғалтқыштың екі фазалық қосылымның орындарын ауыстыру.
	c) Сорғы оңтайлы емес жұмыс ауқымында жұмыс істейді.	Талап етілуші пайдалану шарттарын қалпына келтіру.
	d) Сорғыда ақаулықтар орын алды.	Ақаулықтарды өздігінен жою немесе Grundfos авторландырылған сервистік орталығымен хабарласу.
	e) Сорғының автоматты муфтада монтаждалуы қате орындалған.	Резервуардағы айдалатын сұйықтықтың деңгейін төмендету. Сорғыны сыртқа көтеру және автоматты муфтамен жалғасу орын алатындай етіп қайтадан түсіріңіз.
	f) Сорғыда кавитация пайда болды.	Сорғыш магистралді жуу.
6. Майда су немесе майлы эмульсия бар.	g) Сорғы тіреуішінің, автоматты муфтаньң, сақиналық табанның немесе бағыттаушы құбырдың әлсіз бекітілуі.	Барлық құраушыларды дұрыс орнату.
	a) Біліктің астыңғы бүйірлік тығыздағышын шешу.	Grundfos авторландырылған сервистік орталығымен хабарласыңыз.
7. Май деңгейі тым төмен.	a) Біліктің үстіңгі бүйірлік тығыздағышын шешу.	Grundfos авторландырылған сервистік орталығымен хабарласыңыз.

16. Бұйымды кәдеге жарату

Құрал күйінің негізгі шектік шарттары болып табылатындар:

1. жөндеу немесе алмастыру қарастырылмаған бір немесе бірнеше құрамдас бөліктердің істен шығуы;
2. пайдалануда экономикалық жөнсіздікке әкеліп соқтыратын жөндеу мен техникалық қызмет көрсетуге кететін шығындарды арттыру.

Бұл құрал, тораптары мен бөлшектері экология аумағында жергілікті заңнама талаптарына сәйкес жиналып қоқысқа тасталуы керек.

17. Дайындаушы. Қызметтік мерзімі

Дайындаушы:

Grundfos Holding A/S концерні,
Poul Due Jensens Vej 7, DK-8850 Bjerringbro, Дания*

* нақты өндіруші ел жабдықтың фирмалық тақтайшасында көрсетілген.

Өндірушінің уәкілетті тұлғасы:

«Грундфос Истра» ЖШҚ
143581, Мәскеу облысы, Истринский ауданы,
Лешково, 188-үй.

Еуразиялық экономикалық одақ аумағында импорттаушылар:

«Грундфос Истра» ЖШҚ
143581, Мәскеу облысы, Истринский ауданы,
Лешково а., 188-үй;

«Грундфос» ААҚ

109544, Мәскеу қ., Школьная көш., 39-41, 1 құр.;

«Грундфос Қазақстан» ЖШС

Қазақстан, 050010, Алматы қ.,
Көк-Төбе шағын ауданы, Қыз-Жібек көшесі, 7.

Жабдықтың қызмет мерзімі 10 жыл болады.

Тағайындалған қызметтік мерзімі аяқталғаннан кейін, жабдықты пайдалану аталған көрсеткішті ұзарту мүмкіндігі жөнінде шешім қабылдағаннан кейін жалғаса алады. Жабдықты аталған құжаттың талаптарынан ерекшеленетін тағайындалу бойынша пайдалануға жол берілмейді.

Жабдықтың қызметтік мерзімін ұзарту жөніндегі жұмыстар адамдардың өмірі мен денсаулығын, қоршаған ортаны қорғауға арналған қауіпсіздік талаптарын төмендетпей заңнамаға сәйкес жүргізілуі керек.

Техникалық өзгерістердің болуы ықтимал.

18. Қаптаманы жою жөніндегі ақпарат

Grundfos компаниясымен қолданылатын қаптаманың кез келген түрінің таңбалауы туралы жалпы ақпарат



Қаптама тағам өнімдеріне тигізуге арналмаған

Қаптау материалы	Қаптамалар/қосымша қаптау құралдарының атауы	Қаптамалар/қосымша қаптау құралдары дайындалатын материалдың әріптік белгісі
Қағаз және картон (гофрленген картон, қағаз, басқа картон)	Қораптар/жәшіктер, салымдар, төсемелер, салмалар, торлар, бекіткіштер, толтырма материал	PAP
Ағаш және ағаштан жасалған материалдар (ағаш, тығын)	Жәшіктер (ағаш талшықты тақталардан жасалған шере және тақтай), табандықтар, торламалар, алынбалы ернеулер, тақталар, бекіткіштер	FOR
(тығыздығы төмен полиэтилен)	Жабындар, қаптар, таспалар, пакеттер, ауа-көпіршікті таспа, бекіткіштер	LDPE
Пластик (тығыздығы жоғары полиэтилен)	Бекіткіш төсемелер (таспалы материалдардан жасалған), оның ішінде ауа-көпіршікті таспа, бекіткіштер, толтырма материал	HDPE
(полистирол)	Пенопластан жасалған бекіткіш төсемелер	PS
Аралас қаптама (қағаз және картон/пластик)	«Скин» түрлі қаптама	C/PAP

Қаптаманың және/немесе қосымша қаптау құралының таңбалауына назар аударыңыз (қаптамаға/қосымша қаптау құралына белгілейтін өндіруші зауыт).

Қажет болғанда Grundfos компаниясы ресурстарды үнемдеу және экологияны қорғау мақсатында пайдаланылған буманы және/немесе қосымша қаптау құралын қайта пайдалануы мүмкін.

Өндіруші шешімімен қаптама, қосымша қаптау құралы және олардан дайындалған материалдар ауыстырылуы мүмкін. Нақты ақпаратты осы Төлқұжат, Құрастыру және пайдалану бойынша нұсқаулық ішіндегі «Өндіруші. Жарамдылық мерзімі» бөлімінде көрсетілген дайын өнімді шығарған өндірушіден сұраңыз. Сұрау кезінде өнім нөмірін және жабдықты өндіруші елді көрсету керек.

МАЗМУНУ

	Бет.
1. Коопсуздук техникасы боюнча көрсөтмөлөр	44
1.1 Документ тууралуу жалпы маалымат	44
1.2 Буюмдагы символдордун жана жазуулардын мааниси	44
1.3 Тейлөөчү кызматчылардын квалификациясы жана окуусу	44
1.4 Коопсуздук техникасы боюнча көрсөтмөлөрдү сактабагандан келип чыккан коркунучтуу кесепеттери	44
1.5 Коопсуздук техникасын сактоо менен иш алып баруу	45
1.6 Колдонуучу жана тейлөөчү кызматчылар үчүн коопсуздук техникасы боюнча көрсөтмөлөр	45
1.7 Техникалык тейлөө, кароо жана куроо учурундагы коопсуздук техникасы боюнча көрсөтмөлөр	45
1.8 Көрөңгө түйүндөр менен бөлүктөрдү өз алдынча кайра жабдуу жана даярдоо	45
1.9 Пайдалануунун жол берилбеген режимдери	45
2. Жеткирүү жана сактоо	45
3. Документтеги символдордун жана жазуулардын мааниси	45
4. Буюм тууралуу жалпы маалымат	45
5. Таңгактоо жана ташуу	48
5.1 Таңгактоо	48
5.2 Ташуу	48
6. Колдонуу тармагы	48
7. Иштөө принциби	48
8. Механикалык бөлүгүн монтаждоо	48
8.1 Көтөрүү чекиттери жана чөктүрмө, кургак вертикалдуу курулма (S/C/D)	49
8.2 Куроо	49
9. Электр жабдууларын кошуу	51
9.1 Жыштык өзгөрткүч менен пайдалануу	52
9.2 Башкаруу системалары	53
9.3 Гальваникалык бөлүү	53
9.4 IO 113	53
9.5 Термоөчүргүчтөр	53
9.6 Нымдуулуктун билдиргичи	53
9.7 Термисторлор	54
9.8 Pt100 температуранын билдиргичи	54
9.9 WIO (майдагы сунун билдиргичи)	54
10. Пайдаланууга киргизүү	55
10.1 Айлануунун багытын текшерүү	55
11. Пайдалануу	55
12. Техникалык тейлөө	57
12.1 Майдын деңгээлин текшерүү жана аны алмаштыруу	57
12.2 Жылчык тыгыздоонун көңдөйүн контролдоо жана жөндөө	58
12.3 Жарылуудан корголгон аткаруудагы соркымалар, типөлчөмдөр 50-70	59
12.4 Булганган соркымалар	59
13. Пайдалануудан чыгаруу	60
14. Техникалык берилмелери	60
15. Бузууларды табуу жана оңдоо	61
16. Буюмду утилизациялоо	62
17. Өндүрүүчү. Иштөө мөөнөтү	62
18. Таңгакты утилизациялоо боюнча маалымат	63
1-тиркеме.	84
2-тиркеме.	84

1. Коопсуздук техникасы боюнча көрсөтмөлөр

Эскертүү

Ушул жабдууну пайдалануу буга зарыл болгон билими жана тажрыйбасы болгон кызматчылар тарабынан жүргүзүлүшү керек.

Физикалык, акыл-эс мүмкүнчүлүгү

чектелген, көрүшү жана угуусу начар жактарга бул жабдууну пайдаланууга жол берилбейт.

Балдарга жабдууну пайдаланууга тыюу салынат.



1.1 Документ тууралуу жалпы маалымат

Паспорт, Куроо жана пайдалануу боюнча жетекчилик куроодо, пайдаланууда жана техникалык жактан тейлөөдө аткарылуучу принципиалдык көрсөтмөлөрдөн турат. Ошондуктан, куроо жана пайдалануу алдында тейлөөчү кызматчылар жана колдонуучулар аларды сөзсүз жакшылап изилдеп чыгыш керек. Ушул жетекчилик ар дайым жабдууну пайдаланган жерде туруш керек.

«Коопсуздук техникасы боюнча көрсөтмө» бөлүмүндө көрсөтүлгөн коопсуздук техникасынын жалпы талаптарын гана сактабастан, башка бөлүмдөрдө берилген өзгөчө талаптар дагы сакталууга тийиш.

1.2 Буюмдагы символдордун жана жазуулардын мааниси

Жабдуунун өзүндөгү көрсөтмөлөр, мисалы:

- айлануунун багытын көрсөткөн багыттоочу,
- сордурулган чөйрөгө жөнөтүү үчүн басым алдында болуучу келтетүтүктүн белгиси,

алар бардык учурларда окуганга мүмкүн болгудай сакталган тартипте жайгашуу керек.

1.3 Тейлөөчү кызматчылардын квалификациясы жана окуусу

Пайдаланууну, техникалык тейлөөнү алып барган жана текшерүүлөрдү өткөргөн, ошондой эле жабдууну орноткон кызматчылар ылайыктуу квалификацияга ээ болушу керек. Кызматчылар жоопкерчилик тарткан жана көзөмөлдөгөн маселелер, ошондой эле алардын милдеттери колдонуучулар менен так аныкталышы керек.

1.4 Коопсуздук техникасы боюнча көрсөтмөлөрдү сактабагандан келип чыккан коркунучтуу кесепеттери

Коопсуздук техникасы боюнча көрсөтмөлөр сакталбаса адамдын өмүрүнө жана ден-соолугуна гана коркунучтуу кесепеттерди алып келбестен, айлана-чөйрөгө жана жабдууга дагы зыян алып келет. Коопсуздук техникасы боюнча көрсөтмөлөрдү сактабастык келтирилген зыяндын ордун толтуруу кепилдик милдеттерди жокко чыгарылышы мүмкүн.

Атап айтканда, коопсуздук техникасынын талаптарын сактабаганда, кийинки кесепеттер болушу мүмкүн:

- жабдуунун маанилүү функциялары иштебей калат;
- белгиленген техникалык тейлөө жана оңдоо ыкмалары натыйжасыз;
- электр жана механикалык факторлордон кызматчылардын өмүрүнө жана ден-соолугуна коркунучтуу абалдын пайда болуусу.



Эскертүү

Жабдуунун куроо боюнча жумуштарга киришүүдөн мурда, ушул документти кунткоюп окуп чыгуу керек.

Жабдууну куроо жана пайдалануу ушул документтин талаптарына, ошондой эле жергиликтүү ченемдер менен эрежелерге ылайык жүргүзүлүшү керек.

1.5 Коопсуздук техникасын сактоо менен иш алып баруу

Жабдууну иштетип жатканда, аталган документтеги келтирилген коопсуздук техникасы, боюнча көрсөтмөлөр, коопсуздук техникасы боюнча бар болгон улуттук эскертүүлөр, ошондой эле ишти аткаруу, жабдууну пайдалануу жана колдонуучунун колдонуусундагы техника коопсуздугу боюнча бардык ички эскертүүлөр сакталышы керек.

1.6 Колдонуучу жана тейлөөчү кызматчылар үчүн коопсуздук техникасы боюнча көрсөтмөлөр

- Жабдуу пайдаланылып жаткан болсо, иштеп жаткан түйүндөрдүн жана бөлүктөрдүн коргоо тосмолорун кайра орнотуп чыгууга тыюу салынат.
- Электр энергиясы менен байланышкан коркунучтардын пайда болуу мүмкүнчүлүктөрүн жоюу зарыл (мисалы, ПУЭнин жана энергия менен камсыздоочу жергиликтүү ишканалардын көрсөтмөлөрүн тагыраак карап чыккыла).

1.7 Техникалык тейлөө, кароо жана куроо учурундагы коопсуздук техникасы боюнча көрсөтмөлөр

Колдонуучу техникалык тейлөөнү, текшерүү кароону, куроону, пайдалануу жана куроо жетекчилиги менен жетиштүү таанышып чыккан жана бул тармакты жакшы билген адистердин иштөөсүн камсыз кылуу керек.

Иштер жүрүп жатканда жабдууну сөзсүз өчүрүш керек. Жабдуунун ишин токтотоордо жабдууну орнотуу жана иштетүү боюнча көрсөтмөдө камтылган иш-аракеттер тартиби сакталышы керек.

Иш аяктаганда бардык алынган сактоо жана коргоо жабдууларды кайра орнотуу же күйгүзүү керек.

1.8 Көрөңгө түйүндөр менен бөлүктөрдү өз алдынча кайра жабдуу жана даярдоо

Жабдууларды өндүрүүчүнүн гана уруксаты менен кайра орнотуп же модификациялоого мүмкүн.

Фирманын кошумча түйүндөрү жана бөлүктөрү, ошондой эле даярдоочу фирма тараптан уруксат берилген топтомдор пайдалануунун ишеничтүүлүгүн камсыздоо үчүн тандалган.

Башка өндүрүүчүлөрдүн түйүндөрүн жана бөлүктөрүн колдонсо натыйжалар үчүн даярдоочу жоопкерчилик тартуудан баш тартышы мүмкүн.

1.9 Пайдалануунун жол берилбеген режимдери

«Колдонуу тармагы» бөлүмүндө каралган функционалдык иштөөгө ылайык гана колдонулганда, аталган жабдуунун пайдалануу ишеничтүүлүгүнө кепилдик берилет. Бардык учурда техникалык маалыматта уруксат берилген гана маанилерди колдонуу керек.

2. Жеткирүү жана сактоо

Жабдууну үстү жабылган вагондордо, үстү жабык унааларда, аба, суу же деңиз аркылуу жеткирүү керек.

Жабдууну жеткирүү шарттары механикалык факторлордун таасир этүү бөлүгүндө ГОСТ 23216 боюнча «С» тобуна туура келүүгө тийиш.

Жеткирүүдө таңгакталган жабдуу ордуна ары-бери жылып кетпеш үчүн аны унаага бекем бекитиш керек.

Жабдууну сактоо шарттары ГОСТ 15150 «С» тобуна дал келиш керек.

Узакка сактоодо соркысманы нымдын жана күндүн тике тийген нурларынан коргоо зарыл.

Сактоо температурасы: $-30\text{ }^{\circ}\text{C}$ дан $+60\text{ }^{\circ}\text{C}$ чейин.

Максималдуу белгиленген сактоо мөөнөтү 2 жыл.

Соркысманын агрегатын сактоодо жумушчу дөңгөлөктү айын бир жолудан кем эмес жылдыруу зарыл.

3. Документтеги символдордун жана жазуулардын мааниси



Эскертүү
Ушул көрсөтмөлөр сакталбаса адамдын ден-соолугуна коркунучтуу кесепеттерди алып келет.



Эскертүү
Бул көрсөтмөлөрдү сактабаганда электр тогунан жапа чегүүнүн себептери жана адамдардын тагдыры, саламаттыгы үчүн коркунучтуу кесепеттери болуп калышы мүмкүн.



Эскертүү
Ысык суюктуктарга же жабдуунун үстүнкү бетине тийгенде күйүктөргө жана дене жаракаттарына алып келиши мүмкүн.



Эскертүү
Үн басымынын деңгээли жогору болгондо, угуу органдарын коргоо үчүн тиешелүү чараларды көрүңүз.



Эскертүү
Ушул эрежелер жарылуудан корголгон жабдуу менен иштөөдө аткарылууга тийиш. Ошондой эле бул эрежелерге стандарттык атарылыштагы жабдуу менен иштөөдө баш ийүү сунуш кылынат.

Көңүл бур

Жабдуунун иштебей калуусуна, ошондой эле бузулуусуна себепкер болгон аткарылбаган коопсуздук техникасынын көрсөтмөлөрү.

Көрсөтмө

Жабдуунун иштешин жеңилдетип, коопсуз пайдаланууну камсыздоочу сунуштамалар же көрсөтмөлөр.

4. Буюм тууралуу жалпы маалымат

Ушул документ S, ST, SV типөлчөмдөгү 50-70 канализациялык соркысмаларга, алардын ичинен кийинки жарылуудан корголгон аткаруудагы жумушчу дөңгөлөктүн типтерине жайылтылат:

- бир каналдуу;
- эки каналдуу;
- үч каналдуу;
- SuperVortex.

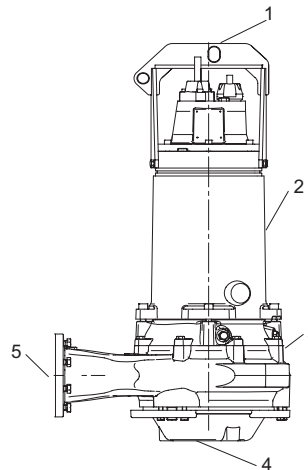
Айландырма түтүктөгү көп каналдуу жумушчу дөңгөлөк менен соркысманы орнотуу варианты болушу мүмкүн (ST тиби).

Түзүлүшү

Соркысмалык агрегат төмөнкүлөрдөн турат:

- соркысманын корпусу, жумушчу дөңгөлөк жана соруучу келтетүтүк катары берилген гидравликалык бөлүктөн;
- стартор жана ротордон турган электр кыймылдаткыч катары берилген электрдик бөлүктөн,

Соркысмалардын түзүлүшү 1-сүрөттө берилген.

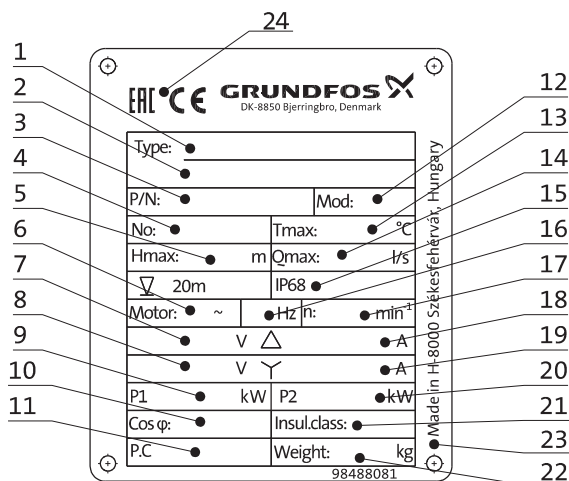


1 – көтөргүч скоба, 2 – электр кыймылдаткычтын корпусу, 3 – соркысманын корпусу, 4 – соруучу келтетүтүк, 5 – оргутуучу келтетүтүк.

1-сүр. S, SV соркысма

Фирмалык такта

Эгерде фирмалык көрнөкчө зыян болгон же жок болсо, соркысманы анын астандыга номер менен аныктаса болот.

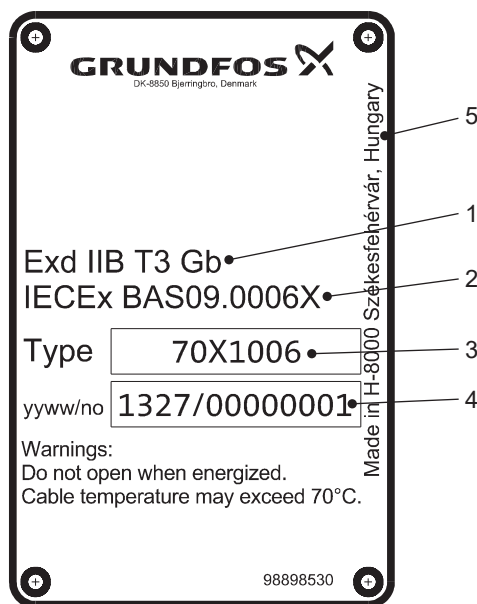


2-сүр. Соркысмасынын фирмалык көрнөкчөсү

Кеч. Аталышы

1	Типтүү белгилөө
2	Өнүмдүн номери
3	Сериялык номери
4	Максималдуу кысым (м)
5	Орнотмонун максималдуу тереңдиги (м)
6	Фазалардын саны
7	Чыңалуу, «үч бурчтук» (В) схемасы боюнча туташтыруу
8	Чыңалуу, «жылдыз» (В) схемасы боюнча туташтыруу
9	Номиналдуу керектелүүчү кубаттуулук (кВт)
10	Cos φ Кубаттуулук коэффициенти
11	Даярдалган күнү [жыл/жума]
12	Модели
13	Айлана чөйрөнүн максималдуу температурасы (°C)
14	Максималдуу чыгым (л/с)
15	Коргоо деңгээли
16	Азык тармагынын тогунун жыштыгы (Гц)
17	Айлануунун номиналдуу жыштыгы
18	Ток, «үч бурчтук» (А) схемасы боюнча туташтыруу
19	Ток, «жылдыз» (А) схемасы боюнча туташтыруу
20	Электр кыймылдаткычтын валындагы кубаттуулук (кВт)
21	Изоляциялоо классы
22	Таза салмагы (кг)
23	Даярдаган өлкө
24	Базарда айланым белгилери

Жарылуудан коргоо боюнча берилмелери менен кошумча фирмалык көрнөкчө



3-сүр. Кошумча фирмалык көрнөкчөлөр

Кеч. Аталышы

1	Жарылуудан коргоо белгиси ЭЭК ченемдерине ылайык
2	ЭЭК ченемдерине шайкеш келүү тастыктаманын номери
3	Типтүү белгилөө
4	Өндүрүштүн жылы жана жумасы/сериялык номери
5	Даярдаган өлкө

Типтүү белгилөө

Коду	Мисал	S	1	.100	.100	.55	4	.50	M	.S	.205	.G	.N	.D	.5	11	.Z
	Соркысманын тиби																
S	Grundfos өндүрүшүнүн канализациялык соркысмасы																
ST	Айланма түтүктө орнотулган көп каналдуу жумушчу дөңгөлөгү менен соркысма																
	Жумушчу дөңгөлөктүн тиби																
1	Бир каналдуу																
2	Эки каналдуу																
3	Үч каналдуу																
V	SuperVortex																
	Эркин өтмөк																
	Катуу заттардын максималдуу өлчөмү [мм]																
	Соркысманын оргутуучу келтетүтүгү																
	Оргутуучу келтетүтүктүн номиналдуу диаметри [мм]																
	Чыгуучу кубаттуулук P2																
	Калыптык белгиден код/10 [кВт]																
	Уюлдардын саны																
2	2-уюлдуу электр кыймылдаткыч																
4	4-уюлдуу электр кыймылдаткыч																
6	6-уюлдуу электр кыймылдаткыч																
8	8-уюлдуу электр кыймылдаткыч																
10	10-уюлдуу электр кыймылдаткыч																
12	12-уюлдуу электр кыймылдаткыч																
	Соркысманын моделдүү катары																
50	Типөлчөм 50																
54	Типөлчөм 54																
58	Типөлчөм 58																
62	Типөлчөм 62																
66	Типөлчөм 66																
70	Типөлчөм 70																
	Басымдардын диапозону																
S	Өтө жогору																
H	Жогору																
M	Орто																
L	Төмөн																
E	Өтө төмөн																
F	Минималдуу																
	Куроонун тиби																
S	Муздатуучу каптоочу жок чөктүрүлгөн абалда соркысманы орнотуу																
C	Муздатуучу каптоочу менен чөктүрүлгөн абалда соркысманы орнотуу																
D	Соркысманы вертикалдык абалда кургак орнотуу																
H	Соркысманы горизонталдык абалда кургак орнотуу																
	Жумушчу дөңгөлөктүн макс. диаметри [мм]																
	Жумушчу дөңгөлөк, соркысманын корпусу жана электр кыймылдаткычтын корпусу үчүн материалдын коду																
	Жумушчу дөңгөлөк жана чоюндан жасалган электр кыймылдаткычтын корпусу																
G	1.4408 Датбаспас болоттон жасалган жумушчу дөңгөлөк																
Q	Датбаспас болоттон жасалган жумушчу дөңгөлөк жана соркысманын корпусу 1.4408																
S	1.4408 Датбаспас болоттон жасалган жумушчу дөңгөлөк, соркысманын корпусу жана электр																
R	кыймылдаткычтын корпусу																
	Соркысманын аткарылышы																
N	Жарылуудан корголбогон соркысма																
Ex	Жарылуудан корголгон электр кыймылдаткычы менен соркысма																
	Билдиргичтери менен аткарылыш																
B	Киргизилген SM 113 модулу менен соркысмалар PTC билдиргичтери түздөн түз IO 113 же PTC башка релесине туташтырылган																
C	Пайдаланылбайт																
D	Киргизилбеген SM 113 модулу жок соркысмалар																
	Жыштыгы:																
5	50 Гц																
6	60 Гц																
	Азык чыңалуусу жана туташтыруу:																
	50 Гц:																
11	3 x 400 / 690 «Жылдыз-үч бурчтукта»																
13	3 x 415 / (719) «Жылдыз-үч бурчтукта»																
	60 Гц:																
11	3 x 460 / (797) «Жылдыз-үч бурчтукта»																
15	3 x 380 / 660 «Жылдыз-үч бурчтукта»																
Z	Атайын буйрутма менен даярдалган буюмдар																



Жол берилген жарылуудан коргоо белгиси:
 - II Gb b c IIB T3 – T4 X/1 Ex d IIB T3 – T4 Gb X
 - II Gb b c IIB T3 – T4 X/1 Ex d IIB T3 – T4 Gb X

Соркысманын электр кыймылдаткычтары подшипниги герметикалуу капкагы жана валдын алып келгич учунда май камерасы менен цилиндр формасында топтон турат. Азыктын ажыратылбаган кабелдери менен кыймылдаткычты азыктандырууга жана коргоо үчүн өчүрүү түзмөгү үчүн (температуранын жана нымдуулуктун бидилригичтери) клеммалык кутусу валдын карама-каршы учунан жайгашкан.



Электр кыймылдаткыч температуранын билдиргичтерин камтыйт, жылжыктарды жана суроо боюнча сырткы муздаткыч каптооч, подшипниктердеги температуранын билдиргичтери, ороолордун температурасынын кошумча билдиргичтери жана/же титирөөнүн билдиргичи менен жабдылышы мүмкүн. Жарылуудан корголгон аткаруудагы абалкы соркысмалар T3 температуралык классы менен жеткирилет, T4 температуралык класс суроо боюнча жеткиликтүү. Жыштык өзгөрткүчү менен соркысманы пайдалануу үчүн T3 температуралык класс керек.

5. Таңгактоо жана ташуу

5.1 Таңгактоо

Даярдоочу заводдон жеткирилүүчү соркысманын таңгагын куроонун алдында гана чечүүгө болот.

Жабдууну алганда таңгакты жана жабдуунун өзүн, жеткирүү учурунда мүмкүн боло турган жаракаларды текшириңиз. Таңгакты утилизациялоодон мурда, анда майда тетиктер жана документтер калып калган жокпу текшириңиз. Эгерде сиз алган жабдуу буйрутмаңызга дал келбесе, анда жабдууну жөнөтүүчүгө кайрылыңыз.

Жеткирүү учурунда жабдууга доо кетсе, дароо жеткирүү компаниясы менен байланышыңыз жана жабдууну жөнөтүүчүгө билдириңиз.

Жөнөтүүчү аталган жараканы кылдаттык менен карап чыгууга укуктуу.

Таңгакты утилизациялоо тууралуу маалыматты 18. Таңгакты утилизациялоо боюнча маалымат бөлүмүнөн караңыз.

5.2 Ташуу



Эскертүү
Кол менен көтөрүп жана жүктөп-ташуу иштеринде жергиликтүү ченемдердеги жана эрежелердеги чектөөлөр сакталууга тийиш.



Эскертүү
Соркысманы көтөрүүчү скобадан көтөрүү же автопогрузчиктин жардамы менен ташуу зарыл. Бул максаттар үчүн электр кыймылдаткычтын кабелдин же соркысманын оргутуучу кол/түтүгүн пайдаланууга тыюу салынат.



Эскертүү
Соркысманы көтөрүүдөн мурун рым-буроолор тартырылгандыгына ынануу керек. Зарыл болсо аларды тарттыруу керек. Көтөрүүдө же ташуудагы бардык байкабастыктар кызматчылардын жаракат алуусунун себеби болушу мүмкүн.

Тоголонууну же ыргытууну болтурбоо зарыл.

Жүк көтөрүүчү жабдуу ушул максаттар үчүн гана ылайыкташтырылган. Эч кандай жагдайларда жабдуунун жол берилген жүк көтөрүүчүгүнөн ашпоо керек.

Соркысманын салмагы фирмалык көрнөкчөдө көрсөтүлгөн

6. Колдонуу тармагы

50-70 типөлчөмдөгү S, ST, SV соркысмалар муниципалдык, жеке жана өнөр жай системаларында агын сууларды сордуруу үчүн арналган.

Куроонун тибине жараша соркысмаларды чөктүрмө же кургак, горизонталдуу же вертикалдуу орнотмо үчүн пайдаланууга болот.

Соркысмалар:

- чийки сууну;
- чарбалык-турмуш шартындагы агып чыкма сууларды;
- беттик жана жер астындагы суулардын чоң көлөмдөрүн;
- өнөр жайлык акма сууларды сордуруу үчүн пайдаланылышы мүмкүн.

7. Иштөө принциби

50-70 типөлчөмдөгү S, ST, SV сериядагы соркысмалардын иштөө принциби кирүүчү келте түтүктөн чыгуучу келтетүтүккө жылуучу суюктуктун басымын жогорулатууга негизделген. Басымды көбөйтүү соркысманын валы менен кошулган электр кыймылдаткычтын валынан механикалык энергияны түздөн-түз суюктукка айланма жумушчу дөңгөлөктүн жардамы менен берилет. Суюктук жумушчу дөңгөлөктүн борборуна жана андан ары калактарды бойлой агат. Борборго умтулуучу күчтөрдүн таасири менен суюктуктун ылдамдыгы көбөйөт, натыйжасында кинетикалык энергия өсөт, ал басымга айланат. Спиралдуу камеражумушчу дөңгөлөктөн суюктукту чогултуу үчүн жана аны оргутуучу келтетүтүккө багыттоо үчүн арналган.

8. Механикалык бөлүгүн монтаждоо



Эскертүү
Соркысмаларды резервуарларда орнотуу дасыккан кызматкер тарабынан аткарылууга тийиш.



Эскертүү
Жарылууга кооптуу атмосфера менен жумушчу аянтчада адам болбошу керек.

Коопсуздук техникасынын талаптарына ылайык резервуардагы бардык жумуштар резервуардын тышында турган контролдоочунун жетекчилиги менен аткарылууга тийиш.

Чөктүрмө канализациялык соркысмаларды орнотуучу резервуарларда адамдын саламаттыгы үчүн уулу жана/же коркунучтуу заттарды камтыганагын суулар болушу мүмкүн. Ошондуктан коргоо каражаттарын колдонууга, ошондой эле коргоочу атайын кийимди кийүү сунуш кылынат. Соркысма менен каалагандай жумуштарды жүргүзүүдө же аны орноткон жерде милдеттүү түрдө гигиенанын колдонуудагы талаптары сакталууга тийиш.



Эскертүү
Куроонун кээ бир типтеринде жабдуунун бетинин температурасы 90 °C жетиши мүмкүн, күйүктөргө же дене жаракаттарына алып келиши мүмкүн.



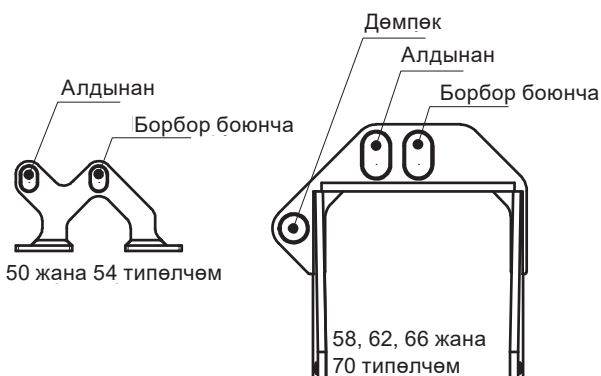
Эскертүү
Көтөрүүчү жабдуунун (көтөрүүчү чынжыр ж.б.) номиналдык жүгү соркысманы жылдырганга жеттиштүүлүгүнө ынаныңыз Соркысманын салмагы фирмалык көрнөкчөдө көрсөтүлгөн

8.1 Көтөрүү чекиттери жана чөктүрмө, кургак вертикалдуу курулма (S/C/D)

Соркысманы көтөрүүдө соркысманы тең салмактуу абалда бекитүү үчүн туура чекиттерди пайдалануу маанилүү.

S/C/D аткаруусунун соркысмалары, соркысманы коопсуз жылдыруу үчүн көтөрүүнүн чекити бар кронштейн менен жабдылган.

Бул чекиттер 4-сүр. жана төмөнкү таблицанда көрсөтүлгөн.



4-сүр. Көтөрүү жана бекитүү чекиттери

Оргууучу фланецтин өлчөмү	Тип өлчөм					
	50	54	58	62	66	70
DN80	Борбор боюнча	Борбор боюнча	-	-	-	-
DN100	Борбор боюнча	Борбор боюнча	-	-	-	-
DN125	Борбор боюнча	Борбор боюнча	Борбор боюнча	Борбор боюнча	-	-
DN200	Алдынан	Алдынан	Алдынан	Борбор боюнча	Борбор боюнча	Борбор боюнча
DN250	-	Алдынан	-	-	Борбор боюнча	Борбор боюнча
DN300	-	-	Алдынан	Борбор боюнча	Борбор боюнча	Борбор боюнча
DN500	-	-	-	-	Дөмпөк	Алдынан
DN600	-	-	-	-	Дөмпөк	Алдынан

8.2 Куроо



Эскертүү
Куроо мезгилинде дайыма соркысманы көтөргүч чынжырлардын жардамы менен кармаңыз же көбүрөөк туруктуу болуш үчүн соркысманы горизонталдуу абалга келтириңиз.



Эскертүү
Куроодон мурда азык булагын өчүрүү жана тармактык өчүргүчтү 0 абалына коюу керек.

Жумушту баштоодон мурда соркысмага туташтырылган тышкы азыктануунун бардык булактарын өчүрүү зарыл.

Соркысмага жанашып турган кошумча фирмалык көрнөкчө аны онгууучу жерге бекитилиши керек.

Соркысманы орноткон жерде техника коопсуздугу боюнча бардык талаптар аткарылууга тийиш, мисалы резервуарларда зарыл болгондо таза аба берүү үчүн желдеткич колдонулууга тийиш.



Эскертүү
Эгерде соркысмага буга чейин азыктын чыңалуусу туташтырылган болсо, коргогучтарды алып салуу менен же тармактан өчүрүп салуу менен соркысма өчүрүлгөнчө, анын соруучу тешигине же оргуучу келтетүтүгүнө колду же шаймандарды, алып келүүгө болбойт. Электр азыгынын капчысынан иштеп кетүү мүмкүндүгүн жок кылуу зарыл.

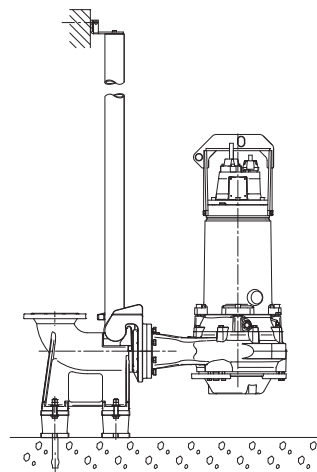
Куроодон мурда май камерадагы майдын деңгээлин текшерипиз. 12.1 Майдын деңгээлин текшерүү жана аны алмаштыруу бөлүмдү кара.

8.2.1 Куроодогу соркысманы орнотуу ыкмасы

50-70 типөлчөмдөгү чөктүрүлгөн соркысмалар, орнотулууч ужерде түрдүү абалда орнотулушу мүмкүн.

5 тен 9 га чейинки сүрөттөрдө пайдалануучу жерге соркысманы орнотуунун болгон ыкмалары көрсөтүлгөн.

S жана C тибиндеги орнотуулар:



5-сүр. Автоматтык түтүк кошкуч менен чөктүрүлгөн абалда орнотуу

Көңүл бур

Өткөрмө түтүктүн тарабынан фланецтерге жана буроолорго күч келбестигине көз салыңыз.



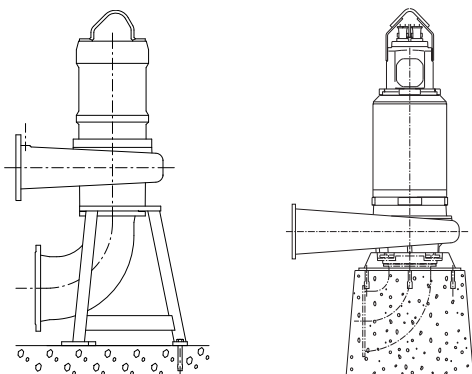
Эскертүү
Кабелдин учун сууга салганга болбойт, анткени бул учурда суу ороонун кабели аркылуу электр кыймылдаткыч аркылуу кириши мүмкүн.

Резервуарда стационардуу орнотуу:

Соркысма жерге түтүк багыттагычтар боюнча жана көтөргүч чынжырдын жардамы менен көтөрүлүшү жана түшүрүлүшү мүмкүн.

S пайдалануу үчүн суюктуктун деңгээлин S үчүнгө караганда төмөн орнотууга болот. 14-сүр. кара.

D тибинде орнотуу:



6-сүр. Вертикалдык абалда негизде (сол жактан) жана плитада эки бетон түркүккө (оң жактан) кургак орнотуу

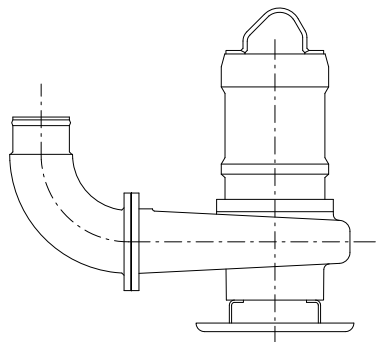
TM02 4000 0309

TM02 4001 4601 / TM02 4023 4701

Стационардык орнотуу өзүнчө туракжайда:

Соркысма бириктирүүчү фланецтердин жардамы менен соруучу жана оргутуучу өткөрмө түтүккө бекитет. DN 500 же DN 600 фланеци менен соркысмалар бетон фундаментте орнотулушу керек (жогорудагы оң жактагы сүрөттү кара).

S жана C тибиндеги орнотуулар:



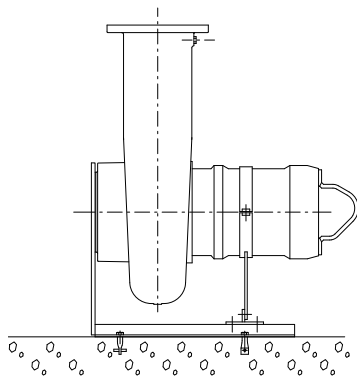
TM02 4002 4601

7-сүр. Чөктүрүлгөн абалда орнотуу, убактылуу орнотуу

Резервуарда убактылуу орнотуу:

C пайдалануу үчүн суюктуктун деңгээлин S үчүнгө караганда төмөн орнотууга болот. 14-сүр. кара.

H тибинде орнотуу:



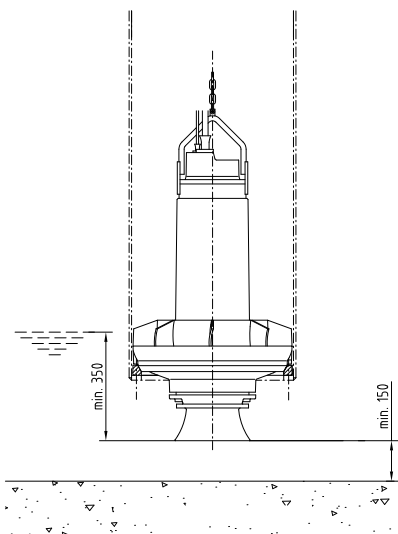
TM02 4003 4601

8-сүр. Соркысманы кронштейндердин жардамы менен негизде горизонталдык абалда орнотуу

Стационардык орнотуу өзүнчө туракжайда:

Соркысма бириктирүүчү фланецтердин жардамы менен соруучу жана оргутуучу өткөрмө түтүккө бекитет.

ST соркысмасынын тиби



TM02 2494 4401

9-сүр. Айланма түтүктө вертикалдуу орнотуу

Айланма түтүктө вертикалдуу орнотуу: болот түтүктө же бетон шафтада.

8.2.2 Автоматтык түтүк кошкучта чөктүрмө орнотмо

Стационардык орнотмо үчүн соркымалар автоматтык түтүк кошкучта куралат жана сордуруучу суюктукка толук же жарым-жартылай чөктүрүлүп пайдаланылышы мүмкүн.

Өткөрмө түтүк туура эмес куроонун натыйжасында пайда болуучу ички чыңалууларды сынабашы керек. Соркысмага өткөрмө түтүктөн жүктөмдөр берилбеш керек. Орнотуу процедурасын жеңилдетүү үчүн жана өткөрмө түтүктөн фланейтерге жана буроолорго күч келүүсүн болтурбоо үчүн, эркин фланецтерди пайдалануу сунушталат.

Көрсөтмө

Өткөрмө түтүктө серпилгич элементтерди же компенсаторлорду пайдаланууга болбойт; бул элементтер эч качан өткөрмө түтүктүн центровкасы үчүн пайдаланылбоого тийиш.

Көрсөтмө

Автоматтык түтүк кошкучтун астында кээ бир орнотмоллордосоркысманы туура куроону камсыз кылуу үчүн негиз болууга тийиш. Орнотмону долборлоодо бул эске алынышы керек.

Көрсөтмө

1. Резервуардын ички кромкасында түтүк багытоочтор үчүн кронштейндердин бекиткичтеринин астындагы тешикти тешүү зарыл. Кронштейндер алдын ала эки жардамчы буралгылар менен бекитилет.
2. Автоматтык кошкучтун төмөнкү бөлүгүн резервуардын түбүнө орнотуу. Жипке асманын жердемы менен вертикалдуу коюу керек. Автоматтык түтүк кошкучту ажыраткыч буроолордун жардамы менен бекитет. Эгерде резервуардын түбүнүн бети тегиз болбосо, тиешелүү тирөөчтөрдү автоматтык кошкучтун астына, буроолорду тарттыргандан кийин горизонталдуу абалды сактагандай орнотулат.
3. Ичинде ички чыңалууну пайда кылдырбоочу белгилүү ыкмаларды пайдалануу менен оргутуучу өткөрмө түтүктү куроону аткаруу.
4. Автоматтык кошкучтун үстүнө койгучка түтүк багыттоочторду орнотулат жана резервуардын үстүнкү бөлүгүнүн багытоочу кронштейни боюнча алардын узундугун түздөйт.
5. Түтүк багыттоочтордун бекитилген кронштейнин алдын ала чечүү керек. Кеңейтүүчү дюбелдерди түтүк багыттоочторго коюу керек. Түтүк багыттоочтордун кронштейнин резервуардын ичине бекитет. Кеңейтүүчү дюбелдердеги буроолор тарттырылат.
6. Соркысманы резервуарга түшүрүүдөн мурда таштандылардан ж.б. тазалоо керек.
7. Автоматтык кошкучтун жооптуу фланецин соркысмага бекитет.
8. Жооптуу фланецтин багыттоочу тиштери түтүк багыттоочторго чиркешет, андан кийин аны ташуу үчүн кармагычка бекиген чынжырдын жардамы менен резервуарга соркысма түшүрүлөт. Соркысма автоматтык түтүк кошкучтун төмөнкү бөлүгүнө жеткенде, аны бул кошкуч менен автоматтык герметикалуу биригүүсү жүрөт.
9. Чынжыр жогорудагы резервуардын тиешелүү илгичине асылат. Мында чынжыр соркысманын корпусуна тийишпегендигине көз салынат.
10. Электр кыймылдаткыч кабелинин узундугун келиштирүү, аны пайдалануу процессинде кабелге зыян кылбоо үчүн жүктөн бошотуучу куралга (өзгөчө тартылуучу кабелдер) оройт. Механикалык чыңалуудан кабелди жүктөн бошотуу үчүн, куралды резервуардын жогорку бөлүгүндөгү тиешелүү илгичке бекитет. Кабел бүктөлбөгөндүгүнө же ошого жараша кысылып калбашына көз салуу керек.
11. Электр кыймылдаткыч кабелин, жана, эгерде башкаруу кабели болсо туташтырылат.

Көрсөтмө

Кабелдин учун сууга салганга болбойт, анткени бул учурда суу ороонун кабели аркылуу электр кыймылдаткыч аркылуу кириши мүмкүн.

8.2.3 Кургак орнотуу

Кургак орнотууга арналган соркысмалар атайын туракжайда стационардуу куралат.

Соркысманын электр кыймылдаткычы толугу менен жабык жана суу өтпөйт; куроо аянтчасын суу менен толтурганда да бузулуу коркунучу пайда болбойт.

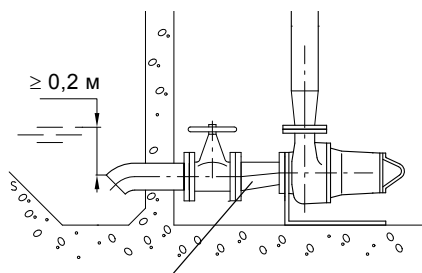
1. Бетон жарым/фундаментте бекиткичтин алдында тешикти белгилеп жана көсөө керек.
2. Кронштейн же негиз соркысмага орнотулат.
3. Соркысманы ажыратуучу буроонун жардамы менен бекитилет.
4. Соркысманын вертикалдуу/горизонталдуу абалдардын тууралыгын текшериниз.

Соркысманы тейлөөнү жеңилдетүү үчүн соркысманын алдынан жана андан кийин жылдыргыч орнотуу керек.

5. Соруучу жана оргутуучу өткөрмө түтүктөрдү жана жылдыргычтарды, эгерде алар пайдаланылса орнотуу керек, соркысманын корпусуна механикалык күчтөр берилбейт керек.
6. Электр кыймылдаткыч кабелинин узундугун келиштирүү, аны пайдалануу процессинде кабелге зыян кылбоо үчүн жүктөн бошотуучу куралга (өзгөчө тартылуучу кабелдер) оройт. Механикалык чыңалуудан кабелди жүктөн бошотуу үчүн куралды резервуардын жогорку бөлүгүндөгү тиешелүү илгичке бекитет. Кабел бүктөлбөгөндүгүнө же ошого жараша кысылып калбашына көз салуу керек.
7. Электр кыймылдаткыч кабелин, жана, эгерде башкаруу кабели болсо туташтырылат.

Соркысманын соруучу бөлүгү менен горизонталдуу абалдагы соркысманын өзүнүн ортосуна өткөрмө орнотуу сунуш кылынат. Өткөрмө эксцентриктик типте болууга тийиш. Аны конустук бөлүгүн төмөн жана аз диаметри менен соркысма тарапка орнотушат. Ошентип соруучу өткөрмө түтүктө абанын чогулушуна жал берилбейт, жана иштин жүрүшүндө бузулуу коркунучу пайда болбойт. 10-сүр. кара.

Көңүл бур



Эксцентрик тибиндеги өткөрмө

TM02 2396 4201

10-сүр. Эксцентриктик өткөрмө

8.2.4 Чөктүрүлгөн абалда орнотуу, жылдырма аткарылыш

1. Шакек негизди соркысманын соруучу фланецине туташтыруу керек.
2. 90° бургучту оргутуучу келтетүтүккө орнотуп жана шыкагыч түтүккө/шлангга туташтыруу керек. Эгерде шланг же ийилгич түтүк колдонулса, анын деформациясын болтурбоочу шарттарды камсыз кылуу зарыл, ал эми түтүктүн же шлангдын ички диаметри соркысманын оргутуучу тешигинин өлчөмүнө дал келиши керек.
3. Ташуу үчүн кармагычка бекитилген чынжырдын жардамы менен, соркысманы сордуруучу суюктукка түшүрүү керек. Соркысманьжалпак бекем негизге жайгаштыруу сунушталат. Соркысма чынжырда асылып туруусу керек.
4. Чынжыр жогорудагы резервуардын тиешелүү илгичине асылат. Мында чынжыр соркысманын корпусуна тийишпегендигине көз салынат.

5. Электр кыймылдаткыч кабелинин узундугун келиштирүү, аны пайдалануу процессинде кабелге зыян кылбоо үчүн жүктөн бошотуучу куралга (өзгөчө тартылуучу кабелдер) оройт. Механикалык чыңалуудан кабелди жүктөн бошотуу үчүн куралды резервуардын жогорку бөлүгүндөгү тиешелүү илгичке бекитет. Кабел бүктөлбөгөндүгүнө же ошого жараша кысылып калбашына көз салуу керек.
6. Электр кыймылдаткыч кабелин, жана, эгерде башкаруу кабели болсо туташтырылат.

8.2.5 Айланма түтүктө вертикалдуу орнотуу:

1. Соркысма менен жеткирилүүчү шакекти айланма түтүктүн төмөнкү болот чүркөсүнө ширетип же аны бетон айланма түтүктүн төмөнкү чүркөсүнө бетондоо керек.
2. Чынжырды көтөрүүчү скобага бекитип жана күч кабелди жандыруу керек.
3. Соркысманы түтүккө түшүрүү керек. Тыгыздагыч шакек соркысманын тышкы тарабынан кобулчада жаткандыгына ынаныңыз. Шакектеги багыттоочу штифт соркысманы туура абалга алып келет жана иштөө убагында ордунда айлануудан сактайт.
4. Чынжыр жогорудагы резервуардын тиешелүү илгичине асылат. Мында чынжыр соркысманын корпусуна тийишпегендигине көз салынат.
5. Электр кыймылдаткыч кабелинин узундугун келиштирүү, аны пайдалануу процессинде кабелге зыян кылбоо үчүн жүктөн бошотуучу куралга (өзгөчө тартылуучу кабелдер) оройт. Механикалык чыңалуудан кабелди жүктөн бошотуу үчүн куралды резервуардын жогорку бөлүгүндөгү тиешелүү илгичке бекитет. Кабел бүктөлбөгөндүгүнө же ошого жараша кысылып калбашына көз салуу керек.
6. Электр кыймылдаткыч кабелин, жана, эгерде башкаруу кабели болсо туташтырылат.

9. Электр жабдууларын кошуу

Электр жабдуусун туташтыруудан мурда кабелдин эркин учунан коргоочу капкакчаны чечүүгө тыюу салынат.

Кабелдин учун суунун же нымдын таасирине дуушар кылууга, анын коргоосу барбы же жокпу карабастан тыюу салынган Бул талаптарды сактабагандык электр кыймылдаткычтын бузулуусуна алып келиши мүмкүн.

Эскертүү
Бардык уюлдарды өчүрүүдө, тышкы өчүргүчтүн контактыларынын ортосундагы аба көндөй 3 мм кем болууга тийиш (ар бир уюл үчүн).



Жумушчу чыңалуунун жана жыштыктын мааниси фирмалык көрнөкчөдө соркысманын номиналдуу берилмелери менен көрсөтүлгөн.

Электр кыймылдаткычтын чыңалуусунун жол берилген жантаюусу номиналдан -10 %/+10 % чегинде болуусу керек.

Электр кыймылдаткычтын мүнөздөмөлөрү электр азыгынын булагын курган жерде пайдаланылуучу параметрлерге шайкеш келгенине ынаныңыз.

Кыймылдаткыч күч кабели жана өткөрмө түтүк аркылуу натыйжалуу жердешкен. Кыймылдаткычтын жогорку капкагы тышкы жердештирүү же потенциалды теңдөө өткөргүч үчүн бириктиргичи бар.

7 зымдуу кабель үчүн электрдик туташтыруулардын схемасы 1-тиркемеде, 10 зымдуу үчүн 2-тиркемеде келтирилген.



Эскертүү
 Кургак куроо (орнотуу тиби D) аткарылышындагы жарылуудан корголгон соркысмалар үчүн тышкы жердештирүүнү туташтыруу сунушталат



Эскертүү
 Соркысманы куроодон жана биринчи коё берүүдөн мурда, кыска биригүүдөн качуу үчүн кабелдин абалын көрүп текшерчиңиз.

Соркысма кыймылдаткычтын коргоочу автоматына туташтырылган болушу керек.

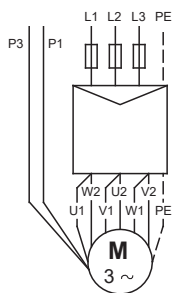
Коё берүүнүн өтө кеңири тараган схемалары: түз коё берүү (DOL), «жылдыз-үч бурчтук» (Y/D) жана акырын коё берүү. Соркысманы Өзгөрткүчтү өндүрүүчүнүн техникалык талаптарына ылайык жыштыкты өзгөрткүч аркылуу иштетүүгө болот. Коё берүүнүн схемасын тандоо бир катар факторлордон, тармактык азыктын колдонулушун жана параметрлеринен да көз каранды болот.

Үч бурчтук жылдыз коё берүүнү пайдаланууда жогорку өтмө учурлардан качуу үчүн, коммутацияда өтүү процессинин узактыгын минимумга чейин кыскартуу өтө маанилүү. 50 мсек ашпаган которуу мезгилин же коё бергичти өндүрүүчүнүн спецификациялоосуна дал келген убакыттын релесин, пайдалануу сунушталат.

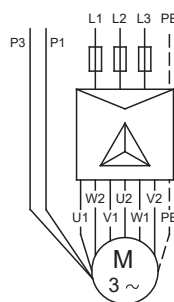
Көрсөтмө

Түз коё берүүдө же «үч бурчтук жылдыз» схемасы боюнча күйгүзүү схемалары 11 жана 12- сүр. келтирилген.

P1 жана P3 термоөчүргүчтөр жана нымдуулуктун билдиргичтери менен ырааттуу түрдө кошулган.



11-сүр. Түз коё берүү



12-сүр. «Үч бурчтук жылдыз» коё берүүсү

TM05 1638 3311

TM05 1639 3311

9.8 Жыштык өзгөрткүч менен пайдалануу

Бардык үч-фазалуу кыймылдаткычтарды жыштык өзгөрткүчүнө туташтырууга болот.

Жыштык өзгөрткүч менен иштеп жатканда кыймылдаткычтын изоляциялык тутуму чоң жүктөмгө дуушар болот, ошондуктан чыңалуунун чокуларынан пайда болгон бурганак токтор үчүн, кыймылдаткыч адаттагыга караганда добуштуу болушу мүмкүн.

Андан башка, жыштык өзгөрткүч менен башкарылуучу чоң кубаттуулуктагы кыймылдаткычтарга, подшипниктик токтордон оордук келет.

Жыштыкты өзгөрткүч менен иштөө үчүн төмөнкү маалыматты окуу зарыл:

- Аткарууга милдеттүү талаптар.
- Сунуштар.
- Эске алууга зарыл болгон кесепеттер.

9.1.1 Талаптар

- Электр кыймылдаткычтын жылуулук коргоосун туташтыруу зарыл.
- Чыңалуунун чокусу жана dU/dt төмөнкү таблицага дал келиши керек. Бул жерде, кыймылдаткычтын клеммаларында өлчөнгөн максималдуу маанилер көрсөтүлгөн. Кабелдин таасири эсепке алынган эмес. Чыңылуу чокусунун чыңалуу чокусунун иш жүзүндөгү маанилери жана dU/dt жана кабелдин аларга болгон таасирин жыштыкты өзгөрткүчтүн мүнөздөмөлөрүнөн көрүүгө болот.

Максималдуу мезгилдүү чыңалуу чокусу [В]	Макс. dU/dt U _N 400 В [В/мк сек.]
850	2000

- Жыштыкты өзгөрткүчтүн U/f коэффициентин кыймылдаткычтын мүнөздөмөлөрүнө ылайык орнотуңуз.
- Жергиликтүү ченемдерди жана эрежелерди сактоо зарыл.

9.1.2 Сунуштар

Жыштык өзгөрткүчтү куроодон мурда, суюктуктун нөлдүк чыгымын болтурбоо үчүн орнотмодогу минималдык жыштык эсептелиниши керек.

- Кыймылдаткычтын айлануу жыштыгын номиналдуудан 30 % төмөн ылдыйлатууга сунуш кылынбайт.
- Агымдын ылдыамдыгын 1 м/сек. жогору кармап туруу керек.
- Жок дегенде күнүнө бир жолу соркысма айлануунун номиналдуу жыштыгы менен, өткөрмө түтүктөрдүн системасында чөкмөнүн пайда болуусуна жол бербегендей иштөөгө тийиш.
- Айлануу жыштыгы фирмалык көрнөкчөдө көрсөтүлгөн мааниден ашпоого тийиш. Каршы учурда электр кыймылдаткычтын ашкере жүктөмү пайда болот.
- Кыймылдаткычтын кабели болушунча кыска болууга тийиш. Чыңалуунун чокусу кыймылдаткычтын кабелин узартууда көбөйөт. Жыштык өзгөрткүчтүн мүнөздөмөсүн караңыз.
- Жыштык өзгөрткүчү менен кириш жана чыгыш чыпкаларды пайдаланыңыз. Жыштык өзгөрткүчтүн мүнөздөмөсүн караңыз.
- Жыштык өзгөрткүчү менен орнотмолордо, электрдик жабдуудан кедергилерден качуу үчүн кыймылдаткычтын экрандаштырылган кабелин пайдаланыңыз. Жыштык өзгөрткүчтүн мүнөздөмөсүн караңыз.

9.1.3 Кесепеттер

Жыштык өзгөрткүчтү пайдалануу менен соркысманы пайдаланууда кийинки мүмкүн болуучу кесепеттер тууралуу унутпоо керек:

- Кыймылдаткычтын коё берүүчү учуру электр тармактан түз азыктанууга караганда азыраак. Канчалык төмөндүгү жыштык өзгөрткүчтөн көз каранды болот. Мүмкүн болгон учурду куроо жана пайдалануу боюнча тиешелүү колдонмодон жыштык өзгөрткүчтүн мүнөздөмөлөрү боюнча караңыз.

- Подшипниктерге жана валды тыгыздоого тескери таасир болушу мүмкүн. Бул таасирдин даражасы конкреттүү жагдайдан көз каранды болот. Аны эртерээк аныктоого мүмкүн эмес.
- Акустикалык чуунун деңгээли кобөйүшү мүмкүн. Акустикалык чууну кантип азайтууну, куроо жана пайдалануу боюнча тиешелүү колдонмодон жыштык өзгөрткүчтүн мүнөздөмөлөрү боюнча караңыз.

9.2 Башкаруу системалары

Соркымалардын бирден алтыга чейинки саны менен системалар үчүн Dedicated Controls системасы, DC башкаруу кутусу.

Dedicated Controls жакшыртылган башкаруунун жана кеңиоиберилген берилмелер менен камсыз кылат.

Dedicated Controls системанын негизги компоненттери болуп:

- CU 362 - башкаруунун түзмөгү;
- IO 351B - кириш/чыгыштын негизги модулу;
- IO 113 - коргоонун модулу (опция) саналат.

Dedicated Controls системасы канализациялык соркымалардын сигналдар боюнча коё берүү/токтошун аткарат:

- калкыма өчүргүчтөрдүн;
- басымдын аналогдук билдиргичин;
- ультраүндүк сигналдын.

Ошондой эле калкыма өчүргүчтөр жана аналогдук билдиргич менен бир эле убакта деңгээлди жөндөөгө мүмкүн болот. Dedicated Controls системада жогорку деңгээлдин ишарат белгиси жана «куркак» иштөөсү үчүн эки кошумча калкыма өчүргүчтөрдү орнотууга болот.

Деңгээлди контролдоо релесин куроодо кийинки лерди сактоо зарыл:

1. Соркыманын аба соруусуна жана сордуруучу суюктукка чөктүрүлгөн соркымалардын титирөөлөрүнө тоскоол кылуу үчүн, өчүрүүчү реленин деңгээлин соркыма сордурулуучу суюктуктун деңгээли соркыманын бөлүгүнүн корпусунун жогорку кромкасынан төмөн түшкөнгө чейин токтогондой куроо зарыл. Соркыманы куркак орнотууда негизги эреже: Токтоштун эң төмөн деңгээли өткөрмө түтүктүн соруучу тешигинен кеминде 20 см ге жогору болууга тийиш. 10-сүр. кара.
2. Коё берүү деңгээлинин релесин соркыма сорулуучу суюктук талап кылынган деңгээлге жеткенде, башкача айтканда бул деңгээл резервуардын киргизүүчү өткөрмө түтүгүнүн төмөнкү чекитине жеткенге чейин иштегендей орнотуу зарыл.
3. Эгерде ташуу жөнүндө кырсык ишарат белги релеси орнотулган болсо, анда ал болжолу менен күйгүзүүчү реледен 10 см жогору болууга тийиш, ал каалаган убакта, сорулуучу суюктуктун деңгээли резервуарга баруучу киргизүүчү өткөрмө түтүккө жетээри менен кырсык сигналын берүүнү камсыз кылат.



Эскертүү
Соркымаларды башкаруу түзмөгүн жарылууга кооптуу зоналарда орнотууга тыюу салынат.

Эскертүү
Жарылууга кооптуу шарттарда орнотулуучу соркымалар дайыма сорулуучу чөйрө менен толтурулган болууга тийиш.



Деңгээлди контролдоонун кошумча релеси, соркымаларды өчүрүүнүн деңгээлин контролдоо релеси иштен чыкканда соркыманын токтошун камсыз кылуу үчүн орнотулууга тийиш.

9.3 Гальваникалык бөлүү

Жогорку чыңалууда бардык өлчөөлөрдү аткаруу үчүн кош изоляциясы менен билдиргичтер электр коопсуздукту камсыз кылышат. Андан башка IO 113 модулдун гальваникалык бөлүүсү бар.

9.4 IO 113

IO 113 модулу аналогдук жана санариптик билдиргичтери менен Grundfos канализациялык соркымасы менен соркымаларды башкаруу системасынын ортосунда интерфейсти калыптандырат.

Кыйла маанилүү берилмелер билдиргичтерден алдынкы панелде көрүнөт.

IO 113 модулуна бир соркыма туташтырылат.

IO 113 билдиргичтери менен бирге соркымадагы кыймылдаткычтын чыңалуусунун жана башкаруунун туташтырылган түзмөгүнүн ортосунда гальваникалык бөлүүнү калыптандырат.

9.4.1 Изоляциянын каршылыгын өлчөө

IO 113 модулу стартордун ороосунун жана жердин ортосундагы изоляция каршылыгын өлчөйт:

- Каршы10 МОм = бары нормада.
- 10 МОм жана 1 МОм ортосундагы каршылык= эскертүүчү сигнал.
- 1 МОм төмөнкү каршылык= кырсыктын сигналы.

9.5 Термөчүргүчтөр

Үч биметаллдык термөчүргүч статордун ороосуна киргизилген. Электр кыймылдаткыч ысыганда, башкача айтканда 150 °C контакт ажырайт.

Термөчүргүчтүн азыктануусу үчүн өзгөрмөлүү токту 12 – 230 В чыңалуусу менен электр тармагы талап кылынат.

Термөчүргүчтөрдү туташтыруу үчүн башкаруу кабели пайдаланылат, ал соркымаларды башкаруу түзмөгүн өчүрүүнүн коргоо контуруна туташтырылууга тийиш.

9. Электр кыймылдаткычты туташтыруу бөлүмүн кара.

Соркыманын башкаруу системасынын кыймылдаткычын автоматтык өчүрүүчүнүн контуру болууга тийиш, ал коргоочу өчүрүүнүн чынжыры ажыраган болсо, азыктануу чыңалуусун автоматтык түрдө өчүрөт.

Эскертүү
Куроочу/колдонуучу термөчүргүчтөр жана нымдуулуктун билдиргичи иштебей калганда электр азыгын өчүрүү үчүн атайын электр азыкты караштырууга тийиш.

Көңүл бур



9.6 Нымдуулуктун билдиргичи

Жарылууга кооптуу электр кыймылдаткычтар менен жабдылган соркымалар, электр кыймылдаткычтын капкагынын астында орнотулуучу нымдуулуктун бир билдиргичи менен жабдылат.

Жарылууга кооптуу электр кыймылдаткычтар менен жабдылган соркымалар, ырааттуу түрдө иштетилген нымдуулуктун эки билдиргичи менен жабдылат.

Жарылуудан корголгон аткрылыштагы 50-58 жана 66-70 типөлчөмдөгү соркымаларда нымдуулуктун эки билдиргичи орнотулат: бирөө электр кыймылдаткычтын капкагынын астында камерада, экинчиси-электр кыймылдаткычтын төмөнкү бөлүгүндөгү статордун корпусунда.

62 тип өлчөмдөгү соркымаларда нымдуулуктун эки билдиргичи электр кыймылдаткычтын капкагынын астында камерада орнотулат.

Нымдуулуктун билдиргичтери жана термөчүргүчтөр кыймылдаткычтын, анын ысып кетүүсүнөн жана нымдын кирип кетишинен коргоочу коргоо түзмөгүн түшүндүрөт. Нымдуулуктун билдиргичтеринин баштапкы абалга автоматтык түрдө ыргытуусу жок жана ошондуктан иштетилгенден кийин алар жаңылар менен алмашылууга тийиш.

Нымдуулуктун билдиргичтери жана термөчүргүчтөр эки өзүнчө системалар боюнча күйгүзүлгөн жана башкаруу кабели менен кошулган.

9. Электр кыймылдаткычты туташтыруу бөлүмүн кара. Алар ошондой эле соркыманы башкаруу түзмөгүн коргоо чынжырына туташтырылууга тийиш.

Соркысманын башкаруу системасынын кыймылдаткычын автоматтык өчүргүчүнүн контуру болууга тийиш, ал коргоочу өчүрүүнүн чынжыры ажыраган болсо, азыктануу чыңалуусун автоматтык түрдө өчүрөт. Нымдуулуктун релеси үчүн коргоочу өчүрүүнүн контуру, суу кирип кеткен учурда нымдуулук релеси ажырап кетсе соркысма иштеп кетпегестигин кепилдөөгө тийиш.

Көңүл бур

Көңүл бур

9.7 Термисторлор

Термисторлор опция катары түшүндүрүлөт.

Термисторлор термоөчүргүчтөрдүн ордуна статордун температурасын контролдоо үчүн электр кыймылдаткычты коргоо түзмөгү катары пайдаланылат жана башкаруу кутусундагы термистордук релеге туташтырылган болууга тийиш.

9.7.1 Соркысманын куроодон кийин текшерүү

1. Универсалдуу өлчөөчү прибордун жардамы менен чынжырдын каршылыгы текшерилет, ал ар бир термистр үчүн < 150 Ом болууга тийиш.
2. Универсалдуу өлчөөчү прибордун жардамы менен чынжырдын жана электр кыймылдаткычтын статорунун корпусунун ортосундагы изоляция каршылыгын текшерип, прибор ∞ көрсөтүүгө тийиш.
3. Азык чынжыры үчүн окшош эле өлчөөлөр жүргүзүлөт.

9.8 Pt100 температуранын билдиргичи

Pt100 температуранын билдиргичтери керектүү буюм же атайын аткаруу катары жеткирилет.

Pt100 температуранын билдиргичи подшипниктердин учурдагы температурасын контролдоо үчүн, ошондой эле статордун температурасын контролдоо үчүн дагы колдонулат.

Подшипниктердин температурасын контролдоо опция катары гана болушу мүмкүн. 50 жана 54 типөлчөмдөгү жарылуудан корголгон соркысмалар үчүн төмөнкү подшипниктин температурасын гана контролдоо мүмкүн.

Көрсөтмө

Көрсөтмө

Көрсөтмө

Билдиргичтин каршылыгын төмөнкүлөр түзөт:

- 100 Ом 0 °C та;
- 138,5 Ом 100 °C та;
- бөлмөлүк температурада 108 Ом го жакын.

Чектелген температуралар:

- 90 °C: подшипниктин жогорку температурасынын кырсык ишарат белгиси;
- 130 °C: Подшипниктин жогорку температурасынан соркысманын токтошу;
- 150 °C: подшипниктин жогорку температурасынан соркысманын токтошу.

Бөлмөлүк температурада термистордун каршылыгы 100 го жакын Омду түзөт.

Эскертүү
Эскирүүнүн, майлоонун жетишсиздигинин натыйжасында ж.б. ысып кетүү учурунда Pt100 билдиргичи кырсык ишарат белгисине иштетет жана берилген температурага жеткенде электр азыкты өчүрөт. Подшипниктердин билдиргичтериндеги ишарат белгинин иштеп кетүүсүнүн максималдуу жол берилүүчү температурасы төмөнкү подшипник (валдын чүркөсү) үчүн 100 °C жана жогорку подшипник (58, 62, 66 жана 70 типөлчөмдөр үчүн гана) үчүн 120 °C.

Ex

9.8.1 Соркысманын куроодон кийин текшерүү

1. Универсалдуу өлчөөчү каршылыктын жардамы менен бөлмөлүк температурадагы каршылык текшерилет, ал 108 Ом го жакын болууга тийиш.
2. Универсалдуу өлчөөчү прибордун жардамы менен чынжырдын жана электр кыймылдаткычтын статорунун корпусунун ортосундагы изоляция каршылыгын текшерип, прибор ∞ көрсөтүүгө тийиш.

3. Азык чынжыры үчүн окшош эле өлчөөлөр жүргүзүлөт.
4. Соркысманы текшерип жатканда Pt100 билдиргич каттоочу түзмөккө туташтырылууга тийиш.

9.9 WIO (майдагы суунун билдиргичи)

Эскертүү
Майдын жетишсиздиги чүркөлүк тыгыздоонун ысып кетүүсүн жана бузулушун пайда кылат. Май камерадагы суунун билдиргичи, эгерде майдын сапаты жаман же ал май камерасында жетишсиз болсо кырсык ишарат белгисин кыймылга келтирет.

Ex

WIO билдиргичи 5,5 ден 160 кВт чейинки кубаттуулук менен электр кыймылдаткычтары менен соркысмалар үчүн тиешелүү буюмдар катары жеткирилет.

Билдиргич май камерадагы суунун камтылышын өлчөйт.

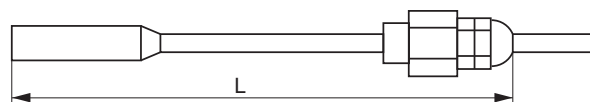
Ал майга чөктүрүлгөн пластинкалык конденсатордон турат, 4 – 20 мА токтук сигналды өткөрүү менен электр чынжырын өлчөйт.

9.9.1 Суунун билдиргичин майда орнотуу

Майда суунун билдиргичин тыгындын ордуна май куюу үчүн тешикке орнотулушу керек.

1. Куюучу тешиктен тыгынды алып салып салыңыз.
2. Билдиргичти май куюу үчүн тешикке киргизиңиз.
3. Билдиргичти майдын камерасында керектүү тереңдикте, ал айлануучу бөлүктөргө тийгендей жана май менен толук жабылгандай орнотуңуз. Түрдүү типтеги соркысмалар үчүн билдиргичти киргизүүнүн сунушталган тереңдиги төмөнкү таблицада келтирилген.
4. Билдиргичтин втулкасын тыгын үчүн тешикке бурап киргизиңиз.

Вертикалдуу орнотуу: Дайыма тыгын үчүн эң төмөнкү тешикти пайдаланыңыз.
Горизонталдуу орнотуу: Дайыма кароочу тешикти пайдаланыңыз.
Кайрадан WIO билдиргичин орнотуудан мурда майды алмаштыргандан кийин, аны уайтспириттин жардамы менен тазалоо зарыл.



TMO3 5531 3806

13-сүр. Майдагы суунун билдиргичтеринин өлчөмдөрү

Соркысманын типөлчөмү	Киргизүүнүн тереңдиги	
	L [мм]	
50	80	
54	90	
58	100	
62	100	
66	100	
70	100	

Кененирээк Майдагы суунун билдиргичи үчүн куроо жана пайдалануу боюнча Паспорт, Колдонмону (96591899) кара.

9.9.2 Билдиргичтин сигналдары

4-20 мА	=	Майдагы суунун 0-20 % 2 % дан азыраак каталык.
22 мА	=	Эскертүү: Өлчөөлөрдүн диапазонунан тышкары суунун камтылышы.
3,5 мА	=	Кырсык сигналы: Май камерасындагы аба.

Көрсөтмө

Билдиргичтин сигналы, май качан гана суу менен аралашканда гана (соркысманын иштөө мезгилинде) анык болот.

10. Пайдаланууга киргизүү

Бардык буюмдар өндүрүүчү-заводдо кабыл алуу-өткөрүп берүүчү сынактан өтөт. Орнотууда кошумча сынактар талап кылынбайт.

Жабдууну жүргүзүү үчүн «Грундфос» ЖЧК тейлөө борборуна кайрылуу сунушталат. Узакка сактоодон кийин (2 жылдан ашык) соркысма агрегатынын абалынын диагностикасын аткарып, жана ошондон кийин гана аны пайдаланууга киргизүү керек. Соркысманын жумушчу дөңгөлөгүнүн эркин жүрүүсүн текшерүү зарыл. Тыгыздагыч шакектердин жана кабелдик киргизүүнүн чүркөлүк тыгыздоо абалына өзгөчө көңүл бурулуш керек.

Ошондой эле пайдаланууга киргизүүдөн мурда жумушчу дөңгөлөктүн жылчык ажырымын жана барлык буроо биригүүлөрүн текшерүү сунуш кылынат.



Эскертүү
Соркысманын кол менен коё берүүсүн аткаруунун же аны башкаруунун автоматтык режимине которуунун алдында соркысма менен же ага түздөн түз жакын иштебегендигине ынаныңыз.

Эскертүү
Соркысмань биринчи жолу коё берүүнүн жана узак убакыт туруп калуусунан кийин соркысма сорулуучу суюктук менен толук толтурулууга тийиш. Кургак орнотууда муздатуучу каптооч дайыма иштөө убагында сорулуучу суюктук менен толтурулган болууга тийиш. Бул үчүн коё берүүнүн алдында андан аба чыгарылууга тийиш.



Операцияларды аткаруу тартиби:

1. Сактагычтарды чечиңиз же тармактык өчүргүчтү өчүрүңүз.
2. Май камерасындагы майдын деңгээлин текшерүү керек. *12.1 Майдын деңгээлин текшерүү жана аны алмаштыруу бөлүмдү кара.*
3. Жумушчу дөңгөлөк эркин жаткандыгын текшерүү керек.
4. Контролдук-өлчөөчү приборлордун, эгер алар барболсо тийиштүү иштөөсүн текшерүү керек.
5. Соркысма чөктүрүлгөн орнотууда толугу менен жумушчу суюктукка салынышы керек.
6. Кургак орнотууда «суу» резервуар суу менен толтурулгандыгына ынаныңыз.



Эскертүү
Соркысма толугу менен сорулуучу суюктук менен толтурулууга тийиш. Кургак орнотууда соркысмадан корпустагы желдетүүчү тешиктен аба чыгарылышы керек.

7. Болгон жылдыгычтарды ачуу.
8. Система сорулуучу суюктук менен тлогондугун жана андан аба чыгарылгандыгын текшерүү керек.
9. Деңгээлдин релесинин орнотуусун текшерүү керек.
10. Соркысмань иштетип, соркысмань иштөөсүн, чуунун деңгээлинин жана титирөөнүн ашыктыгы жоктугун текшерүү керек.

Эгерде пайдалануу процессинде же азыктануунун чыңалуусун берүүдө бөлөк чуу, титирөө же башка бузуктуктар табылса соркысмань дароо өчүрүү зарыл. Соркысмань кайра иштетүүгө бузуктуктардын себебин четтеткенден кийин гана жол берилет.

Көңүл бур

11. Соркысмань коё берүүдөн кийин соркысмань жумушчу чекитин, ушундай жүктөмдө талап кылынган жумушчу параметрлерине дал келүүсүн текшерүү үчүн тагыраак аныктоо керек.

Айлануу багытын текшерүү үчүн соркысмань бир нече секундга гана, аны жумушчу суюктукка салбастан текшерүүгө болот.

Көңүл бур

Соркысмань пайдалануу контролдук-өлчөөчү жаюдууларды жана тиешелүү буюмдарды (жылдыгычтар ж.б.) үзгүлтүксүз

текшерүүлөр менен орнотулган эрежелерге ылайык келүүсү керек. Соркысмань жана жабдуунун жөндөөлөрү тиешелүү ыйгарым укуктуу эмес адамдар тарабынан өзгөртүлбөстүгүнө ынаныңыз.

10.1 Айлануунун багытын текшерүү

Соркысмань корпусундагы жебе туура айлануу багытын көрсөтөт. Алып келүү тарабынан караганда, соркысма саатын жебеси менен айланууга тийиш. Соркысмань иштетүүдө жылуунун (силкинүү) текшерүү керек. Эгерде соркысма сааттын жебесине каршы айланса, айлануу багыты туура.

Соркысмань айлануу багытын текшерүү тартиби кийинкидей:

1. Соркысмань иштетип, көлөмдүк берүүнү же кысымды текшерүү керек.
2. Соркысмань өчүрүп жана кыймылдаткычтын эки фазасынын туташуусун орундары менен алмаштыруу керек.
3. Соркысмань кайра иштетип, көлөмдүк берүүнү же кысымды текшерүү керек.
4. Соркысмань өчүрүңүз.
5. 1- жана 3-пунктчасында алынган ченөөлөрдүн жыйынтыктарын салыштыруу. Көлөмдүк берүүнүн же кысымдын мааниси жогору болгондо алынган айлануу багыты туура болуп саналат.

Көңүл бур *Эгерде соркысма жүк көтөргүч чынжыргы асылган болсо, анда аны кыска убакытка гана иштетүүгө жол берилет.*

11. Пайдалануу

Пайдалануу шарттары 14. Техникалык берилмелер бөлүмүндө келтирилген.

Сордурулган суюктуктун деңгээли

Чөктүрмө соркысмага куроонун С түрү, токтоштун төмөнкү деңгээли дайыма соркысмань корпусунан жогору болууга тийиш.



Эскертүү
«Кургак иштөөгө» болбойт. Сорулуучу суюктуктун деңгээли деңгээлди, кыймылдаткычтын башкаруучу чынжырына туташтырылган, контролдоо релеси менен жөндөлөт. Минималдуу деңгээл куроонун тибинен көз каранды болот жана бул Колдонмодо көрсөтүлгөн.

Куроонун түрү	Сүрөттөө	Буюмдар
S	Автоматтык түтүк кошкучта чөктүрмө куроо үчүн муздаткыч каптоочу жок канализациялык соркысма.	Автоматтык түтүк кошкуч.
C	Автоматтык түтүк кошкучта чөктүрмө куроо үчүн муздаткыч каптоочу менен канализациялык соркысма.	Автоматтык түтүк кошкуч.
D	Вертикалдуу абалда кургак куроо үчүн муздаткыч каптоочу менен канализациялык соркысма.	50, 54, 58 жана 62 типөлчөмдөр: Вертикалдуу куроо үчүн негиздеме. 66 жана 70 типөлчөмдөр : Вертикалдуу куроо үчүн плита-негиздеме
ST	Вертикалдуу айланма түтүктө куроо үчүн муздаткыч каптоочу менен/ жок канализациялык соркысма.	Айланма түтүктө вертикалдуу орнотуу үчүн орнотуучу шакек.
H	Горизонталдуу абалда кургак куроо үчүн муздаткыч каптоочу менен канализациялык соркысма.	Горизонталдуу куроо үчүн негиздеме.

Иштөө убагында электр кыймылдаткычы жетиштүү муздатууну камсыз кылуу үчүнкийинки талаптарды сактоо зарыл:

• **S тибинде орнотуу:**

Соркысманы пайдаланууда S1 (үзгүлтүксүз режим) режимде сорулуучу суюктук дайыма соркысманы кыймылдаткычтын жогорку чекитине чейин жабууга тийиш.

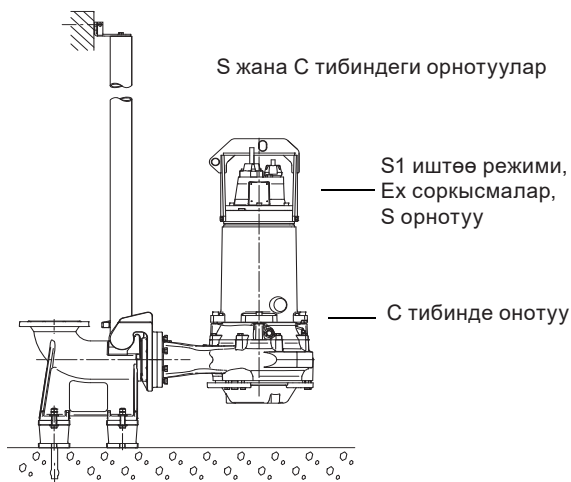
Соркысманы пайдаланууда S3 (тыныгуу менен иштөө) режимде сорулуучу суюктук дайыма соркысманы кыймылдаткычы ортосуна чейин жабууга тийиш.



Эскертүү
Жарылуудан корголгон аткарылыштагы соркысма жарылуудан коргоону камсыз кылуу үчүн сорулуучу суюктук дайыма толугу менен чөктүрүлгөн болууга тийиш.

• **C тибинде орнотуу:**

Соркысманын корпусу дайыма сорулуучу суюктук менен жабылган болууга тийиш.



14-сүр. Суюктуктун деңгээли

• **D жана H тибиндеги орнотуулар:**

Эч кандай өзгөчө талаптар.

• **ST тибиндеги орнотуу:**

Суюктуктун деңгээли соркысманын соруучу деңгээлинен жогору 350 мм ден кем эмес болууга тийиш. 9-сүр. кара.

Жарылуудан корголгон аткарылыштагы соркысмалар үчүн колдонуунун атайын шарттары:

1. *Нымдуулуктун релеси жана термөчүргүчтөр эки өзүнчө чынжырларга кошулган болууга тийиш жана кыймылдаткычтагы жогорку нымдуулукта же температурада кырсык сигналына (кыймылдаткычтын токтошу) өзүнчө чыгуулары болгондугун текшерипиз.*

2. *Алмаштырууда пайдаланылуучу буроолор A4-80 же A2-80 клаасынан болууга тийиш.*

3. *Кыймылдаткычтагы жылчык көңдөйдүн өлчөмдөрү өндүрүүчү тарабынан аныкталган, алар стандарттуу.*



Эскертүү
Оңдоо иштеринде дайыма өндүрүүчүнүн фирмалык көрөңгө бөлүктөрүн пайдаланыңыз, анткени ошондо гана жылчык көңдөйлөрдүн туура өлчөмдөрү камсыз болот.

4. *Эгерде муздатуучу каптооч орнотулган болсо, иштөө убагында сорулуучу суюктук менен толтурулган болууга тийиш. Сорулуучу суюктуктун деңгээли деңгээлди, кыймылдаткычтын башкаруучу чынжырына туташтырылган, контролдоо релеси менен жөндөлөт.*

5. *Минималдуу деңгээл куроонун тибинен көз каранды болот жана бул Колдонмодо көрсөтүлгөн.*

6. *Дайыма кошулган кабель тиешелүү механикалык коргоосу болууга тийиш жана тиешелүү клеммалык колодкадагы клеммаларга кошулушу керек.*

Жабдууну тууралап кереги жок.

TM02 4000 0309

12. Техникалык тейлөө



Эскертүү

Техникалык тейлөө жүргүзүүдө, ошондой эле сервистик борборго ташууда, дайыма соркысманы көтөргүч чынжырлардын жардамы менен бекитиңиз же бекемирээк болуш үчүн соркысманы горизонталдуу абалга келтириңиз.

Эскертүү

Техникалык тейлөө боюнча жумуштар башталаардан мурда коргогучтарды чыгарып же тармактык өчүргүч менен өчүрүү зарыл. Электр азыгынын капчысынан иштеп кетүү мүмкүндүгүн жок кылуу зарыл. Бардык айлануучу түйүндөр жана бөлүктөр кыймылсыз болууга тийиш.



Техникалык тейлөө боюнча иштерге дасыккан гана адистер киргизилет.

Эскертүү

Жарылуудан корголгон аткарылышытагы соркысмаларды техникалык тейлөө, Grundfos компаниясы менен тастыкташтырылган, адистештирилген компаниялардын жана сервистик кызматтардын күчү менен жүргүзүлүүгө тийиш.



Эскертүү

Эгерде курчап турган чөйрө жыралууга кооптуу же чаңга каныккан болсо, соркысманы ачууга болбойт.



Техникалык тейлөөнүн башталышынан мурда соркысманы таза суу менен жууп чыгыш керек.

Ажыраткандан кийин соркысманын бөлүктөрүн таза суу менен жууш керек.

Нормалдуу режимде пайдаланууда соркысманы ар 2000 иштөө сааты сайын же эң аз дегенде жылына бир жолу текшерип туруу зарыл. Эгерде сорулуучу суюктукта кыпын же кум түрүндөгү аралашмалар көп санда болсо, соркысманын абалын текшерүүнү пайдалануунун ар 1000 сааты сайын же жарым жылда бир жолу өткөрүү зарыл.

Кийинкилерди текшерүү зарыл:

- **Керектелүүчү кубаттуулук**
- **Майдын деңгээли жана абалы.**
Жаңы соркысмалардын, же ошого жараша, валдын тыгыздоосун алмаштыргандан кийин майдын деңгээлин жана суунун камтылышын текшерүү зарыл. Эгерде майда 20 % көп суу болсо, валды тыгыздоо бузулушу мүмкүн. 12.1 Майдын деңгээлин текшерүү жана аны алмаштыруу бөлүмдү кара.

Көрсөтмө

Иштетилген майды чогултуп жана жергиликтүү ченемдер, эрежелерге ылайык жок кылуу зарыл.

Май камерасында соркысманын типөлчөмүнө жараша 1,9 дан 12,5 литрге чейин SAE 10 W 30 - в мотор майы бар. Мындан аркы таблицаны кара.

Майдын саны

Соркысманын типөлчөмү	Куроонун түрү	Уюлдардын саны	Майдын саны (л)
50	S	Бардык	2,6
	C-D-H	Бардык	1,9
54	S	Бардык	3,5
	C-D-H	Бардык	2,5
58	S	Бардык	4,6
	C-D-H	Бардык	3,8
62	S	Бардык	9,0
	C-D-H	Бардык	7,1
66	S	Бардык	12,5
	C-D-H	Бардык	9,2
70	S	Бардык	12,4
	C-D-H	Бардык	9,0

• Кабелдик киргизүү

Кабелдик кириш суунун кирүүсүнөн герметикалуу бөлүнгөн болууга, ал эми кабель сыныктары жок жана кысылган болбоого тийиш.

• Жумушчу дөңгөлөктүн жылчык көңдөйүн тыгыздоо

Жумушчу дөңгөлөктүн жылчык көңдөйүн текшерүү. 12.2 Жылчык көңдөйүн тыгыздоону контролдоо жана жөндөө бөлүмүн кара.

• Соркысманын бөлүктөрү

Корпустун эскирүүлөрүн текшерүү жана соркысманын бөлүктөрүн тек. Дефект бөлүктөрүн алмаштыруу.

• Шарча подшипниктер

Валдын добушу жок жай иштөөсүн текшерүү (аны кол менен жеңил бурап коюу керек). Дефект бөлүктөрүн алмаштыруу. Соркысманы капиталдык оңдоо, подшипниктер бузулганда же электр кымылдаткычтын иштөөсүндө токтоп калуулар болгон учурларда зарыл болот. Аны аткарууга аторлоштурулган серквистик борборлорго аткарууга уруксат.



Эскертүү

Шарча подшипниктер иштөөнүн ар 25.000 саат сайын алмаштырылышы керек.

12.1 Майдын деңгээлин текшерүү жана аны алмаштыруу

Көңүл бур

Май алмаштырууну жылына бир жолу аткаруу зарыл.

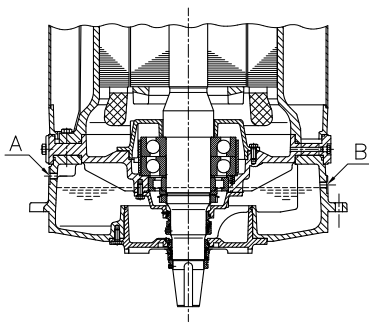
Эскертүү

Майдын жетишсиздиги чүркөлүк тыгыздоонун ысып кетүүсүн жана бузулушун пайда кылат. Май камерадагы суунун билдиргичи, эгерде майдын сапаты жаман же ал май камерасында жетишсиз болсо кырсык ишарат белгисин кыймылга келтирет.



Май камерасында, А жана В, майды төгүү/куюу жана деңгээлди жөндөө үчүн эки сайлуу тыгын бар.

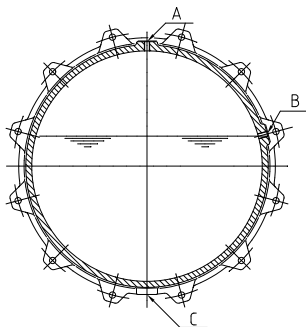
Кубаттуулугу 22-50 кВт 8 же 10 уюлдуу кыймылдаткычтары менен соркысмаларда жана 50 кВт кубаттуулугу менен кыймылдаткычтуу соркысмаларда майды соркысма вертикалдуу абалда турганда алмаштырса болот. В тыгын май камерасындагы майдын деңгээлин текшерүүгө пайдаланылат. 15-сүр. кара.



15-сүр. Майдын деңгээли, вертикалдуу орнотуу

Горизонталдуу куралуучу соркысмалар (куроонун Н тиби), майды төгүү үчүн үчүнчү С тыгын менен жабдылган.

Горизонталдуу куралуучу соркысмаларда (куроонун Н тиби) май тыгынды дайыма, 16-сүр. көрсөтүлгөндөй жайгашуусу керек.



16-сүр. Майдын деңгээли, горизонталдуу орнотуу

Операцияларды аткаруу тартиби:

1. Соркысманы контролдоочу А сайлык тыгыны жогору жакта болгондой орнотуу керек.



Эскертүү
Май камеранын А тыгынын бурап чыгарганда, камера ашыкча басым астына болоорун эске алуу зарыл. Эч качан басым толугу менен жок болмоюнча сайлык капкакты толугу менен бурап чыгарбаңыз.

2. Соркысманын астына төгүлүүчү майды чогултуу үчүн таза идиш коюу керек. Капталдагы В сайлык тыгынды бурап жана майдын деңгээлин текшерүү керек. Төгүлгөн майдын көлөмү боюнча валдын чүркөлүк тыгыздоосунда жылжуу барбы аныктаса болот.
3. Соркысманы айландырып же С сайлык тыгынды алып салып жана камерадан калган майдын барын идишке куюу керек. Майдын бир азын тунук идишке куюп жана майдын абалын текшерүүгө болот. Таза майды кайра пайдаланса болот. Эгерде май эмульсиясы пайда болсо, анда май сөз түрдө жаңыга алмашылышы керек.

Көрсөтмө

Иштетилген майды чогултуп жана жергиликтүү ченемдер, эрежелерге ылайык жок кылуу зарыл.

Майдын төмөндөгөн деңгээли валдын жогорку чүркөлүк тыгыздоосунда жылжуу пайда болгондугун көрсөтөт. Мындан аркы текшерүү үчүн жана соркысманы оңдоого туура келсе мындай жумуштарды жүргүзүүгө ыйгарым укуктуу авторлоштурулган сервистик борбор менен байланышууну суранабыз.

4. Камерага майды В тыгындын тешигинин деңгээлине чейин А сайлык тыгындын тешиги аркылуу куюу керек.



Эскертүү
SAE 10 W 30 же ONDINA 917 мотор майларын пайдаланыңыз.

12.2 Жылчык тыгыздоонун көңдөйүн контролдоо жана жөндөө



Эскертүү
Жылчык тыгыздоонун көңдөйүн, агуучу бөлүгүнүн беттеринин ысып кетүүсүн болтурбоо үчүн, ар бир техникалык тейлөөнү жүргүзүүдө текшерүү зарыл.

Бардык S1/ST1, S2/ST2 жана S3/ST3 соркысмалардын октук жылчык тыгыздоодогу көңдөйү $0,7 \pm 0,2$ мм түзөт.

Эгерде көңдөй 1,2 мм же көбүрөөк болсо, аны $0,7 \pm 0,2$ мм чейин жөндөө керек.

Көрсөтмө

SV соркысмаларынын жылчык тыгыздоо көңдөйүн жөндөө мүмкүн эмес.

Куроонун S жана C тибиндеги жумушчу дөңгөлөктүн жылчык тыгыздоо көңдөйү түздөн түз соркысманын кириш тешиги аркылуу текшерилет. 12.2.1 Куроонун S жана C типтери, бардык типөлчөмдөр бөлүмүн кара.



Эскертүү
Куроодон мурда азык булагын өчүрүү жана тармактык өчүргүчтү 0 абалына коюу керек.

Куроонун D жана H типтери үчүн көңдөйдү, соркысманы негизинен же өткөрмө түтүктөн ажыратпастан жөндөөгө болот. 12.2.2 Куроонун D жана H типтери, 50-54 типөлчөмдөрү жана 12.2.3 Куроонун D жана H типтери, 58-70 типөлчөмдөрү бөлүмдөрүн кара.

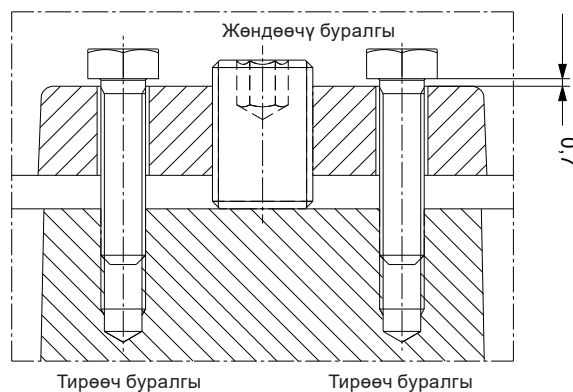
12.2.1 Куроонун S жана C типтери, бардык типөлчөмдөр

1. Жөндөөчү буралгыны, эки толук айландырып туруп, бошотуу керек.
2. Диагонал боюнча жөндөөчү буралгыны тыкандык менен, жумушчу дөңгөлөк соркысманын корпусу менен тийишкенге чейин тартуу керек.



Эскертүү
Бекиткич буралгыларды тарттырууда көп күч жумшабаңыз, анткени подшипниктерге зыян келиши мүмкүн. Жылдыруу адатта 1 ден 3 чейин мм ди түзөт.

3. Бекиткич буралгыларды бошотуп жана бекиткич буралгылардын баштарынын астында $0,7$ мм көңдөй түзүү керек. 17-сүр. кара.
4. Жөндөөчү винттерди тарттыруу.
5. Бекиткич винттерди диагонал боюнча тарттыруу.



17-сүр. Жумушчу дөңгөлөктүн көңдөйүн жөндөө

12.2.2 Куроонун D жана H типтери, 50-54 типөлчөмдөр

1. Жөндөөчү буралгыны, эки толук айландырып туруп, бошотуу керек.
2. Жөндөөчү буралгыны тыкандык менен, жумушчу дөңгөлөк соркысманын корпусу менен тийишкенге чейин тартуу керек.



Эскертүү
Бекиткич буралгыларды тарттырууда көп күч жумшабаңыз, анткени подшипниктерге зыян келиши мүмкүн. Жылдыруу адатта 1 ден 3 чейин мм ди түзөт.

3. Бекиткич буралгыларды бошотуп жана бекиткич буралгылардын баштарынын астында 0,7 мм көңдөй түзүү керек. 17-сүр. кара.
4. Жөндөөчү винттерди тарттыруу.
5. Бекиткич винттерди диагонал боюнча тарттыруу.

12.2.3 Куроонун D жана H типтери, 58-70 типөлчөмдөр

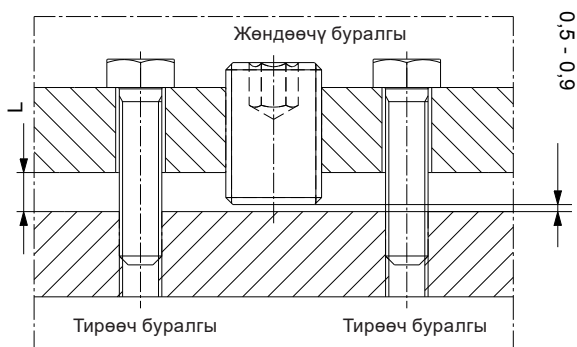
Жумушчу дөңгөлөк менен соркысманын ортосундагы көңдөйдү жөндөөнүн тартиби:

1. Алты бекиткич буралгыларды бошотуп, жана үч жөндөөчү буралгыны тарттыруу менен жумушчу дөңгөлөктүн көңдөйүн жабуу керек.
Соруучу келтетүтүктөгиз жылгандай диагонал боюнча буралгыны тарттыруу керек.



Эскертүү
Бекиткич буралгыларды тарттырууда көп күч жумшабаңыз, анткени подшипниктерге зыян келиши мүмкүн. Жылдыруу адатта 1 ден 3 чейин мм ди түзөт.

2. Атайын өлчөөчү калибрдин же калыңдыкты өлчөгүчтөрдүн жардамы менен соруучу келтетүтүктүн жана соркысманын корпусунун ортосундагы «L» аралыкты жөндөөчү буралгылар менен коңшу үч чекитте өлчөө керек.
3. Жөндөөчү буралгыларды бошотуп жана соруучу келтетүтүктү алты бекиткич буралгылардын (M12 бекиткич буралгыны 270° жакын буруу менен) жардамы менен 0,5 - 0,9 мм аралыкка жана таяныч чоңдук катары «L» аралыкка жылдыруу керек. 18-сүр. кара.
4. Бардык жөндөөчү буралгылардын барын тарттыруу керек жана «L» аралыгы жаңы мааниде үч репердик чекиттерде бирдейлигине ынаныңыз.



TM05 1916 3911

18-сүр. Жумушчу дөңгөлөктүн көңдөйүн жөндөө

12.3 Жарылуудан корголгон аткаруудагы соркымалар, типөлчөмдөр 50-70

Учурдагы жана капиталдык оңдоодон өткөн электр кыймылдаткычтар, кийинки маанидеги маалыматты камтыган оңдоо көрнөкчөсү менен жабдылат:

- «R» символ оңдоо жүрүп жаткандыгын көрсөтөт;
- сервистик устакананын аты же катталган соода аталышы;
- сервистик устакана берген оңдоонун номери;
- капиталдык же учурдагы оңдоонун күнү.

Эгерде Электр кыймылдаткыч кийинчерээк кайрадан оңдолсо, анда жаңы жерде эски көрнөкчө жаңы менен алмаштырылат. Оңдоо жөнүндө отчет түзүлөт, анда мурдагы оңдоо көрнөкчөсү менен маалымат көрсөтүлөт.

Сервистик устаканалар аткарылган капиталдык оңдоолор же учурдагы оңдоолор менен бирге мурдагы капиталдык же учурдагы оңдоо жана мүмкүн болгон өзгөртүүлөр тууралуу отчет менен бирге каттоо жүргүзүүгө тийиш. Сервистик устакана аткарган толук отчеттун көчүрмөсү керектөөчүдө сакталышы керек.

12.3.1 Электр кыймылдаткычтын кабели

Өндүрүүчү жактырган жана диаметри, ток өткөрүүчү саны, өткөргүчтүн туурасынан кесилиши жана оболочканын материалы боюнча белгилүү кабелдик киргизүү үчүн туура келүүчү кабелдерди гана пайдаланыңыз.

12.3.2 Кабелдик киргизүү

Жарылуудан корголгон аткарылыштагы кабелдик киргизүүнүн бөлүктөрү кабелдин диаметрине дал келүүсү керек. Кабелдин параметрлеринин тиешелүү маркирлөөсү кабелдин кириш тарабынан же кабелдик кириштин өзүндө чегилген.

Кабелдик кириш кыймылдаткычтын жогорку капкагында, кезеги менен буралгыларды тарттыруу менен, кабелдик кириш жогорку капкакка тыкыз кысылмайынча ишеничтүү бекитилиши керек.

12.3.3. Көрөңгө бөлүктөр

Электр кыймылдаткычтын кемчилик түйүндөрү жана электр кыймылдаткычтын капкагы жана кабелдик кириш сыяктуу бөлүктөрү дайыма пайдаланууга кабыл алынган бөлүктөр менен алмашылышы керек.

Кыймылдаткычтын бөлүктөрүн кайталап сай кесүүнүн, ширетүүнүн жб.с. станогунда иштетүүнүн жардамы менен оңдоого болбойт.

12.4 Булганган соркысмалар

Көңүл бур Эгерде соркысма ден-соолукка зыян же уулу заттарды сордуруу үчүн колдонулса, анда бул соркысма кирдеген болуп эсептелет.

Мындай учурда техникалык тейлөө үчүн арыз тапшырганда, алдынала сордурулган суюктук тууралуу маалымат бериш керек.

Эгерде мындай маалымат берилбесе, Grundfos фирмасы техникалык тейлөө жүргүзүүдөн баш тартат.

Фирмага кайра кайтаруу менен байланыштуу чыгымдарды жөнөтүүчү өзүнө алат.



Эскертүү
Куроонун кургак тибинде, туура жылуулук берүү жана тутанууну болтурбоону камсыз кылуу максаттарында, соркысманын тышкы бетинен чаң жана баткакты жылына бир жолудан аз эмес алып туруу зарыл.

13. Пайдалануудан чыгаруу

Соркымаларды пайдалануудан чыгаруу үчүн тармактык ажыраткычты «Өчүрүлгөн» абалына которуп коюу керек.

Тармактык өчүргүчкө чейинки аралыкта жайгашкан бардык электр зымдары дайыма чыңалуу күчүндө турат. Ошондуктан жабдууну капысынан же уруксатсыз күйгүзбөш үчүн тармактык ажыраткычты кулптап коюу керек.

14. Техникалык берилмелери

Конкреттүү соркысма боюнча техникалык берилмелер Фирмалык көрнөкчөдө, ошондой эле Ушул өнүм үчүн каталогдо көрсөтүлгөн.



Эскертүү
Орнотуунун тибине жараша соркысманын үн басымынын деңгээли 70 дБ(А) жогору болушу мүмкүн.

Пайдалануучу орнотуунун жанында иштөөдө угууну коргоочу каражаттарды колдонуу зарыл.

Катуу бөлүкчөлөрдүн максималдуу өлчөмү:

80-145 мм типөлчөмгө жараша.

Коргоо деңгээли:

IP68.

pH индексинин мааниси

Бардык соркысмалар 4 төн 10 го чейинки диапазондогу pH мааниси менен суюктуктарды сордуруу үчүн колдонулат.

Суюктуктун температурасы

-0 °C дан +40 °C чейин.

Айлана чөйрөнүн температурасы

-0 °C дан +40 °C чейин.

Сорулуучу суюктуктун тыгыздыгы жана илешкээктиги

Эгерде сорулуучу суюктуктардын тыгыздыгы жана/же кинематикалык илешкээктиги сууга караганда жогору болсо, көбүрөөк кубаттуулугу менен электр кыймылдаткычтарды орнотуу керек.

Агымдын ылдамдыгы

өткөрмө түтүктүн системасында чөкмө болтурбоо үчүн, агымдын ылдамдыгын миналдуудан төмөн алууга болбойт.

Сунуш кылынган ылдамдыктар

Вертикалдуу өткөрмө түтүктө: 0,7 м/с
Горизонталдуу өткөрмө түтүктө: 1,0 м/с

Кабелдин берилмелери

- Стандарттуу H07RN-F

Соркысманын типөлчөмү	Кабелдин тибі [мм²]	Кабелдин тышкы диаметри [мм]		Ийилүү радиусу [см]
		мин.	макс.	
50	7 x 1,5	14,4	16,4	10
	4 x 2,5	16,7	18,7	12
	4 x 6	15,7	17,2	11
54	4 x 6	15,7	17,2	11
	4 x 10	20,9	23,4	14
58	4 x 6	15,7	17,2	11
	4 x 10	20,9	23,4	14
	4 x 6	15,7	17,2	11
62	4 x 10	20,9	23,4	14
	4 x 16	23,8	26,3	16
	4 x 10	20,9	23,4	14
66	4 x 16	23,8	26,3	16
	4 x 25	28,9	31,4	19
	4 x 25	28,9	31,4	19
70	4 x 35	32,5	34,7	22
	4 x 50	37,7	40,4	25
	4 x 70	42,7	45,4	28

- EMC - кабели

Соркысманын типөлчөмү	Кабелдин тибі [мм²]	Кабелдин тышкы диаметри [мм]		Ийилүү радиусу [см]
		мин.	макс.	
50	3 x 6	13,6	15,2	7,6
	3 x 6	13,6	15,2	7,6
54	3 x 10	17,8	19,8	9,9
	3 x 6	13,6	15,2	7,6
58	3 x 10	17,8	19,8	9,9
	3 x 6	13,6	15,2	7,6
62	3 x 10	17,8	19,8	9,9
	3 x 16	20,9	22,9	11,5
66	3 x 10	17,8	19,8	9,9
	3 x 16	20,9	22,9	11,5
70	3 x 35	28,3	31,3	15,7
	3 x 70	38,7	41,7	20,9

- Башкаруу кабели

Кабелдин тибі [мм²]	Кабелдин тышкы диаметри [мм]		Ийилүү радиусу [см]
	мин.	макс.	
7 x 1,5	14,4	16,0 - 16,4	10
10 x 1,5	18	20	12

Эскертүү

Жарылуудан корголгон аткарылыштагы соркысмалардын, жердештирүүнү камсыз кылуучу жогорку капкагы тышкы клемма менен жабдылган. Электр кыймылдаткыч бул клемманын жер менен тышкы биригүүсүн күйгүзүүгө тийиш.

Жердештирүүчү өткөргүч электр коопсуздуктун колдонуудагы талаптарына жооп берүүгө тийиш.



Орнотуунун (S) фазалык сымынын туурасынан кесилиши [мм²]	Жердетүүчү сымдын минималдык кесилиши [мм²]
S ≤ 16	S
16 < S ≤ 35	16
S > 35	0,5 * S, макс. 70



Эскертүү

Соркысманы куроодон жана биринчи коё берүүдөн мурда, кыска биригүүдөн качуу үчүн кабелдин абалын көрүп текшерип.

Электр жабдуунун берилмелери, WIO билдиргичи

Кириштеги чыңалуу	12-24 В (туруктуу ток)
Чыгуучу ток:	3,4-22 МА
Керектелүүчү кубаттуулук:	0,6 Вт
Курчап турган чөйрөнүн температурасы:	0 дөн 70 °C чейин

Иш режими

Соркысмалар тыныгуу менен иштөө же үзгүлтүксүз иштөө үчүн арналган; саатына коё берүүлөрдүн максималдуу жол берилген саны төмөндө таблицада берилген:

Соркысманын типөлчөмү	Коё берүү/саат
50	
54	20
58	
62	
66	15
70	

15. Бузууларды табуу жана оңдоо

**Эскертүү**

Бузуктуктарды табуу жана четтетүү боюнча операцияларды баштоодон мурда коргогучтарды чыгарып же тармактык өчүргүч менен өчүрүү зарыл. Электр азыгынын капысынан иштеп кетүү мүмкүндүгүн жок кылуу зарыл. Бардык айлануучу түйүндөр жана бөлүктөр кыймылсыз болууга тийиш.

Бузулуу	Себеби	Бузуктуктарды четтетүү
1. Соркысма себепсиз ишке кирбей же өчүрүлбөй жатат.	a) Азыктын чыңалуусунун жоктугу.	Чыңалуу берүүнү калыбына келтирүү. Соркысманы кол менен иштетүү жана коё бергичтин иштөөсүн текшерүү.
2. Соркысма ишке кирбей же өчүрүлбөй жатат. Башкаруу панели кыймылдаткычтын коргоо автоматы же коргоо түзмөгүнүн азык чынжырын ажыратышкандыгын көрсөтүп жатат.	a) Фазанын жоголуусу.	Бардык фазаларды калыбына келтирүү.
	b) Соркысманы убактылуу ашкере жүктөө.	Эгерде бузулуу өзү жок болбосо, анын себебин аныктоо керек.
	c) Жумушчу дөңгөлөк баткак менен толду.	Жумушчу дөңгөлөк тазалоо.
	d) Электр кыймылдаткычты коргоо автоматын туура эмес жөндөңүз.	Электр кыймылдаткычты коргоо автоматын кыймылдаткычтын тогуунун номиналдуу маанисине ылайык жөндөңүз.
	e) Термоөчүргүчтөр иштеп кетти. Электр кыймылдаткычты жетишсиз муздатуу.	Муздатуу системасын калыбына келтирүү.
	f) Электр кыймылдаткычтагы нымдуулук билдиргичи иштеп кетти.	Grundfos авторлоштурулган сервистик борбору менен байланышуу.
	g) Электр кыймылдаткычтын кабелинин зыян болуусу.	Grundfos авторлоштурулган сервистик борбору менен байланышуу.
	h) Чыңалуунун термелүүсү.	Тиешелүү чыңалуу берүүнү калыбына келтирүү. Жол берилүүчү жантаюу-10 %/+10 %.
3. Соркысма иштейт, бирок талап кылынуучу берүүнү камсыз кылбайт.	a) Айлануу багыты туура эмес.	Электр кыймылдаткычтын 2 фазасынын туташтыруусун орундары менен алмаштырат.
	b) Жумушчу дөңгөлөк валда эркин орурат же эскирген.	Жумушчу дөңгөлөктү тарттырып же алмаштырыңыз.
	c) Соркысма же өткөрмө түтүк баткак менен толуп калган.	Зарыл болгондо жууш керек.
	d) Соркысманын кысымы өтө чоң.	Басымдын айырмасын ченөө жана алынган чоңдукту соркысманын жумушчу ийри сызыктары менен салыштыруу керек. Оргутуучу өткөрмө түтүктө булгоолорду четтетүү керек.
	e) Клапандар жабык же тосмолонгон. Кайтарым клапаны иштебейт.	Жууп жана зарыл учурда клапанды алмаштыруу керек.
	f) Соркысмага же соруучу өткөрмө түтүккө аба кирген.	Соркысмадан абаны же соруучу өткөрмө түтүктөн абаны жок кылуу. Резервуарда токтоштун деңгээлин жогорулатуу керек.
	g) Сордурулуучу суюктуктун өтө жогору тыгыздыгы.	Жумушчу суюктукту суюлтуу.
	h) Автоматтык кошкучтагы соркысманы куроо туура эмес аткарылган.	Резервуардагы сордурулуучу суюктуктун деңгээлин ылдыйлатуу. Соркысманы, автоматтык кошкуч менен чиркешүү болгондой тышка көтөрүп жана кайра түшүрүү керек.
	i) Өткөрмө түтүктө жылжуу кетти.	Өткөрмө түтүктүн тиешелүү оңдоосун аткаруу.
	j) Резервуардын жуугуч системасы капыстан иштеп кетти.	Системанын иштөөсүн текшерүү жана зарыл болгондо оңдоо керек.
4. Соркысма иштеп, ошол эле замат өчүп калды.	a) Соркысманын ылай менен тосмолонуп калгандыгынын жыйынтыгында электр кыймылдаткычтын коргоо автоматы иштеп кетти.	Соркысманы жууш керек.
	b) Электр кыймылдаткычтын ысып кетүүсүнүн жыйынтыгында термоөчүргүч иштеп кетти.	Электр кыймылдаткычты муздатуу керек. Соркысманы жууш керек.
	c) Деңгээлдин релесин туура эмес жөндөө же иштен чыкты.	Деңгээлдин билдиргичин жууп, кайрадан аны жөндөп же зарыл болсо жаңы менен алмаштыруу керек.

Бузулуу	Себеби	Бузуктуктарды четтетүү
5. Соркыманын титирөөсү жана чуусу.	a) Соркысма бир аз ылайга толгон.	Соркыманы жууш керек.
	b) Айлануу багыты туура эмес.	Электр кыймылдаткычтын 2 фазасынын туташтыруусун орундары менен алмаштырат.
	c) Соркысма оптималдуу эмес жумушчу диапазондо иштеп жатат.	Талап кылынган пайдалануу шарттарын калыбына келтирүү.
	d) Соркыманын бузуктугу.	Бузулууларды өз алдынча четтетүү же Grundfos тун авторлоштурулган сервистик борбор менен байланышуу керек.
	e) Автоматтык кошкучтагы соркыманы куроо туура эмес аткарылган.	Резервуардагы сордурулуучу суюктуктун денгээлин ылдыйлатуу. Соркыманы, автоматтык кошкуч менен чиркешүү болгондой тышка көтөрүп жана кайра түшүрүү керек.
	f) Соркысмада кавитация пайда болду.	Соруучу магистралды жууш керек.
6. Майдагу суу же май эмульсиясы.	g) Соркыманын, автоматтык кошкучтун, шакектик негиздин же түтүктүк багыттоочулардын кронштейндерин туура эмес бекиген.	Бардык түзүүчүлөрдү туура орнотуу керек.
	6. Майдагу суу же май эмульсиясы.	a) Валдын төмөнкү чүркөлүк тыгыздоосун жылчыктандыруу.
7. Майлоонун өтө төмөнкү деңгээли.	a) Валдын жогорку чүркөлүк тыгыздоосун жылчыктандыруу.	Grundfos авторлоштурулган сервистик борбору менен байланышуу.

16. Буюмду утилизациялоо

Өндүрүмдүн негизги жеткен чеги кийинкилер:

- оңдоо же алмаштыруусу каралган эмес бир же бир нече негизги бөлүктөрдүн иштен чыгуусу
- экономикалык жактан пайдалануу кажетсиз, оңдоого жана техникалык тейлөөгө чыгымдын көп болуусу.

Аталган өндүрүм, ошондой эле түйүндөр жана тетиктер экологияга тармагындагы жергиликтүү мыйзамдардын талабына ылайык чогултулуп жана утилизация болушу керек.

17. Өндүрүүчү. Иштөө мөөнөтү

Өндүрүүчү:

Grundfos Holding A/S,
Poul Due Jensens Vej 7, DK-8850 Bjerringbro, Дания*

* өндүрүүчү өлкөнүн так аталышы жабдуунун фирмалык тактасында көрсөтүлгөн.

Өндүрүүчү тарабынан ыйгарым укукталган адам:

«Грундфос Истра» ЖЧК
143581, Москва облусу, Истринский р-ону,
к. Лешково, 188-үй.

Евразиялык экономикалык биримдиктин территориясындагы импортчулар:

«Грундфос Истра» ЖЧК
143581, Москва облусу, Истринский р-ону,
к. Лешково, 188-үй;

«Грундфос» ЖЧК
109544, Москва ш., Школьная көч., 39-41, 1-имар;

«Грундфос Казахстан» ЖЧШ
Казахстан, 050010, Алмата ш.,
Кок-Тобе кичи р-ну, Кыз-Жибек көч., 7.

Жабдуунун иштөө мөөнөтү 10 жылды түзөт.

Дайындалган кызмат кылуу мөөнөтү бүткөндөн кийин, жабдууну пайдаланууну ушул көрсөтүчтү узартуу мүмкүндүгү боюнча чечим кабыл алынгандан кийин улантууга болот.

Жабдууну ушул документтин талаптарынан айырмаланган дайындалыш боюнча пайдаланууга жол берилбейт.

Жабдуунун кызмат кылуу мөөнөтүн узартуу боюнча иштер, адамдардын жашоосу жана ден-соолугу үчүн коопсуздуктун, айлана-чөйрөнү коргоонун талаптарын азайтпастан мыйзамдардын талаптарына ылайык жүргүзүлүшү керек.

Техникалык өзгөрүүлөр болушу мүмкүн.

18. Таңгакты утилизациялоо боюнча маалымат

Grundfos компаниясы тарабынан колдонулуучу таңгактык каалагандай түрүн белгилөө боюнча жалпы маалымат



Таңгак тамак-аш азыктары менен байланышта болууга арналган эмес

Таңгактоочу материал	Таңгактын/жардамчы таңгактоочу каражаттарынын аталышы	Таңгактын/жардамчы таңгактоочу каражаттары жасалган материалдын тамгалык белгилениши
Кагаз жана картон (гофраланган картон, кагаз, башка картон)	Кутулар/үкөктөр, салымалар, төшөмөлдөр, алдына койгучтар, торлор, фиксаторлор, каптоочу материал	 PAP
Жыгач жана жыгач материалдары (жыгач, тыгын)	Үкөктөр (тактайлуу, фанерадан, жыгач булалуу поитадан жасалгандар), алдына койгучтар, тордогучтар, алынып коюла турган капталдары, планкалар, фиксаторлор	 FOR
(төмөнкү тыгыздыктагы полиэтилен)	Каптамалар, мүшөктөр, жылтырактар, баштыктар, аба-көбүкчөлүү жылтырак, фиксаторлор	 LDPE
Пластик (жогорку тыгыздыктагы полиэтилен)	Тыгыздоочу төшөмөлдөр (жылтырак материалдарынан жасалгандары), анын ичинде аба-көбүкчөлүү жылтырак, фиксаторлор, толтурулуучу материал	 HDPE
(полистирол)	Тыгыздоочу пенопласттан жасалган төшөмөлөр	 PS
Комбинацияланган таңгак (кагаз жана картон/пластик)	«Скин» тибиндеги таңгак	 C/PAP

Таңгактын жана/же жардамчы таңгактоочу каражаттардын өздөрүнүн белгиленишине көңүл бурууну суранабыз (аны оромолду/жардамчы оромолдоочу каражаттарды даярдоочу-заводдун өзүндө жазган кезде).

Зарыл болгон учурда, ресурсту сактоо жана экологиялык натыйжалуулук максаттарында, Grundfos компаниясы таңгагы жана/же жардамчы таңгактоочу каражаттарды кайталап колдоно алат.

Даярдоочунун чечими боюнча таңгагы, жардамчы таңгактоочу каражаттары, жана алар андан жасалган материалдар өзгөртүлгөн болушу мүмкүн. Актуалдуу маалыматты ушул Паспорт, орнотуу жана иштетүү боюнча колдонмонун «Даярдоочу. Кызмат өтөө мөөнөтү» бөлүмүндө көрсөтүлгөн даяр продукцияны даярдоочудан тактап алууңуздарды өтүнөбүз. Сурап-билүү учурунда өнүмдүн номерин жана жабдууну даярдоочу-өлкөнү көрсөтүү зарыл.

ԲՈՎԱՆԴԱԿՈՒԹՅՈՒՆ

	Էջ
1. Անվտանգության տեխնիկայի վերաբերյալ հրահանգներ	64
1.1 Փաստաթղթի մասին ընդհանուր տեղեկություններ	64
1.2 Արտադրատեսակի վրա նիշերի և մակագրությունների նշանակությունը	64
1.3 Սպասարկող անձնակազմի որակավորում և ուսուցում	64
1.4 Անվտանգության տեխնիկայի հրահանգներին չհետևելու դեպքում վտանգավոր հետևանքները	64
1.5 Աշխատանքների կատարում անվտանգության տեխնիկային հետևելով	65
1.6 Սպառողի կամ սպասարկող անձնակազմի համար անվտանգության տեխնիկայի վերաբերյալ հրահանգներ	65
1.7 Տեխնիկական սպասարկում, ստուգողական զննումներ և տեղադրում կատարելիս անվտանգության տեխնիկայի վերաբերյալ հրահանգներ	65
1.8 Ինքնուրույն վերասարքավորում և պահեստային հանգույցների և դետալների պատրաստում	65
1.9 Շահագործման անթույլատրելի ռեժիմներ	65
2. Տեղափոխում և պահպանում	65
3. Փաստաթղթում նիշերի և մակագրությունների նշանակությունը	65
4. Արտադրատեսակի վերաբերյալ ընդհանուր տեղեկություններ	66
5. Փաթեթավորում և տեղափոխում	68
5.1 Փաթեթավորում	68
5.2 Տեղափոխում	68
6. Կիրառման ոլորտը	68
7. Գործելու սկզբունքը	68
8. Մեխանիկական մասի տեղադրում	68
8.1 Բարձրացման և ամրակման կետերը ընկղմվող և չոր ուղղահայաց տեղադրման համար (S/C/D)	69
8.2 Տեղադրում	69
9. Էլեկտրական սարքավորումների միացում	71
9.1 Շահագործում հաճախության կերպափոխիչով	72
9.2 Կառավարման համակարգեր	73
9.3 Գալվանական բաժանում	73
9.4 IO 113	73
9.5 Ջերմային անջատիչներ	73
9.6 Խոնավության տվիչ	73
9.7 Թերմիստորներ	74
9.8 Pt100 ջերմաստիճանի տվիչ	74
9.9 WIO (յուղի մեջ ջրի ամպայության տվիչ)	74
10. Շահագործման հանձնում	75
10.1 Պտտման ուղղության ստուգում	75
11. Շահագործում	75
12. Տեխնիկական սպասարկում	77
12.1 Յուղի մակարդակի ստուգում և նրա փոխարինում	77
12.2 Ծեղքային խցվածքի բացակի վերահսկում և կարգավորում	78
12.3 Պայթապաշտպանված կատարմամբ պոմպեր, տիպաչափսեր 50-70	79
12.4 Աղտոտված պոմպեր	79
13. Շահագործումից հանում	80
14. Տեխնիկական տվյալներ	80
15. Անսարքությունների հայտնաբերում և վերացում	81
16. Արտադրատեսակի օգտահանում	82
17. Արտադրող: Ծառայության ժամկետ	82
18. Փաթեթանյութի օգտահանման վերաբերյալ տեղեկատվություն	83
Հավելված 1:	84
Հավելված 2:	84



*Նախագգուշացում
Նախքան սարքավորման տեղադրման աշխատանքներին անցնելը անհրաժեշտ է մանրամասն ուսումնասիրել տվյալ փաստաթուղթը:
Սարքավորման տեղադրումը և շահագործումը պետք է իրականացվեն տվյալ փաստաթղթի պահանջներին, ինչպես նաև տեղական նորմերին և կանոններին համապատասխան:*

1. Անվտանգության տեխնիկայի վերաբերյալ հրահանգներ



*Նախագգուշացում
Տվյալ սարքավորման շահագործումը պետք է կատարի դրա համար անհրաժեշտ գիտելիքներ և աշխատանքային փորձ ունեցող անձնակազմը:
Սահմանափակ ֆիզիկական, մտավոր ունակություններով, տեսողության և լսողության սահմանափակ հնարավորություններով անձանց պետք չէ թույլ տալ շահագործել տվյալ սարքավորումը:
Արգելվում է երեխաների մուտքը դեպի տվյալ սարքավորման տեղադրման վայր:*

1.1 Փաստաթղթի մասին ընդհանուր տեղեկություններ

Անձնագիրը, Տեղադրման և շահագործման ձեռնարկը ներառում է հիմնական հրահանգներ, որոնց պետք է հետևել տեղադրման, շահագործման և տեխնիկական սպասարկման ընթացքում: Հետևաբար, տեղադրելուց և շահագործման հանձնելուց առաջ դրանք պարտադիր կերպով պետք է ուսումնասիրվեն համապատասխան սպասարկող անձնակազմի կամ սպառողի կողմից: Ձեռնարկը պետք է մշտապես գտնվի սարքավորման շահագործման վայրում:

Անհրաժեշտ է կատարել ոչ միայն «Անվտանգության տեխնիկայի վերաբերյալ հրահանգներ» բաժնում նշված անվտանգության ընդհանուր պահանջները, այլ նաև մյուս բաժիններում նշված անվտանգության տեխնիկայի վերաբերյալ հատուկ հրահանգները:

1.2 Արտադրատեսակի վրա նիշերի և մակագրությունների նշանակությունը

Անմիջապես սարքավորման վրա նշված հրահանգները, օրինակ՝

- սլաք, որը ցույց է տալիս պտտման ուղղությունը,
- մղվող միջավայրի մատուցման համար ճնշման խողովակաճյուղի նշանակումը,

պետք է պարտադիր կերպով կատարվեն և պահպանվեն այնպես, որ դրանք հնարավոր լինի ընթերցել ցանկացած պահին:

1.3 Սպասարկող անձնակազմի որակավորում և ուսուցում

Անձնակազմը, որն իրականացնում է սարքավորման շահագործումը, տեխնիկական սպասարկումը և ստուգողական զննումները, ինչպես նաև սարքավորման հավաքակցումը, պետք է ունենա կատարվող աշխատանքին համապատասխան որակավորում: Հարցերը, որոնց համար անձնակազմը պատասխանատվություն է կրում, և որոնք նա պետք է վերահսկի, ինչպես նաև դրա իրավասությունների շրջանակը պետք է հստակորեն որոշվեն սպառողի կողմից:

1.4 Անվտանգության տեխնիկայի հրահանգներին չհետևելու դեպքում վտանգավոր հետևանքները

Անվտանգության տեխնիկայի վերաբերյալ հրահանգների չկատարումը կարող է հանգեցնել մարդու առողջության և

կյանքի համար վտանգավոր հետևանքների, ինչպես նաև վտանգ առաջացնել շրջակա միջավայրի և սարքավորման համար: Անվտանգության տեխնիկայի վերաբերյալ հրահանգների չկատարումը կարող է հանգեցնել նաև վնասի փոխհատուցման վերաբերյալ բոլոր երաշխիքային պարտավորությունների չեղարկմանը:

Մասնավորապես, անվտանգության տեխնիկայի վերաբերյալ հրահանգների չկատարումը կարող է առաջացնել, օրինակ՝

- սարքավորման կարևորագույն գործառնությունների խախտում;
- տեխնիկական սպասարկման և վերանորոգման համար սահմանված մեթոդների անարդյունավետություն;
- էլեկտրական կամ մեխանիկական ազդեցության հետևանքով առաջացած վտանգավոր իրավիճակ անձնակազմի առողջության և կյանքի համար:

1.5 Աշխատանքների կատարում անվտանգության տեխնիկային հետևելով

Աշխատանքներն իրականացնելիս պետք է հետևել անվտանգության տեխնիկայի վերաբերյալ սույն փաստաթղթում ներկայացված հրահանգներին, անվտանգության տեխնիկայի վերաբերյալ համապատասխան ազգային կարգադրագրերին, ինչպես նաև սպառողի մոտ գործող աշխատանքների կատարման, սարքավորման շահագործման և անվտանգության տեխնիկայի վերաբերյալ ցանկացած ներքին կարգադրագրերին:

1.6 Սպառողի կամ սպասարկող անձնակազմի համար անվտանգության տեխնիկայի վերաբերյալ հրահանգներ

- Արգելվում է ապամոնտաժել շարժական հանգույցների և դետալների առկա պաշտպանիչ փակոցները սարքավորումը շահագործելու ընթացքում:
- Հարկավոր է բացառել վտանգի առաջացման ինտրավորությունը կապված էլեկտրաէներգիայի հետ (մանրամասների համար տեսեք, օրինակ՝ E44 և տեղական էներգամատակարարող ձեռնարկությունների կարգադրագրերը):

1.7 Տեխնիկական սպասարկում, ստուգողական զննումներ և տեղադրում կատարելիս անվտանգության տեխնիկայի վերաբերյալ հրահանգներ

Սպառողը պետք է ապահովի տեխնիկական սպասարկման, ստուգողական զննումների և տեղադրման բոլոր աշխատանքների կատարումը որակավորված մասնագետների կողմից, որոնց թույլ է տրված կատարել նման աշխատանքներ և որոնք բավարար չափով տեղեկացվել են այդ աշխատանքների մասին՝ տեղադրման և շահագործման ձեռնարկը մանրամասն ուսումնասիրելու ընթացքում:

Բոլոր աշխատանքները պարտադիր կերպով պետք է իրականացվեն սարքավորումը անջատած վիճակում: Սարքավորումը կանգնեցնելից պետք է անպայման պահպանվի գործողությունների կարգը, որը նկարագրված է տեղադրման և շահագործման ձեռնարկում:

Աշխատանքների ավարտին անմիջապես պետք է նորից տեղադրվեն կամ միացվեն բոլոր ապամոնտաժված պաշտպանիչ և պահպանող սարքերը:

1.8 Ինքնուրույն վերասարքավորում և պահեստային հանգույցների և դետալների պատրաստում

Սարքավորումների վերասարքավորումը և փոփոխումը թույլ է տրվում կատարել միայն արտադրողի հետ համաձայնեցնելու դեպքում:

Ֆիրմային պահեստային հանգույցները և դետալները, ինչպես նաև օգտագործման համար արտադրող ընկերության կողմից թույլատրված լրակազմի բաղադրիչները, նախատեսված են շահագործման հուսալիությունը ապահովելու համար:

Այլ արտադրողների կողմից պատրաստված հանգույցների և դետալների կիրառումը կարող է հանգեցնել նրան, որ արտադրողը կիրառարկի պատասխանատվություն կրել դրա արդյունքում առաջացած հետևանքների համար:

1.9 Շահագործման անթույլատրելի ռեժիմներ

Մատակարարվող սարքավորման շահագործական հուսալիությունը երաշխավորվում է միայն, եթե այն կիրառվում է գործառնական նշանակությանը համապատասխան «Կիրառման ոլորտը» բաժնի համաձայն: Բոլոր դեպքերում սահմանային թույլատրելի արժեքները, որոնք նշված են տեխնիկական տվյալներում պետք է անպայման հաշվի առնվեն:

2. Տեղափոխում և պահպանում

Սարքավորման փոխադրումը հարկավոր է իրականացնել փակ վագոններում, ծածկված ավտոմեքենաներում օդային, գետային կամ ծովային փոխադրամիջոցներով:

Սարքավորման փոխադրման պայմանները, մեխանիկական գործոնների ազդեցության մասով, պետք է համապատասխանեն «C» խմբին՝ ըստ ԳՕՍՍ 23216-ի:

Տեղափոխման ժամանակ փաթեթավորված սարքավորումը պետք է հուսալի ամրացված լինի փոխադրամիջոցների վրա՝ ինքնաբերաբար տեղաշարժումները կանխելու նպատակով:

Սարքավորման պահպանման պայմանները պետք է համապատասխանեն ԳՕՍՍ 15150-ի «C» խմբին:

Երկարատև պահպանման ժամանակ պոմպը անհրաժեշտ է պաշտպանել խոնավությունից և արևի ուղիղ ճառագայթներից: Պահպանման ջերմաստիճան. -30 °C-ից մինչև +60 °C:

Նշանակված առավելագույն պահպանման ժամկետը կազմում է 2 տարի: Պոմպային ագրեգատի պահպանման ժամանակ անհրաժեշտ է առնվազն ամիսը մեկ անգամ պտտել գործող անիվը:

3. Փաստաթղթում նիշերի և մակագրությունների նշանակությունը



Նախագուշացում
Տվյալ հրահանգներին չհետևելը կարող է հանգեցնել մարդկանց առողջության համար վտանգավոր հետևանքների:



Նախագուշացում
Տվյալ հրահանգներին չհետևելը կարող է հանդիսանալ էլեկտրական հոսանքից վնասվելու պատճառ և հանգեցնել մարդկանց առողջության համար վտանգավոր հետևանքների:



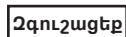
Նախագուշացում
Շփումը սարքավորման տաք մակերեսների հետ կարող է հանգեցնել այրվածքների և ծանր մարմնական վնասվածքների:



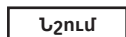
Նախագուշացում
Ձայնային ճնշման մակարդակը բարձր է, համապատասխան միջոցներ ձեռնարկեք լսողության օրգանների պահպանության համար:



Նախագուշացում
Սույն կանոնները պետք է կատարվեն պայթյապաշտպանված սարքավորման հետ աշխատանքի ժամանակ: Խորհուրդ է տրվում նաև հետևել տվյալ կանոններին ստանդարտ կատարմամբ սարքավորման հետ աշխատելիս:



Անվտանգության տեխնիկայի վերաբերյալ հրահանգներ, որոնց չկատարումը կարող է առաջացնել սարքավորման խախտում, ինչպես նաև դրա վնասում:



Խորհուրդներ կամ հրահանգներ, որոնք հեշտացնում են աշխատանքը և ապահովում են սարքավորման անվտանգ շահագործումը:

4. Արտադրատեսակի վերաբերյալ ընդհանուր տեղեկություններ

Տվյալ փաստաթուղթը տարածվում է S, ST, SV տիպաչափի 50-70 կույտղու պոմպերի վրա, այդ թվում՝ պայթյապաշտպանված կատարմամբ, գործող անիվների հետևյալ տեսակներով՝

- միանցուղի,
- երկանցուղի,
- եռանցուղի,
- SuperVortex:

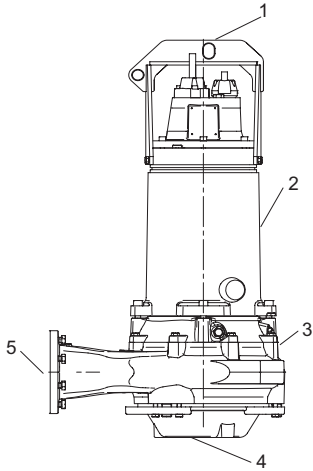
Հնարավոր է տեղադրել բոլորապատող խողովակի մեջ տեղակայված բազմանցուղի գործող անիվով պոմպի տեղադրում (տեսակ ST):

Կառուցվածք

Պոմպային ագրեգատը կազմված է՝

- հիդրավիկ մասից, որը բաղկացած է պոմպի հենամարմնից, գործող անիվից, ներմուծման և ճնշման խողովակաճյուղերից,
- էլեկտրական մասից, որը բաղկացած է ստատորից և ռոտորից կազմված էլեկտրաշարժիչից:

Պոմպերի կառուցվածքը ներկայացված է նկար 1-ում:

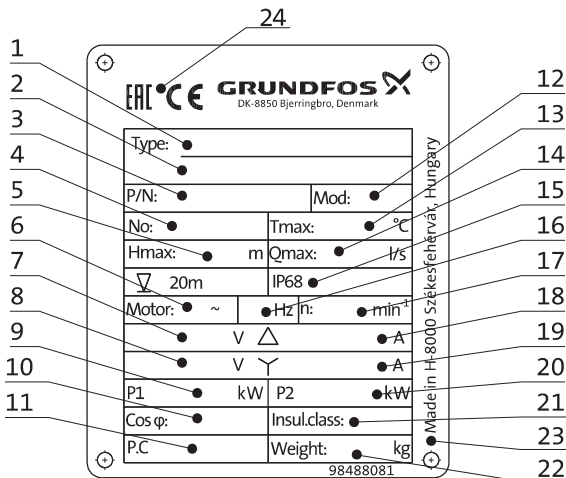


- 1 – բարձրացման բռնակ, 2 – էլեկտրաշարժիչի հենամարմին,
- 3 – պոմպի հենամարմին, 4 – ներմուծման խողովակաճյուղ,
- 5 – ճնշման խողովակաճյուղ:

Նկար 1 Պոմպ S, SV

Ֆիրմային վահանակ

Եթե ֆիրմային վահանակը վնասված է կամ բացակայում է, պոմպը կարելի է նույնականացնել նրա տակ գտնվող գործարանային համարով:

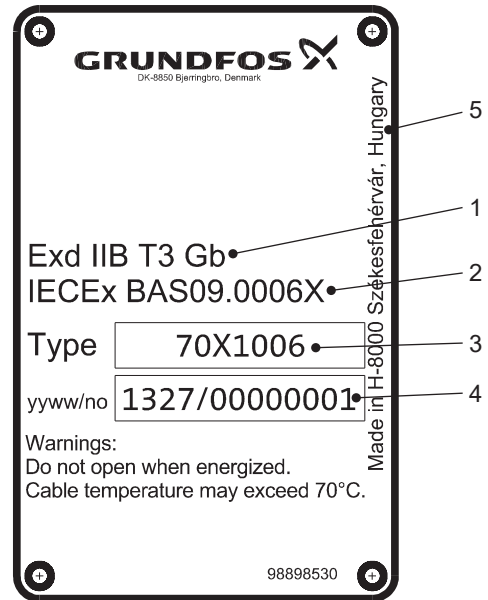


Նկար 2 Պոմպի ֆիրմային վահանակ

Դիրք Անվանում	
1	Տիպային նշանակում
2	Արտադրանքի համարը
3	Սերիական համար

Դիրք Անվանում	
4	Առավելագույն ճնշում (մ)
5	Տեղադրման առավելագույն խորություն (մ)
6	Ֆազերի քանակ
7	Լարում, միացում «եռանկյուն» սխեմայով (B)
8	Լարում, միացում «աստղ» սխեմայով (B)
9	Անվանական սպառվող հզորություն (կՎտ)
10	Հզորության գործակից, Cos φ
11	Արտադրման տարեթիվ [տարի/շաբաթ]
12	Սողել
13	Շրջակա միջավայրի առավելագույն ջերմաստիճան (°C)
14	Առավելագույն ծախս (լ/վ)
15	Պաշտպանության աստիճան
16	Սնուցող ցանցի հոսանքի հաճախականություն (Չհ)
17	Պտտման անվանական հաճախություն
18	Հոսանք, միացում «եռանկյուն» սխեմայով (A)
19	Հոսանք, միացում «աստղ» սխեմայով (A)
20	Էլեկտրաշարժիչի լիսեռի հզորությունը (կՎտ)
21	Մեկուսացման դաս
22	Քաշը նետտո (կգ)
23	Արտադրող երկիր
24	Շուկայում շրջանառության նշաններ

Պայթյապաշտպանության մասին տվյալներով լրացուցիչ ֆիրմային վահանակներ



Նկար 3 Լրացուցիչ ֆիրմային վահանակներ

Դիրք Անվանում	
1	Պայթյապաշտպանության մակնշում ԻԷԿ նորմերին համապատասխան
2	ԻԷԿ նորմերին համապատասխանության մասին հավաստագրի համարը
3	Տիպային նշանակում
4	Արտադրման տարին և շաբաթը/սերիական համարը
5	Արտադրող երկիր

Տիպային նշանակում

Կոդ	Օրինակ	S	1	.100	.100	.55	4	.50	M	.S	.205	.G	.N	.D	.5	11	.Z
Պոմպի տեսակը																	
S	Grundfos-ի արտադրության կոյուղու պոմպ																
ST	Բոլորապատող խողովակում տեղադրված բազմանցուղի գործող անիվով պոմպ																
Գործող անիվի տեսակը																	
1	միանցուղի																
2	երկանցուղի																
3	եռանցուղի																
V	SuperVortex																
Ազատ անցում																	
Պինդ ներամփոփումների առավելագույն չափը, [մմ]																	
Պոմպի ճնշման խողովակաճյուղ																	
Պոմպի ճնշման խողովակաճյուղի անվանական տրամագիծը [մմ]																	
Ելքի հզորություն P2																	
Տիպային նշանակման մեջ օգտագործված կոդ/10 [կՎտ]																	
Բևեռների քանակ																	
2	2-բևեռանի էլեկտրաշարժիչ																
4	4-բևեռանի էլեկտրաշարժիչ																
6	6-բևեռանի էլեկտրաշարժիչ																
8	8-բևեռանի էլեկտրաշարժիչ																
10	10-բևեռանի էլեկտրաշարժիչ																
12	12-բևեռանի էլեկտրաշարժիչ																
Պոմպի մոդելային շարք																	
50	Տիպաչապս 50																
54	Տիպաչապս 54																
58	Տիպաչապս 58																
62	Տիպաչապս 62																
66	Տիպաչապս 66																
70	Տիպաչապս 70																
Ճնշումների ընդգրկույթ																	
S	Գերբարձր																
H	Բարձր																
M	Միջին																
L	Ցածր																
E	Գերցածր																
F	Նվազագույն																
Տեղադրման տեսակ																	
S	Պոմպի տեղադրումը ընկղմված վիճակում առանց հովացնող պատյանի																
C	Պոմպի տեղադրումը ընկղմված վիճակում հովացնող պատյանով																
D	Պոմպի չոր տեղադրումը ուղղահայաց դիրքով																
H	Պոմպի չոր տեղադրումը հորիզոնական դիրքով																
Գործող անիվի փաստացի տրամագիծ [մմ]																	
Գործող անիվի, պոմպի հենամարմնի և էլեկտրաշարժիչի հենամարմնի պատրաստման համար օգտագործված նյութի կոդ																	
Գործող անիվը, պոմպի հենամարմինը և էլեկտրաշարժիչի հենամարմինը պատրաստված են թուջից																	
G	Գործող անիվը պատրաստված է 1.4408 չժանգոտվող պողպատից																
Q	Գործող անիվը և պոմպի հենամարմինը պատրաստված են 1.4408 չժանգոտվող պողպատից																
S	Գործող անիվը, պոմպի հենամարմինը և էլեկտրաշարժիչի հենամարմինը պատրաստված են 1.4408 չժանգոտվող պողպատից																
R	Չժանգոտվող պողպատից																
Պոմպի կատարում																	
N	Ոչ պայթապաշտպանված պոմպ																
Ex	Պայթապաշտպանված էլեկտրաշարժիչով պոմպ																
Կատարում տվիչներով																	
B	Պոմպեր SM 113 ներկառուցված մոդուլով: PTC տվիչները միացված են անմիջապես IO 113-ին կամ այլ PTC ռելեին																
C	Չի օգտագործվում																
D	Առանց ներկառուցված SM 113 մոդուլի պոմպեր																
Հաճախականություն՝																	
5	50 Հց																
6	60 Հց																
Սնուցման լարում և միացում՝																	
50 Հց՝																	
11	3 x 400 / 690 Վ «աստղ և եռանկյուն»																
13	3 x 415 / (719) Վ «աստղ և եռանկյուն»																
60 Հց՝																	
11	3 x 460 / (797) Վ «աստղ և եռանկյուն»																
15	3 x 380 / 660 Վ «աստղ և եռանկյուն»																
Z	Հատուկ պատվերով պատրաստված արտադրատեսակներ																



Պայթապաշտպանության թույլատրելի մակնշվածքներ՝
 - II Gb b c IIB T3 – T4 X/1 Ex d IIB T3 – T4 Gb X
 - II Gb b c IIB T3 – T4 X/1 Ex d IIB T3 – T4 Gb X

Պոմպերի էլեկտրաշարժիչները կազմված են գլանաձև հավաքվածքից, որն ունի առանցքակալի հերմետիկ կափարիչ և յուղի խցիկ, որը տեղակայված է լիսեռի՝ հաղորդակի կողմից: Սնուցման չերկատվող կաբելներով սեղմակների տուփը գտնվում է լիսեռի հակառակ ծայրին, որտեղ առկա են շարժիչի սնուցման համար նախատեսված սեղմակներ և պաշտպանիչ անջատման սարքեր (ջերմաստիճանի և խոնավության տվիչներ):
էլեկտրաշարժիչը ներառում է ջերմաստիճանի և արտահոսքի տվիչներ, իսկ հարցման դեպքում կարող է համալրվել արտաքին հովացնող պատյանով, առանցքակալներում ջերմաստիճանի տվիչներով, փաթույթների ջերմաստիճանի լրացուցիչ տվիչներով և/կամ թրթռման տվիչներով:
Պայթապաշտպանված կատարմամբ պոմպերը լռելյալ մատակարարվում են T3 ջերմաստիճանային դասի, T4 դասը մատակարարվում է հարցման դեպքում: Հաճախական կերպափոխիչով պոմպի շահագործման համար անհրաժեշտ է T3 ջերմաստիճանային դաս:



5. Փաթեթավորում և տեղափոխում

5.1 Փաթեթավորում

Փաթեթավորումը, որով պոմպը մատակարարվում է գործարանից կարելի է հանել միայն անմիջապես տեղադրումից առաջ:

Սարքավորումը ստանալիս ստուգեք փաթեթավորումը և ինքը սարքավորումը՝ վնասվածքների առկայության առումով, որոնք կարող են առաջացած լինել տեղափոխման ընթացքում:

Փաթեթավորումը օգտահանելուց առաջ մանրամասն ստուգեք՝ նրանում կարող են մնացած լինել փաստաթղթեր և մանր մասեր: Եթե ստացված սարքավորումը չի համապատասխանում ձեր պատվիրածին՝ դիմեք սարքավորման մատակարարողին:

Եթե սարքավորումը վնասվել է տեղափոխման ժամանակ, անմիջապես կապվեք փոխադրող կազմակերպության հետ և տեղեկացրեք սարքավորման մատակարարին այդ մասին:

Մատակարարը իրավունք է վերապահում մանրամասն ստուգելու հնարավոր վնասվածքը:

Փաթեթի օգտահանման վերաբերյալ տեղեկատվությունը տես 18-րդ բաժնում: Փաթեթի օգտահանման վերաբերյալ տեղեկատվություն:

5.2 Տեղափոխում



Նախազգուշացում
Հարկավոր է հետևել տեղական նորմերի և կանոնների սահմանափակումներին՝ ձեռքով իրականացվող բարձրացման և բեռնման ու բեռնաթափման աշխատանքների նկատմամբ:



Նախազգուշացում
Պոմպը անհրաժեշտ է բարձրացնել բարձրացման բռնակից կամ տեղափոխել ավտոբեռնիչի միջոցով: Արգելվում է այդ նպատակների համար օգտագործել էլեկտրաշարժիչի կաբելը կամ ճնշման ճկափողը/պոմպի խողովակը:



Նախազգուշացում
Պոմպը բարձրացնելուց առաջ պետք է համոզվել, որ բոլոր կապողակները ձգված են: Անհրաժեշտության դեպքում պետք է ձգել: Ցանկացած անուշադրություն բարձրացնելու կամ փոխադրելու ժամանակ կարող է պատճառել վնասվածքներ անձնակազմին կամ վնասել պոմպը:

Անհրաժեշտ է բացառել պոմպի գլորվելու կամ շուռ գալու հնարավորությունը:

Բեռնամբարձ սարքավորումները պետք է հարմարեցված լինեն հենց այդ նպատակների համար: Ոչ մի դեպքում չի կարելի

գերազանցել սարքավորման թույլատրելի բեռնամբարձությունը:

Պոմպի քաշը նշված է ֆիրմային վահանակի վրա:

6. Կիրառման ոլորտը

50-70 տիպաչափի S, ST, SV պոմպերը նախատեսված են մուկիցիպալ, մասնավոր և արդյունաբերական համակարգերում կեղտաջրերի վերմոման համար:

Տեղադրման տեսակից կախված՝ պոմպերը կարելի է օգտագործել ընկղմված կամ չոր, հորիզոնական կամ ուղղահայաց վիճակում:

Պոմպերը կարող են օգտագործվել հետևյալ միջավայրերի մղման համար՝

- հում ջրի,
- տնտեսակենցաղային կեղտաջրերի,
- մեծ ծվալով մակերևութային և գրունտային ջրերի,
- արդյունաբերական կեղտաջրերի:

7. Գործելու սկզբունքը

50-70 տիպաչափի S, ST, SV սերիայի պոմպերի աշխատանքի սկզբունքը հիմնված է մուկիցի խողովակաշարից դեպի ելքի խողովակաշար շարժվող հեղուկի ճնշման ավելացման վրա: Ճնշման ավելացումը տեղի է ունենում պոմպի լիսեռի հետ համատեղված էլեկտրաշարժիչի լիսեռից հեղուկին պտտվող գործող անիվի միջոցով մեխանիկական էներգիայի փոխանցման եղանակով: Հեղուկը հոսում է մուկիցից դեպի գործող անիվի կենտրոնական մասը և այնուհետ դրա թիակների երկայնքով: Կենտրոնախույս ուժերի ազդեցության տակ հեղուկի արագությունն ավելանում է, հետևաբար ավելանում է կինետիկ էներգիան, որը փոխակերպվում է ճնշման: Գալարած և խուցը նախատեսված է գործող անիվի վրայից հեղուկի հավաքման և դեպի ճնշման խողովակաճյուղը տեղափոխելու համար:

8. Մեխանիկական մասի տեղադրում



Նախազգուշացում
Պոմպի տեղադրումը ռեգերվուարներում պետք է իրականացնի որակավորված անձնակազմը:



Նախազգուշացում
Պայթյունավտանգ միջավայրով աշխատանքային հրապարակում մարդիկ չպետք է գտնվեն:

Անվտանգության տեխնիկայի պահանջներին համաձայն բոլոր աշխատանքները ռեգերվուարում պետք է իրականացվեն ռեգերվուարից դուրս գտնվող հսկիչի ղեկավարության ներքո:

Ռեգերվուարներում, որտեղ տեղադրվելու են կոյուղու ընկղմվող պոմպերը կարող են առկա լինել թույլավոր և/կամ մարդկանց առողջության համար վտանգավոր նյութեր պարունակող կեղտաջրեր: Ուստի խորհուրդ է տրվում կիրառել պահպանության միջոցներ, ինչպես նաև կրել պաշտպանիչ հատուկ հագուստ: Պոմպի հետ ցանկացած աշխատանքների կատարման ժամանակ կամ նրա տեղադրման վայրում պարտադիր պետք է կատարվեն հիգիենայի գործող պահանջները:



Նախազգուշացում
Մոնտաժի որոշ տեսակների կիրառման ժամանակ մակերեսի ջերմաստիճանը կարող է հասնել 90 °C-ի, ինչը կարող է պատճառել այրվածքներ և ծանր մարմնային վնասվածքներ:



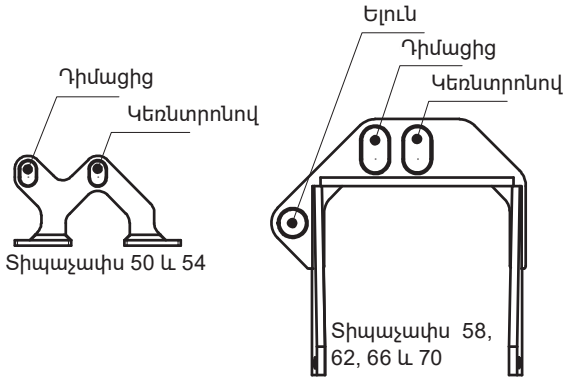
Նախազգուշացում
Անհրաժեշտ է համոզվել, որ բեռնամբարձ սարքավորման անվանական բեռնվածքը (բարձրացման շղթա և այլն) բավական է պոմպի տեղափոխման համար: Պոմպի քաշը նշված է ֆիրմային վահանակի վրա:

8.1 Բարձրացման և ամրակման կետերը ընկղմվող և չոր ուղղահայաց տեղադրման համար (S/C/D)

Պոմպը բարձրացնելու ժամանակ շատ կարևոր է օգտագործել պոմպի հավասարակշռված դիրքում ամրակման համար ճիշտ կետեր:

S/C/D կատարման պոմպերը համալրված են պոմպի անվտանգ տեղափոխման համար նախատեսված բարձրացման կետեր ունեցող բարձակով:

Այդ կետերը նշված են նկար 4-ում և ներքևի աղյուսակում:



TM04 7173 1710

Նկար 4 Բարձրացման և ամրակապման կետեր

Ճնշման կցաշուրթի չափը	Տիպաչափ					
	50	54	58	62	66	70
DN80	Կենտրոնով	Կենտրոնով	-	-	-	-
DN100	Կենտրոնով	Կենտրոնով	-	-	-	-
DN125	Կենտրոնով	Կենտրոնով	Կենտրոնով	Կենտրոնով	-	-
DN200	Դիմացից	Դիմացից	Դիմացից	Կենտրոնով	Կենտրոնով	Կենտրոնով
DN250	-	Դիմացից	-	-	Կենտրոնով	Կենտրոնով
DN300	-	-	Դիմացից	Կենտրոնով	Կենտրոնով	Կենտրոնով
DN500	-	-	-	-	Ելուն	Դիմացից
DN600	-	-	-	-	Ելուն	Դիմացից

8.2 Տեղադրում



Նախազգուշացում
Տեղադրման ժամանակ պոմպի մշտապես պահեք բարձրացման շղթաների օգնությամբ կամ, կայունությունն ապահովելի լավ պահպանելու համար, պոմպը բերեք հորիզոնական դիրք:



Նախազգուշացում
Տեղադրումը սկսելուց առաջ հարկավոր է անջատել սնուցման աղբյուրը կամ տեղադրել ցանցի անջատիչը 0 դիրքում:
Աշխատանքները սկսելուց առաջ, անհրաժեշտ է անջատել պոմպին միացած արտաքին սնուցման բոլոր աղբյուրները:

Պոմպի լրացուցիչ ֆիրմային վահանակը պետք է ամրացվի նրա տեղադրման վայրում:

Պոմպի տեղադրման վայրում պետք է կատարվեն անվտանգության տեխնիկայի բոլոր պահանջները, օրինակ՝ ռեզերվուարներում հարկավոր է, անհրաժեշտության դեպքում, կիրառել օդափոխիչ թարմ օդի մատուցման համար:



Նախազգուշացում
Եթե սնուցման լարումը արդեն միացած է պոմպին, նրա ներմղման կամ ճնշման խողովակաճյուղին ոչ մի դեպքում չի կարելի մոտեցնել ձեռքը կամ գործիքներ, մինչև պոմպի անջատումը՝ ապահովիչները հանելու կամ ցանցից պոմպը անջատելու միջոցով:
Անհրաժեշտ է բացառել էլեկտրասնուցման պատահաբար միացման վտանգը:

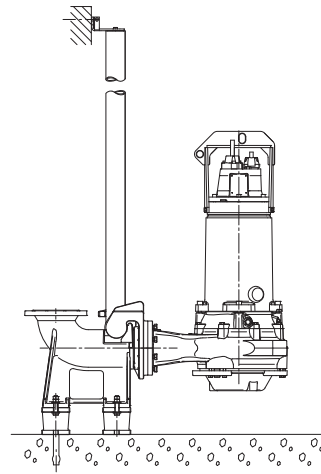
Տեղադրումը սկսելուց առաջ ստուգեք յուրի մակարդակը յուրի խցիկում: Տես բաժին 12.1 Յուրի մակարդակի ստուգում և յուրի փոխարինում:

8.2.1 Պոմպի տեղադրման ձևերը

Ընկղմվող 50-70 տիպաչափի պոմպերը, կարող են շահագործման վայրում տեղադրվել տարբեր դիրքերում:

Նկարներ 5-ից 7-ում ցուցադրված են շահագործման վայրում պոմպի տեղադրման եղանակները:

Տեղադրում S և C տեսակի՝



TM02 4000 0309

Նկար 5 Տեղադրում ընկղմված վիճակում ավտոմատ խողովակային ազույցով

2գուշացեք

Դետուք, որպեսզի խողովակաշարի կողմից ճիգերը չփոխանցվեն կցաշուրթերին և հեղուկներին:



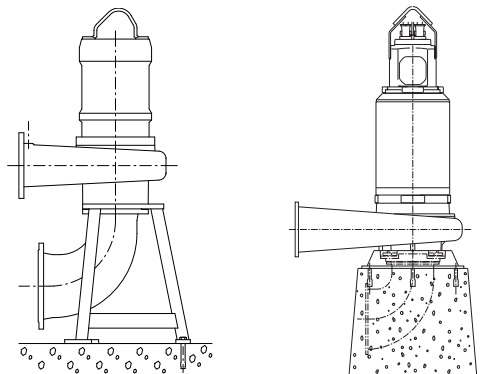
Նախազգուշացում
Արգելվում է ջրի մեջ իջեցնել կարելի վերջավորությունը, քանի որ այդ դեպքում ջուրը կարող է կարելի մեջով ներթափանցել էլեկտրաշարժիչի փաթույթների մեջ:

Ռեզերվուարում ստացիոնար տեղակայում

Պոմպը հեշտությամբ կարող է բարձրացվել և կրկին իջեցվել իր տեղը խողովակային ուղղորդիչներով և բարձրացման շղթայի օգնությամբ:

C կատարման համար հեղուկի մակարդակը կարելի է տեղակայել ավելի ցածր, քան S-ի համար: Տես նկար 14:

Տեղադրում D տեսակի՝



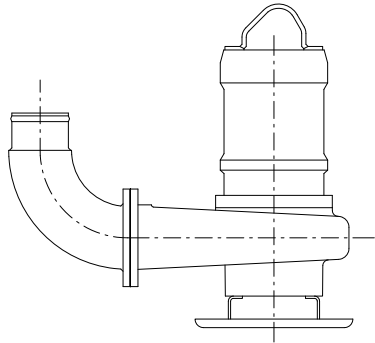
TM02 4001 4601 / TM02 4023 4701

Նկար 6 Չոր տեղադրում ուղղահայաց դիրքով հիմքի վրա (ծախից) և սալի վրա երկու բետոնե հեռակների վրա (աջից)

Ստացիոնար տեղակայում առանձին տարածքում՝

Պոմպը միացվում է ճնշման ներմղման խողովակաշարերին միակցիչ կցաշուրթերի օգնությամբ: DN 500 կամ DN 600 կցաշուրթերով պոմպերը պետք է տեղադրվեն բետոնե հիմքի վրա (տես նկարը վերևում, աջից):

Տեղադրում S և C տեսակի՝

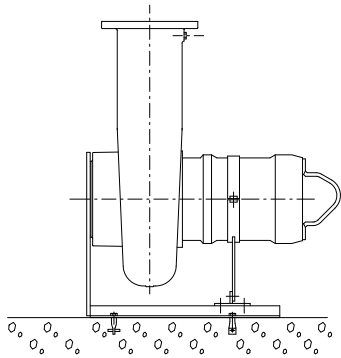


Նկար 7 Տեղադրում ընկերված վիճակում, ժամանակավոր տեղադրում

Ժամանակավոր տեղադրում ռեզերվուարում՝

C կատարման համար հեղուկի մակարդակը կարելի է տեղակայել ավելի ցածր, քան S-ի համար: Տե՛ս նկար 14:

Տեղադրում H տեսակի՝

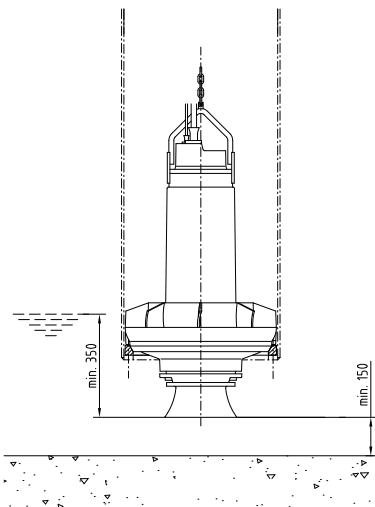


Նկար 8 Բարձակների օգնությամբ պոմպի չոր տեղադրում հիմքի վրա հորիզոնական դիրքով

Ստացիոնար տեղակայում առանձին տարածքում՝

Պոմպը միացվում է ճնշման ներմղման խողովակաշարերին միակցիչ կցաշուրթերի օգնությամբ:

Պոմպի տեսակը՝ ST



Նկար 9 Ուղղահայաց տեղադրում բոլորապատող խողովակի մեջ

Ուղղահայաց տեղադրում բոլորապատող խողովակի մեջ՝ պողպատե խողովակի կամ բետոնե հորակի մեջ:

8.2.2 Ընկերված տեղադրում ավտոմատ խողովակային ագույցի միջոցով

Ստացիոնար տեղակայման համար նախատեսված պոմպերը կարող են տեղադրվել ստացիոնար ավտոմատ խողովակային ագույցի միջոցով և շահագործվել ամբողջովին կամ մասամբ միվող հեղուկի մեջ ընկերված վիճակում:

խողովակաշարը չպետք է կրի ներքին լարումներ, որոնք կարող են առաջանալ սխալ մոնտաժի արդյունքում: Պոմպին չպետք է փոխանցվեն խողովակաշարից եկող բեռնվածքները: Տեղադրման գործընթացը ավելի դյուրին դարձնելու և խողովակաշարից ստացվող ճիգերի փոխանցումը կցաշուրթերին և հեղուկներին թույլ չտալու համար խորհուրդ է տրվում օգտագործել ազատ կցաշուրթերը:

Նշում

խողովակաշարում չի կարելի օգտագործել ճկուն տարրեր կամ փոխհատուցիչներ. տվյալ տարրերը ոչ մի դեպքում չպետք է օգտագործվեն խողովակաշարի կենտրոնադրման նպատակով:

Նշում

Որոշ կայանքներում ավտոմատ խողովակային ագույցի տակ պետք է լինի հիմք՝ պոմպի ճիշտ տեղադրումը ապահովելու համար: Դա պետք է հաշվի առնել կայանքի նախագծման ժամանակ:

Նշում

1. Ռեզերվուարի ներքին եզրին անհրաժեշտ է կատարել անցքեր խողովակային ուղղորդիչների բարձակների ամրացման համար: Բարձակները նախապես ֆիքսել երկու օժանդակ պտուտակներով:
2. Ավտոմատ ագույցի ներքևի մասը տեղադրել ռեզերվուարի հատակին: Ուղղալարի օգնությամբ բերել խիստ ուղղահայաց դիրքի: Ամրացնել ավտոմատ խողովակային ագույցը թուլացվող հեղուկների օգնությամբ: Եթե ռեզերվուարի հատակի մակերեսն անհավասար է, ավտոմատ ագույցի տակ տեղադրել համապատասխան հենարաններն այնպես, որպեսզի հեղուկների ձգման ժամանակ նա պահպանի իր հորիզոնական դիրքը:
3. Կատարել ճնշման խողովակաշարի տեղադրումը, օգտագործելով հայտնի եղանակները, որոնք բացառում են նրա մեջ ներքին լարումների առաջացումը:
4. Տեղադրել խողովակային ուղղորդիչները ավտոմատ ագույցի հենարանի վրա և ճիշտ կարգավորել նրանց երկարությունը ըստ ռեզերվուարի վերևի մասում գտնվող ուղղորդիչներ բարձակի:
5. Անջատել նախապես ֆիքսված խողովակային ուղղորդիչների բարձակը: Տեղադրել տարահորումային դյուբելները խողովակային ուղղորդիչների մեջ: Ամրացնել խողովակային ուղղորդիչների բարձակը ռեզերվուարի ներսում: Ձգել տարահորումային դյուբելների հեղուկները:
6. Մաքրել ռեզերվուարը աղբից և այլ տարրերից՝ պոմպը նրա մեջ իջեցնելուց առաջ:
7. Պոմպին ամրացնել ավտոմատ ագույցի պատասխանիչ կցաշուրթը:
8. Բռնել խողովակային ուղղորդիչները պատասխանիչ կցաշուրթի ուղղորդիչ ժանիքներով, ինչից հետո պոմպի տեղափոխման համար նախատեսված բռնակից ամրացված շղթայի օգնությամբ իջեցնել պոմպը ռեզերվուարի մեջ: Երբ պոմպը կհասնի ավտոմատ խողովակային ագույցի ներքևի մասին, տեղի կունենա այդ ագույցի հետ նրա ավտոմատ հերմետիկ միացումը:
9. Շղթան կախել ռեզերվուարի վերևում գտնվող համապատասխան կեռի վրա: Միաժամանակ հետևել նրան, որ շղթան չկարողանա հպվել պոմպի հենամարմնի հետ:
10. Հարմարեցնել էլեկտրաշարժիչի կաբելի երկարությունը, ինչի համար փաթաթել նրան բեռնաթափման (կաբելի ձգումը բացառող) հարմարանքի վրա այնպես, որպեսզի կաբելը չվնասվի շահագործման ընթացքում: Սեխանիկական ձգումից կաբելի բեռնաթափման հարմարանքը ամրացնել ռեզերվուարի վերևի մասում համապատասխան կեռի վրա: Հետևել, որպեսզի կաբելը չծալվի, համապատասխանաբար, չսեղմվի:
11. Միացնել էլեկտրաշարժիչի կաբելը և, եթե առկա է, կառավարման կաբելը:

Նշում

Արգելվում է ջրի մեջ իջեցնել կաբելի վերջավորությունը, քանի որ այդ դեպքում ջուրը կարող է կաբելի միջոցով ներթափանցել էլեկտրաշարժիչի փաթույթների մեջ:

TM02 4002 4601

TM02 4003 4601

TM02 2494 4401

8.2.3 Չոր տեղադրում

Չոր տեղադրման համար նախատեսված պոմպերը տեղադրվում են ստացհոնար վիճակում հատուկ տարածքում:

Պոմպի էլեկտրաշարժիչը ամբողջովին փակ է և անջնանցիկ. նույնիսկ տեղադրման հրապարակը ջրով լցվելու դեպքում պոմպի վնասման ռիսկ չի առաջանա:

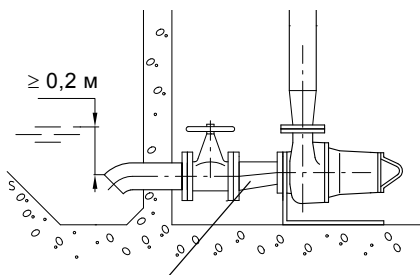
1. Նշել տեղը և գալիլիկոնել անցքերը բետոնե հատակի/հիմքի վրա ամրակի տեղադրման համար:
2. Տեղադրել բարձակը կամ հիմքը պոմպի վրա:
3. Պոմպը ամրացնել թուլացվող հեղուկների միջոցով:
4. Ստուգել պոմպի ուղղահայաց/հորիզոնական դիրքի ճշգրիտությունը:

Պոմպի սպասարկման գործընթացը ավելի դյուրին դարձնելու համար խորհուրդ է տրվում պոմպից առաջ և հետո տեղադրել սողնակ:

5. Տեղադրել ներմղման և ճնշման խողովակաշարերը և սողնակները, եթե նրանք օգտագործվում են, ընդ որում պետք է հաշվի առնել, որ պոմպի հենամարմնին չպետք է հաղորդվեն մեխանիկական ճիգեր:
6. Հարմարեցնել էլեկտրաշարժիչի կաբելի երկարությունը, ինչի համար փաթաթել նրան բեռնաթափման (կաբելի ձգումը բացառող) հարմարանքի վրա այնպես, որպեսզի կաբելը չվնասվի շահագործման ընթացքում: Մեխանիկական ձգումից կաբելի բեռնաթափման հարմարանքը ամրացնել համապատասխան կեռի վրա: Հետևել, որպեսզի կաբելը չծալվի, համապատասխանաբար, չսեղմվի:
7. Միացնել էլեկտրաշարժիչի կաբելը և, եթե առկա է, կառավարման կաբելը:

Հորիզոնական դիրքում գտնվող պոմպի և նրա ներմղման մասի միջև խորհուրդ է տրվում տեղադրել հարմարակցիչ: Հարմարակցիչը պետք է լինի էքսցենտրիկ տեսակի: Նրան տեղադրում են կոնաձև մասով դեպի ներքև և փոքր տրամագիծը դեպի պոմպի ուղղված: Այդպիսով թույլ չի տրվում, որպեսզի ներմղման խողովակաշարում հավաքվի օդ և առաջանա աշխատանքի խափանման ռիսկ: Տես նկար 10:

2գուշացեք



Էքսցենտրիկ տեսակի հարմարակցիչ

Նկար 10 Էքսցենտրիկ հարմարակցիչ

TM02 2396 4201

8.2.4 Տեղադրում ընկղմված վիճակում, շարժական կատարում

1. Օղակաձև հիմքը միացնել պոմպի ներմղման կցաշուրթին:
2. Ճնշման խողովակաձյուղի վրա տեղադրել 90° արմունկ և միացնել մղման խողովակը/ճկախողովակ: Եթե կիրառվում է ճկախողովակ կամ ճկափող, անհրաժեշտ է ապահովել պայմաններ, որոնք կբացառեն նրա դեֆորմացիան, իսկ ճկախողովակի կամ ճկափողի ներքին տրամագիծը պետք է համապատասխանի պոմպի ճնշման անցքի չափին:
3. Պոմպը, տեղափոխման համար նախատեսված բռնակին միացած շղթայի օգնությամբ, իջեցնել մղվող հեղուկի մեջ: խորհուրդ է տրվում պոմպը տեղակայել հարթ ամուր հիմքի վրա: Պոմպը պետք է կախված լինի շղթայի, այլ ոչ թե կաբելի վրա:
4. Շղթան կախել ռեզերվուարի վերևում գտնվող համապատասխան կեռի վրա: Միաժամանակ հետևել նրան, որ շղթան չկարողանա հպվել պոմպի հենամարմնի հետ:

5. Հարմարեցնել էլեկտրաշարժիչի կաբելի երկարությունը, ինչի համար փաթաթել նրան բեռնաթափման (կաբելի ձգումը բացառող) հարմարանքի վրա այնպես, որպեսզի կաբելը չվնասվի շահագործման ընթացքում: Մեխանիկական ձգումից կաբելի բեռնաթափման հարմարանքը ամրացնել համապատասխան կեռի վրա: Հետևել, որպեսզի կաբելը չծալվի, համապատասխանաբար, չսեղմվի:
6. Միացնել էլեկտրաշարժիչի կաբելը և, եթե առկա է, կառավարման կաբելը:

8.2.5 ՈՒղղահայաց տեղադրում բոլորապատող խողովակի մեջ

1. Եռակցման միջոցով միացնել պոմպի հետ մատակարարվող օղակը բոլորապատող խողովակի ներքևի կողմնակատին կամ բետոնապատել նրան բետոնե բոլորապատող խողովակի ներքևի կողմնակատին:
2. Ամրացնել շղթան բարձրացման բռնակից և կծկաքանդել ուժային կաբելը:
3. Պոմպը իջեցնել խողովակի մեջ: Համոզվել, որ խցարար օղակը գտնվում է պոմպի հենամարմնի արտաքին կողմի ակոսում: Օղակի վրա գտնվող երեք ուղղորդիչ բույթերը կբերեն պոմպը ճիշտ դիրքի և կպահպանեն նրան աշխատանքի ընթացքում տեղում պտտվելուց:
4. Շղթան կախել ռեզերվուարի վերևում գտնվող համապատասխան կեռի վրա: Միաժամանակ հետևել նրան, որ շղթան չկարողանա հպվել պոմպի հենամարմնի հետ:
5. Հարմարեցնել էլեկտրաշարժիչի կաբելի երկարությունը, ինչի համար փաթաթել նրան բեռնաթափման (կաբելի ձգումը բացառող) հարմարանքի վրա այնպես, որպեսզի կաբելը չվնասվի շահագործման ընթացքում: Մեխանիկական ձգումից կաբելի բեռնաթափման հարմարանքը ամրացնել համապատասխան կեռի վրա: Հետևել, որպեսզի կաբելը չծալվի, համապատասխանաբար, չսեղմվի:
6. Միացնել էլեկտրաշարժիչի կաբելը և, եթե առկա է, կառավարման կաբելը:

9. Էլեկտրական սարքավորումների միացում

Էլեկտրասարքավորումների միացումից առաջ միացման կաբելի ազատ վերջավորության վրայից արգելվում է հանել պաշտպանիչ թասակը:

2գուշացեք

Մնկախ պաշտպանության առկայությունից կաբելի վերջավորության ենթարկումը ջրի կամ խոնավության ազդեցությանը արգելվում է:

Այդ պահանջների չկատարումը կարող է հանգեցնել էլեկտրաշարժիչի վնասմանը:

Նախազգուշացում

Բոլոր բևեռներն անջատելիս, արտաքին անջատիչի հպակների միջև օդի բացակցը պետք է կազմի առնվազն 3 մմ (յուրաքանչյուր բևեռի համար):



Աշխատանքային լարման և հոսանքի հաճախականության արժեքները նշված են պոմպի անվանական տվյալները պարունակող ֆիրմային վահանակի վրա:

Էլեկտրաշարժիչի սեղմակների վրա լարման թույլատրելի շեղումը պետք է լինի անվանականի -10 %/+10 % սահմաններում:

Համոզվեք, որ էլեկտրաշարժիչի բնութագրերը համապատասխանում են տեղադրման վայրում օգտագործվող էլեկտրասնուցման աղբյուրի պարամետրերին:

Շարժիչն արդյունավետորեն հողանցված է ուժային կաբելի և խողովակաշարի միջոցով: Շարժիչի վերևի կապարիչը ունի արտաքին հողանցման համար նախատեսված միացումներ կամ պոտենցիալի հավասարեցման հաղորդիչ:

Էլեկտրական միացումների սխեման 7 ջիդ ունեցող կաբելի համար բերված է *Հավելված 1-ում*, 10 ջիդ ունեցող կաբելի համար *Հավելված 2-ում*:



Նախազգուշացում
Չոր տեղադրման (տեղադրման տեսակ՝ D) պայթյապաշտպանված կատարման պոմպերի համար խորհուրդ է տրվում նաև միացնել արտաքին հողանցում:



Նախազգուշացում
Պոմպի տեղադրումից և առաջին մեկնարկից առաջ տեսողականորեն ստուգեք կաբելի վիճակը կարծ միացումից խուսափելու համար:

Պոմպը պետք է միացված լինի շարժիչի պաշտպանության ավտոմատին:

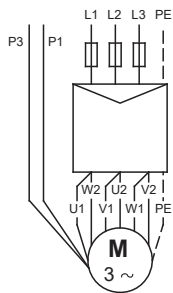
Մեկնարկի առավել տարածված սխեմաները՝ անմիջական մեկնարկ (DOL), «աստղ և եռանկյուն» (Y/D) և սահուն մեկնարկ. Պոմպը կարելի է գործարկել Լույսիսկ հաճախության կերպափոխիչի միջոցով՝ կերպափոխիչի արտադրողի տեխնիկական պահանջներին համապատասխան: Մեկնարկի սխեմայի ընտրությունը կախված է մի քանի գործոններից, ներառյալ կիրառումը և ցանցային սնուցման պարամետրերը:

«Աստղ և եռանկյուն» մեկնարկի օգտագործման դեպքում շատ կարևոր է բարձր անցումային մոմենտներից խուսափելու նպատակով նվազագույնին հասցնել կոմուտացիայի ժամանակ անցման գործընթացի տևողությունը: Խորհուրդ է տրվում օգտագործել ժամանակի ռելե, որի անջատման ժամանակահատվածը չի գերազանցում 50 մվրկ-ը կամ համապատասխանում է մեկնարկիչի արտադրողի մասնագրին:

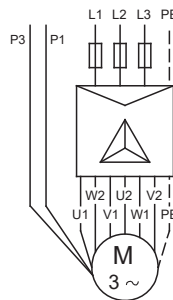
Նշում

Անմիջական կամ «աստղ և եռանկյուն» սխեմայով մեկնարկի ժամանակ միացման սխեմաները բերված են նկարներ 11 և 12-ում համապատասխանաբար:

P1 և P3-ը հաջորդաբար միացված են ջերմային անջատիչի և խոնավության տվիչի հետ:



Նկար 11 Անմիջական մեկնարկ



Նկար 12 Մեկնարկ «աստղ և եռանկյուն»

TM05 1638 3311

TM05 1639 3311

9.1 Շահագործում հաճախության կերպափոխիչով

Բոլոր եռաֆազ շարժիչները կարելի է միացնել հաճախության կերպափոխիչին:

Հաճախության կերպափոխիչի հետ աշխատելիս շարժիչի մեկնուսացման համակարգը ենթարկվում է ավելի մեծ բեռնվածության, ուստի հողմային հոսանքների պատճառով, որոնք առաջանում են լարման գազաթնակետերի շտրիիվ, շարժիչը կարող է լինել սովորականից ավելի աղմկոտ:

Բացի այդ, հաճախության կերպափոխիչների օգնությամբ ղեկավարվող ավելի մեծ հզորության շարժիչները կրում են առանցքակալային հոսանքներից առաջացող բեռնվածությունը:

Հաճախության կերպափոխիչի հետ աշխատանքի համար անհրաժեշտ է ուսումնասիրել հետևյալ տեղեկատվությունը՝

- Պահանջներ, որոնք պետք է պարտադիր կատարվեն՝
- Խորհուրդներ՝
- Հետևանքներ, որոնք անհրաժեշտ է հաշվի առնել՝

9.1.1 Պահանջներ

- Անհրաժեշտ է միացնել շարժիչի ջերմային պաշտպանությունը:
- Գազաթնակետային լարումը և dU/dt-ը պետք է համապատասխանեն ներքևի աղյուսակին: Այստեղ նշված են շարժիչի սեղմակների վրա չափված առավելագույն արժեքները: Կաբելի ազդեցությունը հաշվի չի առնվել: Գազաթնակետային լարման և dU/dt-ի փաստացի արժեքները և նրանց վրա կաբելի ազդեցությունը կարելի է տեսնել հաճախության կերպափոխիչի բնութագրերում:

Առավելագույն պարբերական գազաթնակետային լարումը [V]	Առավելագույն dU/dt U _N 400 V [V/մվ վրկ]
850	2000

- Տեղակայեք հաճախության կերպափոխիչի U/f գործակիցը շարժիչի բնութագրերի համաձայն:
- Անհրաժեշտ է կատարել տեղական նորմերն ու կանոնները:

9.1.2 Խորհուրդներ

Հաճախության կերպափոխիչի տեղադրումից առաջ պետք է հաշվարկվի կայանքում նվազագույն հաճախությունը հեղուկի զրոյական ծախսից խուսափելու համար:

- Խորհուրդ չի տրվում իջեցնել շարժիչի պտտման հաճախությունը անվանականի 30 %-ից ցածր:
- Հոսանքի արագությունը պետք է պահպանել 1 մ/վրկ բարձր:
- Խողովակաշարերի համակարգում նստվածքի գոյացումը կանխարգելելու համար պոմպը պետք է օրական ամսվազն մեկ անգամ պետք է աշխատի պտտման անվանական հաճախությամբ:
- Պոտման հաճախությունը չպետք է գերազանցի ֆիրմային վահանակի վրա նշված արժեքը: Հակառակ դեպքում առաջանում է էլեկտրաշարժիչի գերբեռնվածության ռիսկ:
- Կաբելը պետք է լինի որքան հնարավոր է կարճ: Գազաթնակետային լարումը ավելանում է շարժիչի կաբելի երկարացման դեպքում: Տեսեք հաճախության կերպափոխիչի բնութագրերը:
- Հաճախության կերպափոխիչի հետ միասին օգտագործեք մուտքի և ելքի ֆիլտրեր: Տեսեք հաճախության կերպափոխիչի բնութագրերը:
- Էլեկտրական սարքավորումների ստեղծած խանգարումներից խուսափելու համար հաճախության կերպափոխիչով համալրված կայանքներում օգտագործեք շարժիչի Էկրանավորված կաբել (EUS): Տեսեք հաճախության կերպափոխիչի բնութագրերը:

9.1.3 Հետևանքներ

Պոմպը հաճախության կերպափոխիչով օգտագործելիս հարկավոր է հիշել հետևյալ հնարավոր հետևանքների մասին՝

- Շարժիչի գործարկման մոմենտը ավելի փոքր է, քան անմիջապես էլեկտրացանցից սնուցման ժամանակ: Թե որքանով է փոքր՝ կախված է հաճախության կերպափոխիչի տեսակից: Հնարավոր մոմենտը տեսեք հաճախության կերպափոխիչի բնութագրերում, տեղադրման և շահագործման համապատասխան ձեռնարկում:

- Հնարավոր է բացասական ազդեցություն առաջացակալների և լիտեի խցվածքի վրա: Այդ ազդեցության մակարդակը կախված է կոնկրետ իրավիճակից: Դա նախապես պարզել հնարավոր չէ:
- Կարող է ավելանալ ակուստիկ աղմուկի մակարդակը: Թե ինչպես նվազեցնել ակուստիկ աղմուկը տեսեք հաճախության կերպափոխիչի բնութագրերում, տեղադրման և շահագործման համապատասխան ձեռնարկում:

9.2 Կառավարման համակարգեր

Dedicated Controls համակարգ, մեկից մինչև վեց պոմպից կազմված համակարգերի կառավարման համար նախատեսված DC կառավարման պահարան:

Dedicated Controls կապահովի կատարելագործված կառավարում և տվյալների ընդլայնված հաղորդում:

Dedicated Controls համակարգի հիմնական բաղադրիչներն են՝

- CU 362 կառավարման սարքը,
- IO 351B մուտքի/ելքի հիմնական մոդուլը,
- IO 113 պաշտպանության մոդուլ (օպցիա):

Dedicated Controls համակարգը իրականացնում է կոյուղու պոմպերի մեկնարկ/շարժականգ, ազդանշաններ ստանալով՝

- լողանային անջատիչներից,
- ճնշման անալոգային տվիչից,
- անդրաձայնային տվիչից:

Նույնպես հնարավոր է մակարդակի կարգավորում միաժամանակ լողանային անջատիչների և ճնշման անալոգային տվիչի միջոցով: Dedicated Controls համակարգում հնարավոր է տեղադրել երկու լրացուցիչ լողանային անջատիչներ բարձր մակարդակի և «չոր» ընթացքի ազդանշանման համար:

Մակարդակի վերահսկման ռելեի տեղադրման ժամանակ անհրաժեշտ է կատարել հետևյալը՝

1. Որպեսզի կանխարգելել պոմպի օդ ներմղմանը և խուսափել հեղուկի մեջ ընկղմված պոմպերի թրթռումներից, անհրաժեշտ է կատարել մակարդակի անջատող ռելեի տեղադրումն այնպես, որպեսզի պոմպը կանգ առնի մինչև մղվող հեղուկի մակարդակի իջնելը պոմպային մասի հենամարմնի վերևի եզրից ցածր: Դրոմպի չոր տեղադրման հիմնական կանոնը հետևյալն է՝ շարժականգի ամենացածր մակարդակը պետք է գտնվի ներմղման խողովակաշարի անցքից առնվազն 20 սմ բարձր: Տես նկար 10:
2. Մեկնարկի մակարդակի ռելեն պետք է տեղակայել այնպես, որպեսզի պոմպը միանա մղվող հեղուկի պահանջվող մակարդակին հասնելու ժամանակ, այսինքն մինչև այդ մակարդակի՝ ռեգերվուարի ներմղման խողովակաշարի ներքևի կետին հասնելը:
3. Եթե տեղադրված է ջրածածկման վթարային ազդանշանման ռելե, ապա այն պետք է գտնվի միացնող ռելեից մոտավորապես 10 սմ բարձր, բայց այնպիսի մակարդակի վրա, որը ցանկացած դեպքում կապահովի վթարային ազդանշանի հաղորդումը մինչև այն պահը, երբ մղվող հեղուկի մակարդակը կհասնի դեպի ռեգերվուար գնացող ներմղման խողովակաշարին:



Նախազգուշացում
Արգելվում է տեղակայել պոմպերի կառավարման սարքերը պայթյունազուցիչ գոտիներում:



Նախազգուշացում
Պայթյունազուցիչ պայմաններում տեղադրվող պոմպերը մշտապես պետք է լինեն լցված մղվող միջավայրով: Մակարդակի վերահսկման լրացուցիչ ռելեն պետք է տեղադրվի այն բանի համար, որպեսզի ապահովի պոմպի կանգ առնելը պոմպերի անջատման մակարդակի վերահսկման ռելեի խափանման դեպքում:

9.3 Գալվանական բաժանում

Բարձր լարման տակ բոլոր չափումների իրականացման համար նախատեսված երկտակ մեկուսացումով տվիչները ապահովում են էլեկտրական անվտանգությունը: Բացի այդ, IO 113 մոդուլի մեջ առկա է գալվանական բաժանում:

9.4 IO 113

IO 113 մոդուլը ձևավորում է ինտերֆեյսը Grundfos-ի անալոգային և թվային տվիչներով համալրված կոյուղու պոմպի և պոմպերի կառավարման համակարգի միջև:

Տվիչներից ստացված առավել կարևոր տվյալները արտացոլվում են առջևի պանելի վրա:

IO 113 մոդուլին կարող է միացվել մեկ պոմպ:

IO 113-ը տվիչների հետ միասին ձևավորում է գալվանական բաժանումը պոմպի շարժիչի լարման և միացված կառավարման սարքի միջև:

9.4.1 Մեկուսացման դիմադրության չափում

IO 113 չափում է ստատորի փաթույթի և հողանցման միջև մեկուսացման դիմադրությունը:

- Դիմադրությունը 10 ՄՕմ-ից բարձր է = ամեն ինչ կարգին է:
- Դիմադրությունը 10 ՄՕմ-ի և 1 ՄՕմ-ի միջև է = նախազգուշացման ազդանշան:
- Դիմադրությունը ցածր է 1 ՄՕմ-ից = վթարային ազդանշան:

9.5 Ջերմային անջատիչներ

Երեք երկմետաղական ջերմային անջատիչները ներկառուցված են ստատորի փաթույթների մեջ: Հպակը անջատվում է էլեկտրաշարժիչի գերտաքացման, այսինքն՝ 150 °C ջերմաստիճանի ժամանակ:

Ջերմային անջատիչների սնուցման համար պահանջվում է փոփոխական հոսանքի 12 – 230 Վ լարման էլեկտրացանց:

Ջերմային անջատիչների միացման համար օգտագործվում է կառավարման կաբելը, որը պետք է միացվի պոմպերի կառավարման սարքի պաշտպանիչ անջատման կոնտուրին:

Տես բաժին 9. *Էլեկտրասարքավորումների միացում*

Դրոմպի կառավարման համակարգի շարժիչի ավտոմատ անջատիչը պետք է ունենա կոնտուր, որը ավտոմատ անջատում է սնուցման լարումը, եթե պաշտպանիչ անջատման շղթան անջատված է:

Նախազգուշացում

Տեղադրողը/օգտատերը պետք է նախատեսի ջերմային անջատիչների և խոնավության տվիչի խափանման դեպքում էլեկտրասնուցման անջատման հատուկ սարքավորում:

2գուշացեք



9.6 Խոնավության տվիչ

Դրոմպերը, որոնք չեն սարքավորվում պայթյունապաշտպանված էլեկտրաշարժիչներով, համալրվում են մեկ խոնավության տվիչով, որը տեղակայվում է խցիկում, էլեկտրաշարժիչի կափարիչի տակ:

Պայթյունապաշտպանված էլեկտրաշարժիչներով սարքավորվող պոմպերը համալրվում են երկու խոնավության տվիչներով, որոնք միացված են հաջորդաբար:

Պայթյունապաշտպանված կատարման 50-58 և 66-70 տիպաչափի պոմպերում տեղադրվում է երկու խոնավության տվիչ՝ մեկը էլեկտրաշարժիչի կափարիչի տակ գտնվող խցիկում, մյուսը՝ ստատորի հենամարմնում, էլեկտրաշարժիչի ներքևի մասում:

62 տիպաչափի պոմպերում երկու տվիչներն էլ տեղադրվում են էլեկտրաշարժիչի կափարիչի տակ գտնվող խցիկում:

Խոնավության տվիչները և ջերմային անջատիչներն իրենցից ներկայացնում են շարժիչի պաշտպանության սարքեր, որոնք պահպանում են նրան գերտաքացումից և խոնավության ներթափանցումից առաջացող վնասվածքներից: Խոնավության տվիչները չունեն ավտոմատ հետքերում սկզբնական վիճակին և այդ իսկ պատճառով գործի դրվելուց հետո պետք է փոխարինվեն նորով:

Խոնավության տվիչները և ջերմային անջատիչները միացված են երկու առանձին սխեմաներով և միացված են կառավարման կաբելի հետ:

Տես բաժին 9 *Էլեկտրասարքավորումների միացում*: Նրանք նույնպես պետք է միացվեն պոմպերի կառավարման սարքի պաշտպանության շղթային:

Պոմպի կառավարման համակարգի շարժիչի ավտոմատ անջատիչը պետք է ունենա կոնտուր, որը ավտոմատ անջատում է սնուցման լարումը, եթե պաշտպանիչ անջատման շղթան անջատված է:
Խոնավության ռելեի պաշտպանիչ անջատման կոնտուրը պետք է երաշխավորի այն, որ պոմպը չի կարողանա գործարկվել, եթե խոնավության ռելեն անջատված է ջրի ներթափանցման պատճառով:

Չգուշացրեք

Չգուշացրեք

9.7 Թերմիստորներ

Թերմիստորներ

Թերմիստորները օգտագործվում են ջերմային անջատիչների փոխարեն որպես ստատորի ջերմաստիճանի վերահսկման համար նախատեսված՝ էլեկտրաշարժիչի պաշտպանության սարք և պետք է միացված լինեն թերմիստորային ռելեին, որը գտնվում է կառավարման պահարանում:

9.7.1 Ստուգում պոմպի տեղադրումից հետո

1. Ունիվերսալ չափման սարքի միջոցով ստուգել շղթայի դիմադրությունը, որը պետք է լինի < 150 Օմ յուրաքանչյուր թերմիստորի համար:
2. Ունիվերսալ չափման սարքի միջոցով ստուգել շղթայի և էլեկտրաշարժիչի ստատորի հենամարմնի միջև մեկուսացման դիմադրությունը, սարքը պետք է ցույց տա ∞:
3. Կատարել սնուցման շղթայի նույնանման չափումներ:

9.8 Pt100 ջերմաստիճանի տվիչ

Pt100 ջերմաստիճանի տվիչը մատակարարվում է որպես պարագա կամ հատուկ կատարում:

Pt100 ջերմաստիճանի տվիչը օգտագործվում է առանցքակալների ընթացիկ ջերմաստիճանի վերահսկման համար, ինչպես նաև կարող է կիրառվել ստատորի ջերմաստիճանի վերահսկման համար:

Առանցքակալների ջերմաստիճանի վերահսկումը կարող է լինել միայն որպես օպցիա: Պայթյապաշտպանված կատարման 50 և 54 տիպաչափի պոմպերի համար հնարավոր է միայն ներքևի առանցքակալի ջերմաստիճանի վերահսկում:

Նշում

Տվիչի դիմադրությունը կազմում է՝

- 100 Օմ 0 °C-ի ժամանակ,
- 138,5 Օմ 100 °C-ի ժամանակ,
- մոտ 108 Օմ սենյակային ջերմաստիճանի ժամանակ:

Ծայրահեղ ջերմաստիճաններ

- 90 °C՝ առանցքակալի բարձր ջերմաստիճանի վթարային ազդանշանում,
- 130 °C՝ պոմպի շարժական, որի պատճառն է առանցքակալի բարձր ջերմաստիճանը,
- 150 °C՝ պոմպի շարժական, որի պատճառն է ստատորի բարձր ջերմաստիճանը:

Սենյակային ջերմաստիճանի ժամանակ թերմիստորի դիմադրությունը կազմում է մոտ 100 Օմ:

Նախագուշացում
Մաշվածության, յուղման անբավարարության և այլ պատճառով գերտաքացման դեպքում Pt100 տվիչը գործի է դնում վթարային ազդանշանումը և նշանակված ջերմաստիճանին հասնելուն պես անջատում է էլեկտրասնուցումը:
Առանցքակալների տվիչներում ազդանշանման գործի դրման առավելագույն թույլատրելի ջերմաստիճանը կազմում է 100 °C՝ ներքևի առանցքակալի (լիսեռի ճակատ) և 120 °C՝ վերևի առանցքակալի համար (վերաբերում է միայն 58, 62, 66 և 70 տիպաչափերին):

Ex

9.8.1 Ստուգում պոմպի տեղադրումից հետո

1. Ունիվերսալ չափման սարքի միջոցով ստուգել դիմադրությունը սենյակային ջերմաստիճանի ժամանակ, այն պետք է կազմի մոտ 180 Օմ:

2. Ունիվերսալ չափման սարքի միջոցով ստուգել շղթայի և էլեկտրաշարժիչի ստատորի հենամարմնի միջև մեկուսացման դիմադրությունը, սարքը պետք է ցույց տա ∞:
3. Կատարել սնուցման շղթայի նույնանման չափումներ:
4. Պոմպի ստուգման ժամանակ Pt100 տվիչը պետք է միացված լինի գրանցող սարքին:

9.9 WIO (յուղի մեջ ջրի առկայության տվիչ)

Նախագուշացում
Յուղման անբավարարությունը կարող է առաջացնել գերտաքացում և ճակատային խցվածքների վնասում: Յուղի խցիկում ջրի առկայության տվիչը գործի է դնում վթարային ազդանշանումը, եթե յուղի որակը վատն է կամ եթե նրա պարունակության չափը խցիկում անբավարար է:

Ex

WIO տվիչը մատակարարվում է որպես պարագա՝ 5,5-ից մինչև 160 կՎտ հզորության էլեկտրաշարժիչներով պոմպերի համար:

Տվիչը չափում է յուղի խցիկում ջրի պարունակությունը:

Նա բաղկացած է յուղի մեջ ընկնված թիթեղավոր կոնդենսատորից, չափում է էլեկտրոնային շղթան, բաց թողնելով 4-20 մԱ հոսանքային ազդանշանը:

9.9.1 Յուղում ջրի առկայության տվիչի տեղադրում

Յուղի մեջ ջրի առկայության տվիչը պետք է տեղադրվի խցանի փոխարեն յուղի լցման անցքի մեջ:

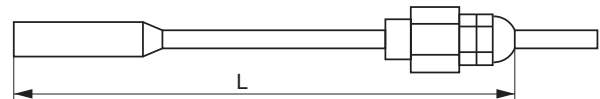
1. Հեռացրեք խցանը լցման անցքից:
2. Մտցրեք տվիչը յուղի լցման անցքի մեջ:
3. Տեղադրեք տվիչը յուղի խցիկում անհրաժեշտ խորության վրա այնպես, որպեսզի նա չդիպչի պտտվող մասերին և միաժամանակ լինի ամբողջովին յուղով ծածկված: Տարբեր տեսակի պոմպերի համար տվիչի ներանցման ցանկալի խորությունը բերված է ներքևի աղյուսակում:
4. Պտտելով ամրացրեք տվիչի ականոցը խցանի համար նախատեսված անցքում:

Ուղղահայաց տեղադրում՝ Միշտ օգտագործեք խցանի համար նախատեսված ամենաներքևի անցքը:
Հորիզոնական տեղադրում՝ Միշտ օգտագործեք դիտման անցքը:

Նշում

Չգուշացրեք

Յուղի փոխարինումից հետո WIO տվիչի կրկին տեղադրումից առաջ նրան պետք է մաքրել ուայթ-սպիրիտի միջոցով:



TM03 5531 3806

Նկար 13 Յուղի մեջ ջրի առկայության տվիչի չափերը

Պոմպերի տիպաչափեր	Ներանցման խորություն	
	L [մմ]	
50	80	
54	90	
58	100	
62	100	
66	100	
70	100	

Ավելի մակրամասն տես Անձնագիր, Յուղի մեջ ջրի առկայության տվիչի տեղադրման և շահագործման ձեռնարկ (96591899):

9.9.2 Տվիչի ազդանշաններ

4-20 մԱ	=	յուղի մեջ ջրի պարունակությունը 0-20 % Միալանցքը 2 %-ի ցածր
22 մԱ	=	Չրի պարունակությունը հեռու է չափման ընդգրկույթի սահմաններից
3,5 մԱ	=	Վթարային ազդանշան՝ Յուղի խցիկում առկա է օդ:

Նշում

Տվիչի ազդանշանը իրական է միայն այն դեպքում, երբ յուղը խառնված է ջրի հետ (պոմպի աշխատանքի ժամանակ):

10. Շահագործման հանձնում

Բոլոր արտադրատեսակներն անցնում են ընդունման-հանձնման փորձարկումներ արտադրող գործարանում: Տեղադրման վայրում լրացուցիչ փորձարկումներ անցկացնելու անհրաժեշտությունը չկա:

Սարքավորումը գործարկելու համար խորհուրդ ենք տալիս դիմել «Գրունդֆոս» ՍՊԸ-ի սպասարկման կենտրոն: Երկարատև պահպանումից հետո (երկու տարուց ավել) անհրաժեշտ է կատարել պոմպային ագրեգատի վիճակի արատորոշում և միայն դրանից հետո հանձնել շահագործման: Անհրաժեշտ է համոզվել, որ գործող անիվն ունի ազատ ընթացք: Անհրաժեշտ է հատուկ ուշադրություն դարձնել ճակատային խցվածքի, խցարար օղակների և կաբելային ներանցիչի վիճակին:

Շահագործման հանձնումից առաջ նաև խորհուրդ է տրվում ստուգել գործող անիվի ճեղքային բացակը և բոլոր հեղուկային միացումների ձգումը:



Նախազգուշացում

Պոմպի ձեռքով մեկնարկի իրականացումից կամ նրան ավտոմատ կառավարման ռեժիմի փոխադրումից առաջ համոզվեք, որ պոմպի հետ ոչ ոք չի աշխատում և նրա անմիջական մոտակայքում ոչ ոք չի գտնվում:

Նախազգուշացում

Պոմպի առաջին մեկնարկից առաջ և նրա երկարատև պարապուրդից հետո, պոմպը պետք է ամբողջովին լցվի մղվող հեղուկով: Հոր տեղադրման ժամանակ հովացնող պատյանը պետք աշխատանքի ժամանակ է մշտապես լցված լինի մղվող հեղուկով: Դրա համար մեկնարկից առաջ նրա մեջից պետք է հեռացվի օդը:



Գործողությունների իրականացման կարգ՝

1. Հանել ապահովիչները կամ անջատել ցանցային անջատիչը:
2. Ստուգել յուղի մակարդակը յուղի խցիկում: Տես բաժին 12.1 Յուղի մակարդակի ստուգում և յուղի փոխարինում:
3. Ստուգել գործող անիվի ազատ պոմպի անարավորությունը:
4. Ստուգել վերահսկիչ-չափիչ սարքերի պատշաճ աշխատանքի հնարավորությունը, եթե առկա են:
5. Ընկղմված տեղադրման ժամանակ պոմպը պետք է ամբողջովին ընկղմված լինի աշխատանքային հեղուկի մեջ:
6. Հոր տեղակայման դեպքում անհրաժեշտ է համոզվել, որ «թաց» ռեգրվուարը ամբողջովին լցված է ջրով:

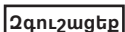


Նախազգուշացում

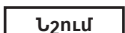
Պոմպը պետք է ամբողջովին լցված լինի ջրով: Հոր տեղադրման ժամանակ պոմպի մեջից հենամարմնի վրա գտնվող օդափոխման անցքի միջոցով պետք է հեռացվի օդը:

7. Բացել առկա սողնակները:
8. Ստուգեք արդյոք համակարգը լցված է մղվող հեղուկով և հեռացված է արդյոք նրա միջից օդը:
9. Ստուգել մակարդակի ռելեի տեղադրումը:
10. Միացնել պոմպը և ստուգել նրա աշխատանքը, Առկա չէ արդյոք աղմուկի և թրթռման մակարդակի գերազանցում:

Պոմպը անհրաժեշտ է անմիջապես անջատել եթե շահագործման ընթացքում կամ սնուցման հոսանքը միացնելու ժամանակ հայտնաբերվել է կողմնակի աղմուկ, թրթռումներ կամ այլ անսարքություններ: Պոմպի վերագործարկումը թույլատրվում է միայն այն բանից հետո, երբ պարզվել և հեռացվել են անսարքության պատճառները:



Պոմպի շահագործումը ստուգելու համար պոմպը կարելի է միացնել մի քանի վայրկյանով, չընկղմելով նրան աշխատանքային միջավայրի մեջ:



Պոմպի շահագործումը մշտապես պետք է համապատասխան սահմանված կարգին, կանոնավոր կերպով ստուգվեն վերահսկիչ-չափիչ սարքավորումները և պարագաները (սողնակները և այլն): Համոզվեք, որ պոմպի և սարքավորման

կարգավորումները չեն կարող փոփոխվել այն անձանց կողմից, որոնք չունեն համապատասխան լիազորություններ:

10.1 Պոմպի ուղղության ստուգում

Պոմպի հենամարմնի վրա տեղադրված սլաքը ցույց է տալիս պոմպի ճիշտ ուղղությունը: Եթե նայել հաղորդակի կողմից, պոմպը պետք է պոմպի ժամացույցի սլաքի ուղղությամբ: Ստուգել գործարկման ժամանակ պոմպի տեղաշարժը (զարկը): Եթե պոմպը շարժվում է ժամացույցի սլաքի ուղղությամբ հակառակ, պոմպի ուղղությունը ճիշտ է:

Պոմպի պոմպի ուղղության ստուգման կարգը հետևյալն է՝

1. Միացնել պոմպը և չափել ծավալային մատուցումը կամ ճնշամղումը:
2. Անջատել պոմպը և տեղերով փոխել էլեկտրաշարժիչի երկու ֆազերի միացումները:
3. Կրկին միացնել պոմպը և կրկին չափել ծավալային մատուցումը կամ ճնշամղումը:
4. Անջատել պոմպը:
5. Համեմատել 1-ին և 3-րդ ելքային ստացված չափումների արդյունքները: Ճիշտ է համարվում պոմպի ուղղությունը, որի ժամանակ ստացվել է ծավալային մատուցման կամ ճնշամղման ավելի բարձր արժեք:

Եթե պոմպը կախված է բեռնամբարձ շղթայից, ապա թույլատրվում է նրան միացնել միայն շատ կարճ ժամանակահատվածով:

11. Շահագործում

Շահագործման պայմանները բերված են բաժին 14. Տեխնիկական տվյալներ:

Մղվող հեղուկի մակարդակ

Ընկղմվող պոմպի համար, տեղադրման տեսակը՝ C, շարժակնագի ներքևի մակարդակը պետք է մշտապես գտնվի պոմպի հենամարմնի վերևում:



Նախազգուշացում

Հի կարելի թույլատրել պոմպի «չոր ընթացքը»: Մղվող հեղուկի մակարդակը կարգավորվում է շարժիչի կառավարող շղթային միացված՝ մակարդակի վերահսկման ռելեի միջոցով: Նվազագույն մակարդակը կախված է տեղադրման տեսակից և նշված է սույն Ձեռնարկում:

Տեղադրման տեսակ	Նկարագրություն	Պիտույքներ
S	Կոյուղու պոմպ առանց հովացման պատյանի, ավտոմատ խողովակային ագույցի վրա ընկղմված տեղադրման համար:	Ավտոմատ խողովակային ագույց
C	Կոյուղու պոմպ հովացման պատյանով, ավտոմատ խողովակային ագույցի վրա ընկղմված տեղադրման համար:	Ավտոմատ խողովակային ագույց
D	Կոյուղու պոմպ հովացման պատյանով, ուղղահայաց դիրքով չոր տեղադրման համար:	Տիպաչափեր 50, 54, 58 և 62՝ Ուղղահայաց տեղադրման հիմք Տիպաչափեր 66 և 70՝ Ուղղահայաց տեղադրման հենասալ
ST	Կոյուղու պոմպ հովացման պատյանով/առանց հովացման պատյանի, ուղղահայաց բոլորապատող խողովակում տեղադրման համար:	Բոլորապատող խողովակում ուղղահայաց տեղադրման համար նախատեսված տեղադրման օղակ:
H	Կոյուղու պոմպ հովացման պատյանով, հորիզոնական դիրքով չոր տեղադրման համար:	Հորիզոնական տեղադրման համար հիմք:

Աշխատանքի ժամանակ էլեկտրաշարժիչի հովացումը բավարար չափով ապահովելու համար անհրաժեշտ է կատարել հետևյալ պահանջները՝

• **Տեղադրում S տեսակի՝**

S1 ռեժիմում (անընդմեջ ռեժիմ) պոմպի շահագործման ժամանակ մղվող հեղուկը պետք է մշտապես փակի պոմպը մինչև շարժիչի վերևի կետը:

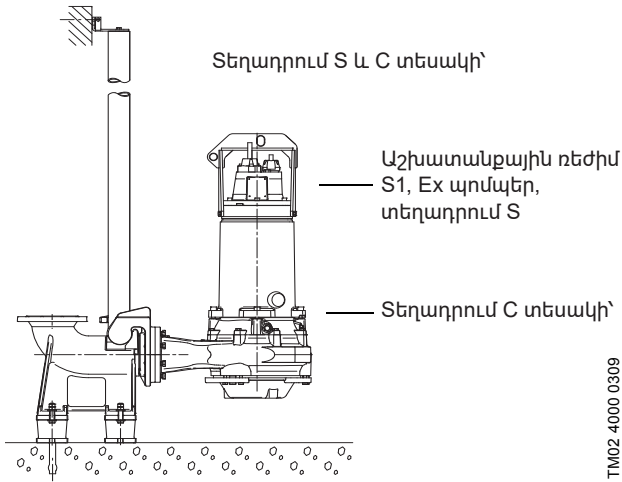
S3 ռեժիմում (ընդմիջումներով աշխատանք) պոմպի շահագործման ժամանակ մղվող հեղուկը պետք է մշտապես փակի պոմպը մինչև շարժիչի մեջտեղը:



Նախազգուշացում
Պայթապաշտպանված կատարման պոմպերը պետք է մշտապես ընկղմված լինեն մղվող հեղուկի մեջ՝ պայթապաշտպանությունը ապահովելու համար:

• **Տեղադրում C տեսակի՝**

Պոմպի հենամարմինը պետք է մշտապես ծածկված լինի մղվող հեղուկով:



TM02 4000 0309

Նկար 14 Հեղուկի մակարդակ

• **Տեղադրումներ D և H տեսակի՝**

Ոչ մի հատուկ պահանջ:

• **Տեղադրում ST տեսակի՝**

Հեղուկի մակարդակը պետք է լինի պոմպի ներմղման մակարդակից բարձր առնվազն 350 մմ-ով: Տես նկար 9:

Պայթապաշտպանված կատարման պոմպերի կիրառման հատուկ պայմաններ՝

Ստուգեք, որպեսզի խոնավության ռելեն և ջերմային անջատիչները միացված լինեն երկու առանձին շղթաներին և ունենան վթարային ազդանշանի (շարժիչի շարժակալ) առանձին էլքեր՝ շարժիչում բարձր խոնավության կամ ջերմաստիճանի դեպքում:

2. **Հեղյունները, որոնք օգտագործվում են փոխարինման ժամանակ, պետք է պատկանեն A4-80 կամ A2-80 դասին:**
3. **Շարժիչի մեջ ճեղքային բացակների չափերը որոշված են արտադրողի կողմից, ստանդարտից ավելի նեղ են:
Նախազգուշացում
Վերանորոգման աշխատանքների կատարման ժամանակ մշտապես օգտագործեք ֆիրմային պահեստամասեր արտադրողից, քանի որ միայն այդ դեպքում է ապահովվում ճեղքային բացակների ճիշտ չափը:**
4. **Աշխատանքի ժամանակ հովացման պատյանը, եթե առկա է, պետք է լինի մղվող հեղուկով լցված: Մղվող հեղուկի մակարդակը կարգավորվում է շարժիչի կառավարող շղթային միացված՝ մակարդակի վերահսկման ռելեի միջոցով:**
5. **Նվազագույն մակարդակը կախված է տեղադրման տեսակից և նշված է սույն Ձեռնարկում:**
6. **Ստուգեք, որպեսզի մշտապես միացված կաբելը ունենա համապատասխան մեխանիկական պաշտպանություն և լինի միացված սեղմակներին համապատասխան սեղմակների կաղապարում:**



Արտադրատեսակը կարգավորման կարիք չունի:

12. Տեխնիկական սպասարկում



Նախազգուշացում
Տեխնիկական սպասարկում անցկացնելիս, ինչպես նաև սպասարկման կենտրոն տեղափոխման ժամանակ միշտ ֆիքսեք պոմպը բարձրացման շղթաների օգնությամբ կամ ավելի կայուն վիճակի ապահովման համար տեղադրեք պոմպը հորիզոնական դիրքում:



Նախազգուշացում
Տեխսպասարկման աշխատանքները սկսելուց առաջ անհրաժեշտ է հանել ապահովիչները կամ անջատել սնուցումը ցանցային անջատիչի միջոցով: Անհրաժեշտ է բացառել էլեկտրասնուցման պատահաբար միացման վտանգը: Պատվող բոլոր հանգույցները և դետալները պետք է լինեն անշարժ:

Տեխնիկական սպասարկման աշխատանքների թույլատրվում են միայն որակավորված մասնագետները:



Նախազգուշացում
Պայթապաշտպանված կատարման պոմպի տեխսպասարկումը պետք է իրականացվի միայն մասնագիտացված ընկերությունների և սպասարկման ծառայությունների ուժերով, որոնք հավաստագրվել են Grundfos ընկերության կողմից:



Նախազգուշացում
Արգելվում է բացել պոմպը եթե շրջապատող միջավայրը պայթյունավտանգ է կամ հագեցված է փոշիով:

Ինամքի և տեխսպասարկման աշխատանքները սկսելուց առաջ պոմպը անհրաժեշտ է մանրագնին կերպով լվանալ մաքուր ջրով:

Քանդումից հետո պոմպի դետալները լվանալ մաքուր ջրով:

Շահագործման նորմալ ռեժիմում պոմպը անհրաժեշտ է ստուգել յուրաքանչյուր 2000 ժամը մեկ կամ առնվազն տարին մեկ անգամ: Եթե մոլոր հեղուկը մեծ քանակությամբ պարունակում է խառնուրդներ շլամի կամ ավազի տեսքով, պոմպի վիճակը պետք է ստուգել շահագործման յուրաքանչյուր 1000 ժամը մեկ կամ կես տարին մեկ անգամ:

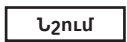
Անհրաժեշտ է ստուգել հետևյալը.

• **Սպառող հզորություն:**

• **Յուղի մակարդակը և վիճակը:**

Նոր պոմպերի մոտ կամ համապատասխանաբար՝ լիսեռի խցվածքների փոխարինումից հետո շահագործման ընթացքում մեկ շաբաթ անց անհրաժեշտ է ստուգել յուղի մակարդակը և ջրի պարունակությունը:

Եթե յուղի մեջ ջրի պարունակությունը 20 %-ից բարձր է, վնասվել է լիսեռի խցվածքը: Տես բաժին 12.1 Յուղի մակարդակի ստուգումը և յուղի փոխարինումը:



Օգտագործած յուղը անհրաժեշտ է հավաքել և հեռացնել տեղական նորմերին և կանոնների համապատասխան:

Յուղի խցիկում պարունակվում է 1,9-ից մինչև 12,5 լիտր SAE 10 W 30 շարժիչի յուղ՝ կախված պոմպի տիպաչափից: Տես հաջորդ աղյուսակը:

Յուղի քանակ

Պոմպի տիպաչափ	Տեղադրման տեսակ	Բևեռների թիվ	Յուղի քանակ (լ)
50	S	Բոլորը	2.6
	C-D-H	Բոլորը	1.9
54	S	Բոլորը	3.5
	C-D-H	Բոլորը	2.5
58	S	Բոլորը	4.6
	C-D-H	Բոլորը	3.8
62	S	Բոլորը	9.0
	C-D-H	Բոլորը	7.1
66	S	Բոլորը	12.5
	C-D-H	Բոլորը	9.2
70	S	Բոլորը	12.4
	C-D-H	Բոլորը	9.0

• **Կաբելային ներանցում**

Անհրաժեշտ է հետևել, որպեսզի կաբելային ներանցումը լինի ջրից հերմետիկ մեկուսացված, իսկ մալուխը չունենա կոտրվածքներ և չլինի սեղմված:

• **Գործող անիվի ճեղքային խցվածքի բացակայություն**

Ստուգել գործող անիվի ճեղքային խցվածքի բացակայությունը: Տես բաժին 12.2 ճեղքային խցվածքի բացակայի վերահսկումը և կարգավորումը:

• **Պոմպի դետալներ**

Ստուգել պոմպի հենամարմնի և այլ դետալների մաշվածության հետքերը: Փոխարինել դեֆեկտավոր դետալները:

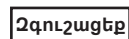
• **Գնդառանցքակալներ**

Ստուգել լիսեռի անաղմուկ սահուն ընթացքը (ձեռքով թեթև պտտելով): Փոխարինել դեֆեկտավոր գնդառանցքակալները: Պոմպի կապիտալ վերանորոգումը սովորաբար անհրաժեշտ է լինում առանցքակալների վնասվածքի հայտնաբերման կամ էլեկտրաշարժիչի աշխատանքի խափանման ժամանակ: Վերանորոգումը թույլատրվում է կատարել զրանցված սպասարկման կենտրոններին:



Նախազգուշացում
Գնդառանցքակալները պետք է փոխարինվեն աշխատանքի յուրաքանչյուր 25000 ժամը մեկ անգամ:

12.1 Յուղի մակարդակի ստուգումը և նրա փոխարինումը



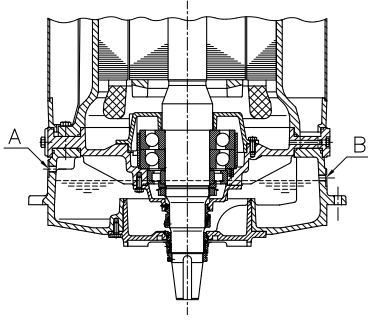
Յուղի անհրաժեշտ է փոխարինել տարին մեկ անգամ:



Նախազգուշացում
Յուղման անբավարարությունը կարող է առաջացնել գերտաքացում և ճակատային խցվածքների վնասում: Յուղի խցիկում ջրի առկայության տվիչը գործի է դնում վթարային ազդանշանում, եթե յուղի որակը վատն է կամ եթե նրա պարունակության չափը խցիկում անբավարար է:

Յուղման խցիկում առկա է երկու պարուրակավոր խցան՝ A և B, որոնք նախատեսված են յուղի դատարկման/ցման և մակարդակի կարգավորման համար:

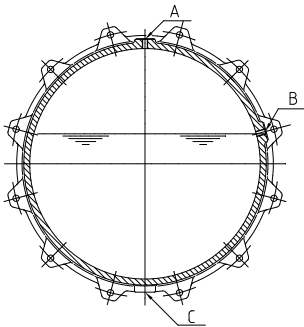
8 և 10 բևեռանի 22-ից 50 կՎտ հզորության շարժիչներով համարված պոմպերում և 50 կՎտ-ից բարձր հզորության շարժիչներով պոմպերում յուղը կարելի է փոխարինել այն ժամանակ, երբ պոմպը տեղադրված է ուղղահայաց դիրքում: B խցանը օգտագործվում է յուղի խցիկում յուղի մակարդակի ստուգման համար: Տես նկար 15:



Նկար 15 Յուղի մակարդակ, ուղղահայաց տեղադրում

Յորիզոնական դիրքում տեղադրվող պոմպերը (տեղադրման տեսակը՝ H) սարքավորված են ևս մեկ, երրորդ՝ C խցանով, որը նախատեսված է յուղի դատարկման համար:

Յորիզոնական դիրքում տեղադրվող պոմպերի վրա (տեղադրման տեսակը՝ H) յուղի խցանները միշտ տեղակայված են այնպես, ինչպես ցուցադրված է նկար 16-ում:



Նկար 16 Յուղի մակարդակ, հորիզոնական տեղադրում

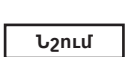
Գործողությունների իրականացման կարգ՝

1. Պոմպը տեղադրել այնպիսի, դիրքում, որպեսզի վերահսկման պարուրակավոր խցանը գտնվի վերևում:



Նախազգուշացում
 յուղման խցիկի A խցանի հանման ժամանակ անհրաժեշտ է հաշվի առնել, որ խցիկը կարող է գտնվել հավելուրդային ճնշման տակ: Ոչ մի դեպքում չի կարելի պտտել պարուրակավոր խցանը մինչև վերջ այնքան ժամանակ, մինչև այդ ճնշումը ամբողջությամբ դուրս գա:

2. Պոմպի տակ դնել մաքուր անոթ դատարկվող յուղի հավաքման համար: Պտտելով հանել պարուրակավոր B խցանը կողքից և ստուգել յուղի մակարդակը: Դատարկված յուղի ծավալից կարելի է որոշել, թե արդյոք լիսեռի ճակատային խցվածքը ունի հոսակորուստ:
3. Շրջել պոմպը կամ հեռացնել պարուրակավոր C խցանը և դատարկել խցիկում մնացած ամբողջ յուղը անոթի մեջ: Յուղի որոշակի քանակ ըլցնել թափանցիկ անոթի մեջ և ստուգել յուղի վիճակը: Մաքուր յուղը կարելի է կրկին օգտագործել: Եթե գոյացել է յուղային էմուլսիա, յուղը անպայման փոխարինվում է նորով:



Օգտագործած յուղը անհրաժեշտ է հավաքել և հեռացնել տեղական նորմերին և կանոնների համապատասխան:

Յուղի գերցածր մակարդակը կարող է վկայել որ լիսեռի վերևի ճակատային խցվածքում առաջացել է հոսակորուստ:

Յետագա ստուգման և պոմպի հնարավոր վերանորոգման իրականացման նպատակով խնդրում ենք ձեզ կապվել գրանցված սպասարկման կենտրոնի հետ, որը լիազորված է այդպիսի աշխատանքների իրականացման համար:

4. Ըցնել յուղը խցիկի մեջ պարուրակավոր A խցանի անցքից մինչև B խցանի անցքի մակարդակին հասնելը:



Նախազգուշացում
 Օգտագործեք SAE 10 W 30 կամ ONDINA 917 շարժիչի յուղը:

TM02 4005 4601

TM02 4004 4601

12.2 Ծեղքային խցվածքի բացակի վերահսկում և կարգավորում

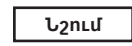


Նախազգուշացում

Ծեղքային խցվածքի բացակի վերահսկումը անհրաժեշտ է իրականացնել յուրաքանչյուր անգամ տեխնիկական սպասարկման անցկացման ժամանակ, որպեսզի բացառել հոսանուտ մասում մակերեսների տաքացումը:

Ծեղքային խցվածքի բացակը S1/ST1, S2/ST2 և S3/ST3 բոլոր պոմպերում կազմում է 0,7 ± 0,2 մմ:

Եթե բացակը կազմում է 1,2 մմ կամ ավել, նրան հարկավոր է կարգավորել մինչև 0,7 ± 0,2 մմ:



SV տեսակի պոմպերի ճեղքային խցվածքի բացակը կարգավորել հնարավոր չէ:

S և C տեսակի տեղադրման գործող անիվի ճեղքային խցվածքի բացակը ստուգվում է անմիջապես պոմպի մուտքի անցքից:

Տես բաժին 12.2.1 S և C տեղադրման տեսակներ, բոլոր տիպաչափերը:



Նախազգուշացում

Տեղադրումը սկսելուց առաջ հարկավոր է անջատել սնուցման աղբյուրը կամ տեղադրել ցանցի անջատիչը 0 դիրքում:

Տեղադրման D և H տեսակների համար բացակը կարելի է կարգավորել առանց պոմպը հիմքից կամ խողովակաշարից ապամոնտաժելու: Տես բաժիններ 12.2.2 Տեղադրման D և H տեսակներ, տիպաչափեր 50-54 և 12.2.3 Տեղադրման D և H տեսակներ, տիպաչափեր 58-70:

12.2.1 Տեղադրման S և C տեսակներ, բոլոր տիպաչափերը

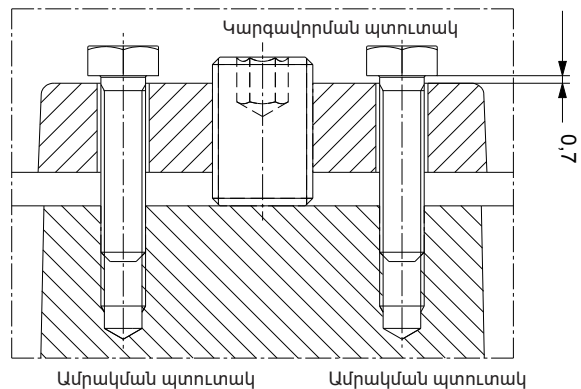
1. Թուլացնել կարգավորիչ պտուտակները, պտտելով դրանք երկու լիարժեք պտուկտ:
2. Ջանասիրությամբ ձգել կարգավորիչ պտուտակները անկյունագծով, մինչև գործող անիվի հպվելը պոմպի հենամարմնին:



Նախազգուշացում

Ամրակման պտուտակները ձգելու ժամանակ չափազանց մեծ ճիգ մի գործադրեք, քանի որ դա կարող է վնասել առանցքակալները: Տեղաշարժը սովորաբար կազմում է 1-ից 3 մմ:

3. Թուլացնել ամրակման պտուտակները և նրանց գլխիկների տակ ստեղծել 0,7 մմ բացակ: Տես նկար 17:
4. Ձգել կարգավորիչ պտուտակները:
5. Ձգել կարգավորիչ պտուտակները անկյունագծով:



Նկար 17 Գործող անիվի բացակի կարգավորում

TM05 1916 3911

12.2.2 Տեղադրման D և H տեսակներ, տիպաչափս 50-54

1. Թուլացնել կարգավորիչ պտուտակները, պտտելով դրանք երկու լիարժեք պտույտ:
2. Ջանասիրությամբ ձգել կարգավորիչ պտուտակները անկյունագծով, մինչև գործող անիվի հավելյալ պոմպի հենամարմնին:



Նախազգուշացում
Ամրակման պտուտակները ձգելու ժամանակ չափազանց մեծ ճիգ մի գործադրեք, քանի որ դա կարող է վնասել առանցքակալները:
Տեղաշարժը սովորաբար կազմում է 1-ից 3 մմ:

3. Թուլացնել ամրակման պտուտակները և նրանց գլխիկների տակ ստեղծել 0,7 մմ բացակ: Տես նկար 17:
4. Ձգել կարգավորիչ պտուտակները:
5. Ձգել կարգավորիչ պտուտակները անկյունագծով:

12.2.3 Տեղադրման D և H տեսակներ, տիպաչափս 58-70

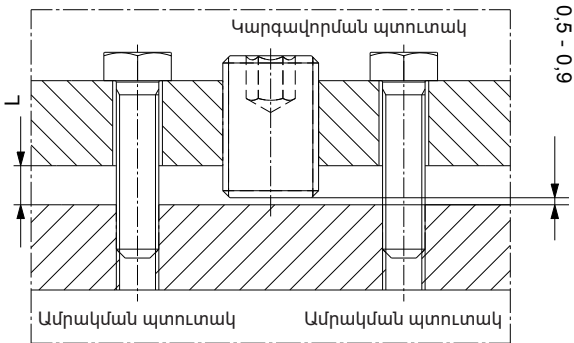
Գործող անիվի և պոմպի հենամարմնի միջև բացակի կարգավորման կարգը՝

1. Թուլացնել վեց ամրակման պտուտակները և փակել գործող անիվի բացակը, ձգելով երեք կարգավորիչ պտուտակները: Պտուտակները ձգել անկյունագծով, որպեսզի ներմղման խողովակաճյուղը տեղափոխվի հավասարաչափ:



Նախազգուշացում
Ամրակման պտուտակները ձգելու ժամանակ չափազանց մեծ ճիգ մի գործադրեք, քանի որ դա կարող է վնասել առանցքակալները:
Տեղաշարժը սովորաբար կազմում է 1-ից 3 մմ:

2. Հատուկ տրամաչափերի կամ հաստաչափերի միջոցով չափել ներմղման խողովակաճյուղի և պոմպի հենամարմնի միջև «L» արածությունը երեք կետերում, որոնք գտնվում են կարգավորիչ պտուտակների մոտ և ֆիքսել արժեքը:
3. Թուլացնել կարգավորիչ պտուտակները և հետ քաշել ներմղման խողովակաճյուղը 0,5 - 0,9 մմ վեծ ամրացման հեղյուսների միջոցով (մոտ 270° շրջելով M12 ամրացման հեղյուսը), «L» տարածությունը որպես հենարանային մեծություն: Տես նկար 18:
4. Ձգել բոլոր կարգավորիչ պտուտակները և համոզվել, որ երեք հենակիշային կետերում «L» տարածությունը նոր արժեքի դեպքում նույնն է:



TM05 1916 3911

Նկար 18 Գործող անիվի բացակի կարգավորում

12.3 Պայթապաշտպանված կատարմամբ պոմպեր, տիպաչափսեր 50-70

Ընթացիկ և կապիտալ վերանորոգում անցած էլեկտրաշարժիչներին տրվում է վերանորոգման վահանակ, որը պարունակում է հետևյալ տեղեկատվությունը՝

- «R» նշան, որը ցույց է տալիս, որ շարժիչն անցել է վերանորոգում,
- սպասարկման արհեստանոցի անուն կամ գրանցված առևտրային անվանում,
- սպասարկման արհեստանոցի կողմից տրվող վերանորոգման համար,
- կապիտալ կամ ընթացիկ վերանորոգման տարեթիվը:

Եթե էլեկտրաշարժիչը ավելի ուշ կրկին վերանորոգվում է, հին վահանակը պետք է փոխարինվի նորով, որը տեղակայվում է նոր տեղում: Կազմվում է վերանորոգման մասին հաշվետվություն, որի մեջ նշվում է նախկին վահանակի վրայի տեղեկատվությունը:

Սպասարկման արհեստանոցները պարտավոր են գրանցել կատարված կապիտալ և ընթացիկ վերանորոգումների մասին տեղեկությունները և հաշվետվություններ կազմել նախորդ կամ ընթացիկ վերանորոգման և հնարավոր փոփոխությունների վերաբերյալ: Սպասարկման արհեստանոցի մանրամասն հաշվետվության պատճենը պետք է պահպանվի սպառողի մոտ:

12.3.1 Էլեկտրաշարժիչի կաբել

Օգտագործեք միայն այն կաբելները, որոնք հաստատվել են արտադրողի կողմից և իրենց տրամագծով, հոսանահաղորդիչների քանակով, կաբելի լայնական հատվածքով և պարունակի կյուլթով համապատասխանում են որոշակի կաբելային ներանցիչին:

12.3.2 Կաբելային ներանցիչ

Պայթապաշտպանված կատարման կաբելային ներանցիչի դետալները պետք է համապատասխանեն կաբելի տրամագծին: Կաբելի պարամետրերի համապատասխան մակնշվածքը դրոշմված է կաբելի ներանցիչի կողմից կամ հենց կաբելային ներանցիչի վրա:

Կաբելային ներանցիչը պետք է լինի հուսալի կերպով ամրացված շարժիչի վերևի կափարիչի վրա՝ պտուտակները պետք է հեթականորեն ձգվեն այնքան, մինչև կաբելային ներանցիչը ամուր սեղմվի վերևի կափարիչին:

12.3.3 Պահեստամասեր

Էլեկտրաշարժիչի դեֆեկտավոր կափարիչը և կաբելային ներանցիչը, միշտ պետք է փոխարինվեն նորերով, որոնք ընդունվել են շահագործման:

Չի կարելի վերանորոգել շարժիչի դետալները հաստոցի վրա մշակման, կրկնակի պարունակման, եռակցման և այլ միջոցներով:

12.4 Աղտոտված պոմպեր

Եթե պոմպն օգտագործվել է առողջության համար վտանգավոր կամ թունավոր հեղուկների մղման համար, այդ պոմպը դիտարկվում է որպես կեղտոտված:

Այս դեպքում տեխնիկական սպասարկման յուրաքանչյուր հայտը ներկայացնելիս հարկավոր է մանրամասն տեղեկատվություն տրամադրել մղվող հեղուկի վերաբերյալ:

Այն դեպքում, երբ այդպիսի տեղեկատվություն չի տրամադրվել, Grundfos-ի ընկերությունը կարող է մերժել տեխնիկական սպասարկման անցկացման հայտը:

Պոմպը ընկերությանը վերադարձնելու հետ կապված հնարավոր ծախսերը կրում է ուղարկողը:

Նախազգուշացում
Տեղադրման չոր տեսակի կիրառման դեպքում ճիշտ ջերմահեռացման ապահովման և հրկիզման կանխարգելման նպատակով անհրաժեշտ է տարին առնվազն մեկ անգամ հեռացնել փոշին և կեղտը պոմպի արտաքին մակերեսից:



13. Շահագործումից հանում

Որպեսզի պոմպերը հանել շահագործումից, հարկավոր է ցանցային անջատիչը տեղադրել «Անջատված է» դիրքում:

Ցանցային անջատիչից առաջ գտնվող բոլոր էլեկտրական գծերը մշտապես գտնվում են լարման տակ: Այդ պատճառով, որպեսզի կանխել սարքավորման հանկարծակի կամ չթույլատրված միացումը, հարկավոր է արգելափակել ցանցի անջատիչը:

14. Տեխնիկական տվյալներ

Կոնկրետ պոմպին վերաբերող տեխնիկական տվյալները նշված են ֆիրմային վահանակի, ինչպես նաև տվյալ արտադրանքի Կատալոգի մեջ:



Նախագուշացում
Տեղադրման տեսակից էլետրոլ պոմպի ձայնային ճնշման մակարդակը կարող է լինել 70 դԲ(Ա)-ից բարձր:
Շահագործվող կայանքի մոտ աշխատելիս անհրաժեշտ է օգտագործել լսողությունը պահպանող հարմարանքներ:

Պինդ ներամփոփումների առավելագույն չափ՝

80-145 մմ կախված տիպաչափից:

Պաշտպանության աստիճան՝

IP68:

pH ինդեքսի արժեք

Բոլոր պոմպերը կարող են կիրառվել այնպիսի հեղուկների մղման համար, որոնց pH արժեքը գտնվում է 4-ից մինչև 10-ը ընդգրկույթում:

Չեղուկի ջերմաստիճան

0 °C-ից մինչև +40 °C:

Շրջակա միջավայրի ջերմաստիճան

-20-ից մինչև +40 °C:

Մղվող հեղուկի խտությունը և մածուցիկությունը

Եթե մղվող հեղուկներն ունեն ավելի բարձր խտություն և/կամ կինեմատիկական մածուցիկություն քան ջուրը, անհրաժեշտ է տեղադրել ավելի բարձր հզորության էլեկտրաշարժիչներ:

Ջոսանքի արագություն

Խորհուրդ է տրվում պահպանել հոսանքի՝ նվազագույնից ոչ ցածր արագություն, որպեսզի բացառել խողովակաշարերի համակարգում նստվածքների գոյացումը:

Խորհուրդ տրվող արագություններ

Ուղղահայաց խողովակաշարում՝ 0,7 մ/վ
 Չորիզական խողովակաշարում՝ 1,0 մ/վ

Կաբելի տվյալները

- Ստանդարտ H07RN-F

Պոմպերի տիպաչափեր	Կաբելի տեսակ [մմ²]	Կաբելի արտաքին տրամագիծ [մմ]		Կորվածքի շառավիղը [սմ]
		Նվազագույն	Առավելագույն	
50	7 x 1,5	14.4	16.4	10
	4 x 2,5	16.7	18.7	12
	4 x 6	15.7	17.2	11
54	4 x 6	15.7	17.2	11
	4 x 10	20.9	23.4	14
58	4 x 6	15.7	17.2	11
	4 x 10	20.9	23.4	14
62	4 x 6	15.7	17.2	11
	4 x 10	20.9	23.4	14
	4 x 16	23.8	26.3	16
66	4 x 10	20.9	23.4	14
	4 x 16	23.8	26.3	16
	4 x 25	28.9	31.4	19
	4 x 25	28.9	31.4	19
70	4 x 35	32.5	34.7	22
	4 x 50	37.7	40.4	25
	4 x 70	42.7	45.4	28

- EMC - կաբել

Պոմպերի տիպաչափեր	Կաբելի տեսակ [մմ²]	Կաբելի արտաքին տրամագիծ [մմ]		Կորվածքի շառավիղը [սմ]
		Նվազագույն	Առավելագույն	
50	3 x 6	13.6	15.2	7.6
		13.6	15.2	
54	3 x 10	17.8	19.8	9.9
		17.8	19.8	
58	3 x 6	13.6	15.2	7.6
		17.8	19.8	
62	3 x 10	13.6	15.2	7.6
		17.8	19.8	
	3 x 16	20.9	22.9	11.5
66	3 x 10	17.8	19.8	9.9
		17.8	19.8	
	3 x 16	20.9	22.9	11.5
70	3 x 35	28.3	31.3	15.7
		28.3	31.3	
	3 x 70	38.7	41.7	20.9

- Կառավարման կաբելներ

Կաբելի տեսակ [մմ²]	Կաբելի արտաքին տրամագիծ [մմ]		Կորվածքի շառավիղը [սմ]
	Նվազագույն	Առավելագույն	
7 x 1,5	14.4	16,0 - 16,4	10
10 x 1,5	18	20	12



Նախագուշացում
 Պայթյապաշտպանված կատարման պոմպերի վերևի կափարիչը ունի արտաքին սեղմակ, որը ապահովում է հողանցում:
 Էլեկտրասարքավորման մեջ է ներառվելու նաև այդ սեղմակի արտաքին միացումը հողանցման հետ: Չողանցող լարը պետք է համապատասխանի էլեկտրականության բոլոր գործող պահանջներին:

(S) կայանքի ֆազային հոսանքի լայնակի հատվածք [մմ²]	Չողանցող լարի նվազագույն հատվածք [մմ²]
S ≤ 16	S
16 < S ≤ 35	16
S > 35	0,5 * S, макс. 70



Նախագուշացում
 Պոմպի տեղադրումից և առաջին մեկնարկից առաջ տեսողականորեն ստուգեք կաբելի վիճակը կարճ միացումից խուսափելու համար:

Էլեկտրասարքավորման տվյալներ, WIO տվիչ

Լարում մուտքի վրա՝	12-24 Վ (հաստատուն հոսանք)
Ելքային հոսանք՝	3,4-22 մԱ
Սպառվող հզորություն՝	0,6 Վտ
Շրջակա միջավայրի ջերմաստիճան՝	0-ից մինչև 70 °C

Աշխատանքի ռեժիմ

Պոմպերը նախատեսված են անընդմեջ աշխատանքի կամ ընդմիջումներով աշխատանքի համար, մեկ ժամում մեկնարկների առավելագույն թույլատրելի թիվը նշված է ներքևի աղյուսակում՝

Պոմպի տիպաչափ	Մեկնարկ/ժամ
50	
54	20
58	
62	
66	15
70	

15. Անսարքությունների հայտնաբերում և վերացում



Նախազգուշացում

Անսարքությունների հայտնաբերման և վերացման գործողությունները սկսելուց առաջ անհրաժեշտ է հանել ապահովիչները կամ անջատել սնուցումը ցանցային անջատիչի միջոցով: Անհրաժեշտ է բացառել էլեկտրասնուցման պատահաբար միացման վտանգը: Պտտվող բոլոր հանգույցները և դետալները պետք է լինեն անշարժ:

Անսարքություն	Պատճառ	Անսարքության վերացում
1. Պոմպը չի գործարկվում կամ անջատվում է առանց տեսանելի պատճառի՝	a) Սնուցման լարման բացակայություն:	Վերականգնել լարման մատուցումը: Ձեռքով միացնել պոմպը և ստուգել մեկնարկիչի աշխատանքը:
2. Պոմպը չի գործարկվում կամ անջատվում է: Կառավարման պանելը ցույց է տալիս, որ էլեկտրաշարժիչի պաշտպանության ավտոմատը կամ պաշտպանության սարքերը անջատել են սնուցման շղթան:	a) Ֆազի կորուստ:	Վերականգնել բոլոր ֆազերը:
	b) Պոմպի ժամանակավոր գերբեռնվածություն:	Եթե անսարքությունը չի վերացել ինքն իրեն, հարկավոր է պարզել նրա պատճառը:
	c) Գործող անիվը լցված է կեղտով:	Մաքրել գործող անիվը:
	d) Էլեկտրաշարժիչի պաշտպանության ավտոմատի սխալ սարքաբերում:	Սարքաբերել էլեկտրաշարժիչի պաշտպանության ավտոմատը շարժիչի հոսանքի անվանական արժեքին համապատասխան:
	e) Գործի են դրվել ջերմային անջատիչները: Էլեկտրաշարժիչի անբավարար հովացում:	Վերականգնել հովացման համակարգը:
	f) Գործի է դրվել էլեկտրաշարժիչի մեջ գտնվող խոնավության տվիչը:	Կապել Grundfos-ի գրանցված սպասարկման կենտրոնի հետ:
	g) Էլեկտրաշարժիչի կաբելի վնասում:	Կապել Grundfos-ի գրանցված սպասարկման կենտրոնի հետ:
	h) Լարման տատանումներ:	Վերականգնել համապատասխան լարման մատուցումը: Թույլատրելի շեղում՝ -10 %/+10 %:
3. Պոմպը աշխատում է, բայց պահանջվող մատուցումը չի ապահովում:	a) Պոտման ուղղությունը սխալ է:	Տեղերով փոխել էլեկտրաշարժիչի երկու ֆազերի միացումները:
	b) Գործող անիվը ազատ չէ լինելու վրա կամ մաշված է:	Ձգել կամ փոխարինել գործող անիվը:
	c) Պոմպը կամ խողովակաշարը խցանվել են կեղտից:	Անհրաժեշտության դեպքում լվանալ:
	d) Պոմպի ճնշամղումը չափազանց բարձր է:	Չափել ճնշման տարբերությունը և համեմատել ստացված արժեքը պոմպի աշխատանքային բնութագրերի կորերի հետ: Վերացնել խցանումը ճնշման խողովակաշարում:
	e) Փակվել կամ արգելափակվել են կապույտները: Չետաղարձ կապույտը չի գործում:	Լվանալ և անհրաժեշտության դեպքում փոխարինել կապույտները:
	f) Պոմպի կամ ներմղման խողովակաշարի մեջ օդ է հայտնվել:	Չեզոքացնել օդը պոմպի կամ ճնշման խողովակաշարի մեջ: Բարձրացնել ռեզերվուարի մեջ շարժական գի մակարդակը:
	g) Մղվող հեղուկի խտությունը չափազանց բարձր է:	Ձրիկացնել աշխատանքային հեղուկը:
	h) Պոմպի տեղադրումը ավտոմատ ազուլյի վրա կատարվել է սխալ:	Իջեցնել ռեզերվուարում մղվող հեղուկի մակարդակը: Բարձրացնելով դուրս հանել պոմպը և իջեցնել այնպես, որ տեղի ունենա կցորդում ավտոմատ ազուլյի հետ:
	i) Խողովակաշարում առկա է հոսակորուստ:	Կատարել խողովակաշարի համապատասխան վերանորոգում:
	j) Պատահաբար միացել է ռեզերվուարի լվացման համակարգը:	Ստուգել համակարգի աշխատանքը և անհրաժեշտության դեպքում վերանորոգել:
4. Պոմպը գործարկվում է, բայց անմիջապես անջատվում:	a) Պոմպը կեղտից արգելափակվելու արդյունքում գործի է դրվել էլեկտրաշարժիչի պաշտպանության ավտոմատը:	Լվանալ պոմպը:
	b) Էլեկտրաշարժիչի գերտաքացման արդյունքում գործի է դրվել ջերմային անջատիչը:	Թողնել, որպեսզի շարժիչը հովանա: Լվանալ պոմպը:
	c) Մակարդակի ռելեն սխալ է կարգավորված կամ շարժիչ դուրս է եկել:	Լվանալ մակարդակի տվիչը, կրկին կարգավորել և անհրաժեշտության դեպքում փոխարինել նորով:

Անսարքություն	Պատճառ	Անսարքության վերացում	
5. Պոմպի թրթռում կամ աղմուկ:	a) Պոմպը մասամբ խցանված է կեղտով:	Լվանալ պոմպը:	
	b) Պոտոման ուղղությունը սխալ է:	Տեղերով փոխել էլեկտրաշարժիչի երկու ֆազերի միացումները:	
	c) Պոմպը աշխատում է ոչ օպտիմալ աշխատանքային ընդգրկությամբ:	Վերականգնել շահագործման պահանջվող պայմանները:	
	d) Պոմպի անսարքություն:	Վերացնել անսարքությունն ինքնուրույն կամ կապել Grundfos-ի գրանցված սպասարկման կենտրոնի հետ:	
	e) Պոմպի տեղադրումը ավտոմատ ազուլյի վրա կատարվել է սխալ:	Իջեցնել ռեզերվուարում մղվող հեղուկի մակարդակը: Բարձրացնելով դուրս հանել պոմպը և իջեցնել այնպես, որ տեղի ունենա կցորդում ավտոմատ ազուլյի հետ:	
	f) Պոմպի մեջ տեղի է ունեցել խոռոչագոյացում:	Լվանալ ներմղման մայրագիծը:	
	g) Պոմպի բարձակի, ավտոմատ ազուլյի, օղակածև հիմքի կամ խողովակային ուղղորդիչների թույլ ֆիքսում:	Բոլոր բաղադրիչները ճիշտ տեղադրել:	
	6. Յուղի մեջ ջրի առկայություն կամ յուղային էմուլսիա:	a) Լիսեռի ներքևի ճակատային խցվածքի ապահերմետիկացում:	Կապել Grundfos-ի գրանցված սպասարկման կենտրոնի հետ:
	7. Յուղի մակարդակը չափազանց ցածր է:	a) Լիսեռի վերևի ճակատային խցվածքի ապահերմետիկացում:	Կապել Grundfos-ի գրանցված սպասարկման կենտրոնի հետ:

16. Արտադրատեսակի օգտահանում

Արտադրատեսակի սահմանային վիճակի հիմնական չափանիշն է՝

- մեկ կամ մի քանի բաղադրիչ մասերի շարքից դուրս գալը, որոնց վերանորոգումը կամ փոխարինումը նախատեսված չէ:
- վերանորոգման և տեխնիկական սպասարկման ծախսերի ավելացում, որը հանգեցնում է շահագործման տնտեսական անսպասարկարմարությանը:

Տվյալ արտադրատեսակը, ինչպես նաև հանգույցները և դետալները պետք է հավաքվեն և օգտահանվեն բնապահպանության ոլորտի տեղական օրենսդրության պահանջներին համապատասխան:

17. Արտադրող: Ծառայության ժամկետ

Արտադրող՝
Grundfos Holding A/S,
Poul Due Jensens Vej 7, DK-8850 Bjerringbro, Դանիա*

* արտադրման երկիրը ճշգրիտ նշված է սարքավորման ֆիրմային վահանակի վրա:

Արտադրողի կողմից լիազորված անձ՝
«Գրունդֆոս Իստրա» ՍՊԸ
143581, Մոսկվայի մարզ, Իստրինսկի շրջան,
գ. Լեշկովո, տ. 188:

Ներկրողները Եվրասիական տնտեսական միության տարածքում՝
«Գրունդֆոս Իստրա» ՍՊԸ
143581, Մոսկվայի մարզ, Իստրինսկի շրջան,
գ. Լեշկովո, տ. 188:

«Գրունդֆոս» ՍՊԸ
109544, ք. Մոսկվա, Շկոլնայա փ. 39-41, շին. 1;

«Գրունդֆոս Ղազախստան» ՍՊԸ
Ղազախստան, 050010, ք. Ալմատի,
մկր-ն Կոկ-Տոբե, փ.Կիզ-ժիբեկ, 7:

Սարքավորման գործողության ժամկետը կազմում է 10 տարի:

Նշանակված ծառայության ժամկետը լրանալուց հետո սարքավորման շահագործումը կարող է շարունակվել տվյալ ցուցանիշը երկարաձգելու հնարավորության մասին որոշումը կայացնելուց հետո: Սարքավորման շահագործումը սույն փաստաթղթի պահանջներից տարբերվող նշանակությամբ չի թույլատրվում:

Սարքավորման ծառայության ժամկետի երկարաձգման աշխատանքները պետք է իրականացվեն օրենսդրության պահանջներին համապատասխան, չնվազեցնելով մարդկանց կյանքի և առողջության համար անվտանգության և շրջակա միջավայրի պահպանության պահանջները:

18. Փաթեթանյութի օգտահանման վերաբերյալ տեղեկատվություն

Grundfos ընկերության կողմից կիրառվող ցանկացած տեսակի փաթեթի մակնշման վերաբերյալ տեղեկատվություն

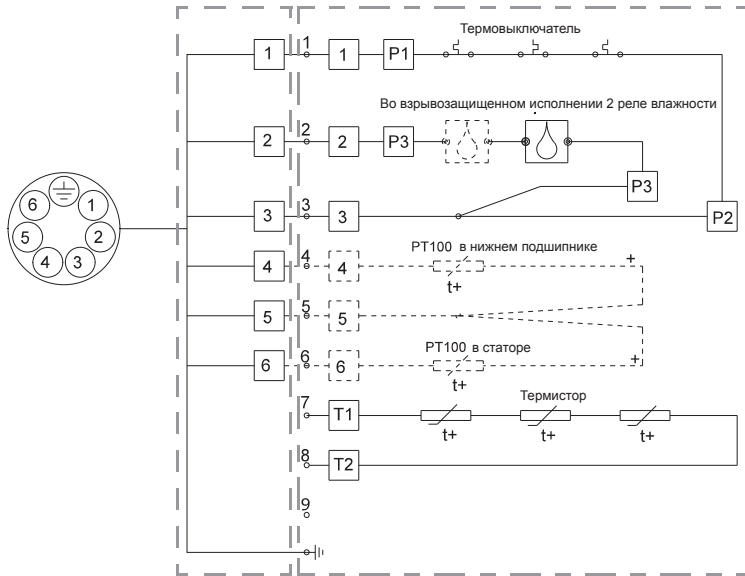


Փաթեթը նախատեսված չէ սննդամթերքի հետ շփվելու համար

Փաթեթավորման նյութ	Փաթեթավորման/փաթեթավորման օժանդակ միջոցների անվանում	Փաթեթավորման/փաթեթավորման լրացուցիչ միջոցների պատրաստման համար օգտագործվող նյութի տառանիշը
Թուղթ և ստվարաթուղթ (ծալքավոր ստվարաթուղթ, թուղթ, այլ ստվարաթուղթ)	Տուփեր/արկղեր, ներդիրներ, միջադիրներ, միջնաշերտեր, ցանցեր, ֆիքսատորներ, լցիչ նյութ	PAP
Փայտ և փայտե նյութեր (փայտ, խցան)	Արկղեր (տախտակյա, նրբատախտակյա, փայտաթելքային սալից), կրկնատակեր, կավարածածկեր, հանվող կողեր, շերտածողիկներ, ֆիքսատորներ	FOR
(ցածր խտության պոլիէթիլեն)	Ծածկոցներ, պարկեր, թաղանթներ, տոպրակներ, օդով լցված բշտիկավոր թաղանթ, ֆիքսատորներ	LDPE
Պլաստիկ (բարձր խտության պոլիէթիլեն)	Խցուկային միջադիրներ (թաղանթե նյութերից), այդ թվում՝ օդով լցված բշտիկավոր թաղանթ, ֆիքսատորներ, լցիչ նյութ	HDPE
(պոլիստիրոլ)	Խցուկային միջադիրներ պենոպլաստից	PS
Կոմբինացված փաթեթավորում (թուղթ և ստվարաթուղթ/պլաստիկ)	«Սքին» տեսակի փաթեթավորում	C/PAP

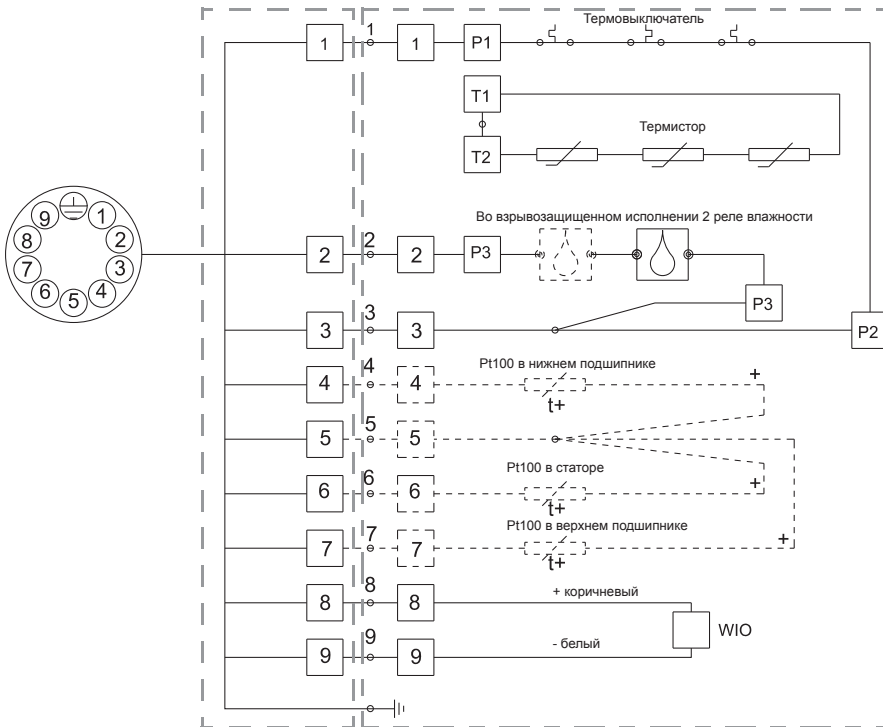
Խնդրում ենք ուշադրություն դարձնել հենց փաթեթավորման և/կամ փաթեթավորման օժանդակ միջոցների մակնշմանը (այն փաթեթավորման/փաթեթավորման օժանդակ միջոցների վրա արտադրող գործարանի կողմից փակցվելու դեպքում): Անհրաժեշտության դեպքում՝ ռեսուրսների խնայողության և բնապահպանական արդյունավետության նպատակներով, Grundfos ընկերությունը կարող է կրկնակի կիրառել նույն փաթեթավորումը և/կամ փաթեթավորման օժանդակ միջոցները: Արտադրողի որոշմամբ՝ փաթեթը, փաթեթավորման օժանդակ միջոցները և նյութերը, որոնցից դրանք պատրաստված են, կարող են փոփոխվել: Արդի տեղեկատվությունը խնդրում ենք ճշտել պատրաստի արտադրանքի արտադրողից, որը նշված է սույն Անձնագրի, Տեղադրման և շահագործման ձեռնարկի «Արտադրող: Ծառայության ժամկետ» բաժնում: Հարցում կատարելիս անհրաժեշտ է նշել արտադրանքի համարը և սարքավորման արտադրող երկիրը:

Приложение 1. / 1-қосымша. / 1-тиркеме. / Ҷауапқанд 1:



TM05 1641 3311

Приложение 2. / 2-қосымша. / 2-тиркеме. / Ҷауапқанд 2:



TM05 1624 3311

RU



Насосы S, SV, ST сертифицированы на соответствие требованиям технических регламентов Таможенного союза «О безопасности низковольтного оборудования» (ТР ТС 004/2011), «О безопасности машин и оборудования» (ТР ТС 010/2011), «Электромагнитная совместимость технических средств» (ТР ТС 020/2011).

Сертификат соответствия: № TC RU C-DK.АИ30.В.01357 срок действия до 18.02.2020 г.

Выдан органом по сертификации продукции «ИВАНОВО-СЕРТИФИКАТ» ООО «Ивановский Фонд Сертификации», аттестат рег. № РОСС RU.0001.11АИ30, выдан 20.06.2014 г., адрес: 153032, Российская Федерация, Ивановская обл., г. Иваново, ул. Станкостроителей, дом 1; 153032, г. Иваново, ул. Станкостроителей, 1 (фактический), телефон: +7 (4932) 239748.

Принадлежности, комплектующие изделия, запасные части, указанные в сертификате соответствия, являются составными частями сертифицированного изделия и должны быть использованы только совместно с ним.



Насосы S, SV, ST сертифицированы на соответствие требованиям технического регламента Таможенного союза «О безопасности оборудования для работы во взрывоопасных средах» (ТР ТС 012/2011).

Сертификат соответствия: № TC RU C-DK.ГБ08.В.02051 срок действия до 20.05.2019 г.

Выдан органом по сертификации продукции взрывозащищенного оборудования Закрытого Акционерного Общества Испытательный Центр Технических Измерений, Безопасности и Разработок (ОС ВО ЗАО ТИБР), регистрационный номер RA.RU.11ГБ08, дата регистрации аттестата аккредитации органа по сертификации 01.04.2016 г.; Место нахождения (адрес юридического лица): 105082, город Москва, улица Фридриха Энгельса, дом 75, строение 11, офис 204, Россия. Адреса места осуществления деятельности: 301668, Россия, Тульская область, город Новомосковск, улица Орджоникидзе, 8; 301760, Россия, Тульская обл., г. Донской, ул. Горноспасательная, д. 1, стр. А; тел./факс: 8 (495) 280-16-56.

Принадлежности, комплектующие изделия, запасные части, указанные в сертификате соответствия, являются составными частями сертифицированного изделия и должны быть использованы только совместно с ним.

Информация о подтверждении соответствия, указанная в данном документе, является приоритетной.

KZ



S, SV, S сорғылары Кедендік одақтың «Төменвольтты құрылғының қауіпсіздігі» (ТР ТС 004/2011), «Машиналар мен жабдықтар қауіпсіздігі туралы» (ТР ТС 010/2011), «Техникалық құралдардың электромагнитті үйлесімділігі» (ТР ТС 020/2011) техникалық регламенттердің талаптарына сәйкесті сертифициацияланған.

Сәйкестік сертификаты: № TC RU C-DK.АИ30.В.01357 қызметтік мерзімі 18.02.2020 ж. дейін.

«Сертификаттың Иванов Қоры» ЖШҚ «ИВАНОВО-СЕРТИФИКАТ» өнімі сертифициациясы бойынша орган арқылы берілді, аккредитация куәлігі № РОСС РОСС RU.0001.11АИ30, 20.06.2014 ж. берілген, мекен-жай: 153032, Ресей Федерациясы, Ивановский обл., Иваново қ., Станкостроители көш., 1-үй; 153032, Иваново қ., Станкостроители көш., 1 (нақты), телефон: +7 (4932) 239748.

Сәйкестік сертификатында көрсетілген керек-жарақтар, құрамдас құралдар, қосалқы бөлшектер сертифициатталған құралдың құрамдас бөлшектері болып есептеледі және тек сәйкес пайдаланылуы керек.



S, SV, ST сорғылары Кедендік Одақтың «Жарылыс қауіп бар орталарда жұмыс жасауға арналған жабдықтың қауіпсіздігі туралы» (ТР ТС 012/2011) техникалық регламенттерінің талаптарына сәйкестілігіне сертифициатталған.

Сәйкестік сертификаты:

№ TC RU C-DK.ГБ08.В.02051 қызметтік мерзімі 20.05.2019 ж. дейін.

Жарылыстан қорғалған жабдықтар өнімдерін сертифициаттау жөніндегі орган Техникалық Өзгерістердің, Қауіпсіздік және Зерттемелердің Сынақ Орталығы Жабық Акционерлік Қоғамы (ЖЖ СО ТӘҚЗ ЖАҚ) арқылы берілген, тіркеу нөмірі RA.RU.11ГБ08, сертифициаттау жөніндегі органның аккредитациялау аттестатының тіркелген күні 01.04.2016ж.; Орналасқан орны: (заңды тұлғаның мекен-жайы): 105082, Мәскеу қаласы, Фридрих Энгельс көшесі, 75-үй, 11 құрылыс, 204 кеңсе, Ресей. Қызметтерін жүзеге асырушы орындардың мекен-жайлары: 301668, Ресей, Тульск облысы, Новомосковск қаласы, Орджоникидзе көшесі, 8; 301760, Ресей, Тульск обл., Донской қ., Горноспасательная көш., 1-үй, құр. А; тел./факс: 8 (495) 280-16-56.

Сәйкестік сертификатында көрсетілген керек-жарақтар, құрамдас құралдар, қосалқы бөлшектер сертифициатталған құралдың құрамдас бөлшектері болып есептеледі және тек сәйкес пайдаланылуы керек.

Аталған құжатта көрсетілген сәйкестікті растау туралы мәліметтер басымдықты болып табылады.

Информация о подтверждении соответствия

KG



S, SV, ST соркысмалары Бажы биримдигинин «Төмөн вольттук жабдуунун коопсуздугу тууралуу» (ТР ТС 004/2011), «Машинанын жана жабдуунун коопсуздугу тууралуу» (ТР ТС 010/2011), «Техникалык каражаттардын электрмагниттик шайкештиги» (ТР ТС 020/2011) техникалык регламенттин талаптарына ылайык тастыкталган.

Шайкештик тастыктамасы:

№ TC RU C-DK.AI30.B.01357 колдонуу мөөнөтү 18.02.2020-ж. чейин.

«Ивановский Фонд Сертификации» ЖЧКнун «ИВАНОВО-СЕРТИФИКАТ» өндүрүмдөрдү тастыктамалоо боюнча органы тарабынан берилген, аттестат кат. № РОСС RU.0001.11AI30, 20.06.2014-ж. юерилген, дареги: 153032, Россия Федерациясы, Ивановская обл., Иваново ш., Станкостроителдер көч., 1-үй; 153032, Иваново ш., Станкостроителдер көч., 1 (иш жүзүндө), телефону: +7 (4932) 239748.

Шайкештик тастыктамасында көрсөтүлгөн тетиктер, топтом буюмдар тастыктамадан өткөн буюмду түзүүчү бөлүктөр болуп, алар менен биргеликте гана пайдаланылышы керек.



S, SV, ST соркысмалары Бажы биримдигинин «Жарылууга кооптуу чөйрөлөрдө иштөө үчүн жабдуулардын коопсуздугу жөнүндө» (ТР ТС 012/2011) техникалык регламенттеринин талаптарына ылайык тастыкташтырылган.

Шайкештик тастыктамасы: № TC RU C-DK.ГБ08.B.02051 иштөө мөөнөтү 20.05.2019-ж. чейин.

Жабык Акционердик Коомдун жарылуудан коргогон өндүрүмдөрүн тастыкташтыруу боюнча орган, Техникалык Өлчөөлөрдүн, Коопсуздуктун жана Иштеп чыгуулардын Сыноочу Борбору (ЖАК ЖЖ ТО ТӨКИ) тарабынан берилген, каттоо номери RA.RU.11ГБ08 тастыкташтыруу боюнча органдын аккредитациялоо аттестатын каттоо күнү 01. 04. 2016-ж.; Турган жери (юримдикалык тараптын дареги): 105082, Москва ш., Фридрих Энгельс көч., 75-үй, 11-курулушу, 204-кеңсе, Россия. Ишти аткарган жеринин дареги: 301668, Россия, Тула облусу, Новомосковск ш., Орджоникидзе көч., 8; 301760, Россия, Тула обл., Донской ш., Горноспасательная көч., 1-үй, кур. А; тел./факс: 8 (495) 280-16-56.

Шайкештик тастыктамасында көрсөтүлгөн тетиктер, топтом буюмдар тастыктамадан өткөн буюмду түзүүчү бөлүктөр болуп, алар менен биргеликте гана пайдаланылышы керек.

Ушул документте көрсөтүлгөн шайкеш келүүнү тастыктоо тууралуу маалымат артыкчылыктуу болуп эсептелинет.

AM



S, SV, ST պումպերը ունեն Մաքսային միության «Ցածր լարման սարքավորումների անվտանգության մասին» (TP TC 004/2011), «Մեքենաների և սարքավորումների անվտանգության մասին» (TP TC 010/2011), «Տեխնիկական միջոցների էլեկտրամագնիսական համատեղելիությունը» (TP TC 020/2011) տեխնիկական կանոնակարգերի պահանջներին համապատասխանության հավաստագրում:

Համապատասխանության հավաստագիր.

№ TC RU C-DK.AИ30.B.01357 գործողության ժամկետը մինչև 18.02.2020 թ.

Տրվել է «ԻՎԱՆՈՎՈՆ-ՍԵՐՏԻՖԻԿԱՏ» ՍՊԸ «Իվանովոյի Հավաստագրման Հիմնադրամ» արտադրանքի հավաստագրման մարմնի կողմից, հավատարմագրման վկայական № РОСС RU.0001.11АИ30, տրվել է 20.06.2014 թ, հասցե՝ 153032, Ռուսաստանի Դաշնություն, Իվանովսկայա մարզ, ք. Իվանովո, փ.Ստանկոստրոիտելյ, տուն 1; 153032, ք. Իվանովո, փ. Ստանկոստրոիտելյ, 1 (փաստացի), հեռախոս՝ +7 (4932) 239748.

Համապատասխանության սերտիֆիկատում նշված պատկանելիքները, լրակազմի բաղադրիչները և պահեստամասերը հանդիսանում են սերտիֆիկացված արտադրատեսակի բաղադրիչ մասեր և պետք է օգտագործվեն միայն նրա հետ:



S, SV, ST պումպերը ունեն Մաքսային միության «Պայթյունավտանգ միջավայրերում աշխատելու համար սարքավորումների անվտանգության մասին» (TP TC 012/2011) տեխնիկական կանոնակարգերի պահանջներին համապատասխանության սերտիֆիկատ:

Համապատասխանության հավաստագիր.

№ TC RU C-DK.ГБ08.B.02051 գործողության ժամկետը մինչև 20.05.2019 թ.

Տրվել է պայթյապաշտպանված սարքավորումների սերտիֆիկացման մարմին հանդիսացող Տեխնիկական Չափումների, Անվտանգության և Մշակումների Փակ Բաժնետիրական Ընկերության (ՊՍ ՍՄ ՏՉԱՄ ՓԲԸ) արտադրանքի հավաստագրման մարմնի կողմից, գրանցման համարը՝ RA.RU.11ГБ08, հավաստագրման մարմնի հավատարմագրման վկայականի գրանցման տարեթիվը՝ 01.04.2016 թ., Գտնվելու վայրը (իրավաբանական անձի հասցեն)՝ 105082, քաղաք Մոսկվա, Ֆրիդրիխ Էնգելսի փողոց, շենք 75, շինություն 11, գրասենյակ 204, Ռուսաստան: Գործունեության իրականացման վայրի հասցեն՝ 301668, Ռուսաստան, Տուլայի մարզ, քաղաք Նովոմոսկովսկ, Օրջոնիկիձեի փողոց, 8; 301760, Ռուսաստան, Տուլայի մարզ, 301760, Տուլայի մարզ, ք. Դոնսկոյ, փ. Գորնոսպասատելնայա, շ. 1, շին. Ա, Ռուսաստան, հեռ/ֆաքս 8 (495) 280-16-56.

Համապատասխանության սերտիֆիկատում նշված պատկանելիքները, լրակազմի բաղադրիչները և պահեստամասերը հանդիսանում են սերտիֆիկացված արտադրատեսակի բաղադրիչ մասեր և պետք է օգտագործվեն միայն նրա հետ:

Տվյալ փաստաթղթում նշված համապատասխանության հավաստման մասին տեղեկատվությունն ունի առաջնայնություն:

По всем вопросам обращайтесь:

Российская Федерация

ООО Грундфос
109544, Москва,
ул. Школьная, д. 39-41, стр. 1
Тел.: +7 (495) 564-88-00,
+7 (495) 737-30-00
Факс: +7 (495) 564-88-11
E-mail: grundfos.moscow@grundfos.com

Республика Беларусь

Филиал ООО Грундфос в Минске
220125, г. Минск,
ул. Шафарнянская, 11, оф. 56,
БЦ «Порт»
Тел.: +7 (375 17) 286-39-72/73
Факс: +7 (375 17) 286-39-71
E-mail: minsk@grundfos.com

Республика Казахстан

Грундфос Қазақстан ЖШС
Қазақстан Республикасы,
KZ-050010, Алматы қ.,
Көк-Төбе шағын ауданы,
Қыз-Жібек көшесі, 7
Тел.: +7 (727) 227-98-54
Факс: +7 (727) 239-65-70
E-mail: kazakhstan@grundfos.com

98740064 0318
ECM: 1230411